

FRONT 2,5-H/SA10 - Bloc de jonction C.I.



1700040

<https://www.phoenixcontact.com/fr/produits/1700040>

Veillez tenir compte du fait que les données affichées dans ce document PDF proviennent de notre catalogue en ligne. Vous trouverez les données complètes dans la documentation utilisateur. Nos conditions générales d'utilisation des téléchargements sont applicables.



Bloc de jonction C.I., intensité nominale: 24 A, tension de référence (III/2): 400 V, section nominale: 2,5 mm², nombre de potentiels: 1, nombre de rangées: 1, nombre de pôles par rangée: 1, gamme d'articles: FRONT 2,5-H/SA10, pas: 5 mm, type de raccordement: Raccordement vissé frontal, montage: Soudage à la vague, sens d'enfichage conducteur/circuit imprimé: 0 °, coloris: vert, Disposition des broches: Brochage linéaire, Longueur de broche [P]: 5 mm, nombre de picots par potentiel: 2, type de conditionnement: emballé dans un carton. L'article est juxtaposable à différents nombres de pôles !

Avantages

- Le principe de raccordement mondialement reconnu permet une utilisation universelle
- Echauffement réduit via une force de contact maximale
- Permet le raccordement de deux conducteurs
- Intégration dans la face avant possible car la commande et le raccordement du conducteur se font par le même côté
- Les doubles picots de soudage réduisent la contrainte mécanique des points de soudage
- L'encliquetage latéral permet une mise en place personnalisée de différents nombres de pôles

Données commerciales

Référence	1700040
Conditionnement	50 Unité(s)
Commande minimum	50 Unité(s)
Clé de vente	AAMFDE
Product key	AAMFDE
Page catalogue	Page 113 (CC-2007)
GTIN	4017918022730
Poids par pièce (emballage compris)	3,572 g
Poids par pièce (hors emballage)	3,572 g
Numéro du tarif douanier	85369010
Pays d'origine	DE

Caractéristiques techniques

Propriétés du produit

Type	Bloc de jonction pour C.I. juxtaposable
Ligne de produits	COMBICON Terminals M
Type de produit	Borne de circuit imprimé
Gamme de produits	FRONT 2,5-H/SA10
Nombre de pôles	1
Pas	5 mm
Nombre de connexions	1
Nombre de rangées	1
Nombre de potentiels	1
Tracé brochage	Brochage linéaire
Nombre de picots par potentiel	2

Propriétés électriques

Intensité nominale I_N	24 A
Tension nominale U_N	400 V
Degré de pollution	3
Tension de référence (III/3)	250 V
Tension de tenue aux chocs assignée (III/3)	4 kV
Tension assignée (III/2)	400 V
Tension de tenue aux chocs assignée (III/2)	4 kV
Tension de référence (II/2)	630 V
Tension de tenue aux chocs assignée (II/2)	4 kV

Caractéristiques de raccordement

Technologie de raccordement

Type	Bloc de jonction pour C.I. juxtaposable
Section nominale	2,5 mm ²

Raccordement du conducteur

Type de raccordement	Raccordement vissé frontal
Section de conducteur rigide	0,2 mm ² ... 2,5 mm ²
Section de conducteur souple	0,2 mm ² ... 2,5 mm ²
Section conduct. AWG	24 ... 14
Section de conducteur souple avec embout, sans douille en plastique	0,25 mm ² ... 1,5 mm ²
Section de conducteur souple avec embout et douille en plastique	0,25 mm ² ... 1,5 mm ²
2 conducteurs rigides de même section	0,2 mm ² ... 0,75 mm ²
2 conducteurs souples de même section	0,2 mm ² ... 0,75 mm ²
2 conducteurs de même section, flexibles avec embout sans douille en plastique	0,25 mm ² ... 0,34 mm ²

FRONT 2,5-H/SA10 - Bloc de jonction C.I.



1700040

<https://www.phoenixcontact.com/fr/produits/1700040>

Longueur à dénuder	9 mm
Couple de serrage	0,4 Nm ... 0,5 Nm

Montage

Type de montage	Soudage à la vague
Tracé brochage	Brochage linéaire
Type de raccordement	Raccordement vissé frontal

Indications sur les matériaux

Indication de matériau - contact

Remarque	Conforme à WEEE/RoHS, exempt de trichite suivant la norme CEI 60068-2-82/JEDEC JESD 201
Matériau de contact	Alliage de Cu
Qualité de surface	étamage galvanique
Surface métallique point de connexion (couche supérieure)	Etain (5 - 7 μ m Sn)
Surface métallique zone de soudage (couche supérieure)	Etain (5 - 7 μ m Sn)

Indication de matériau - boîtier

Coloris (Boîtiers)	vert (6021)
Matériau isolant	PA
Groupe d'isolant	I
IRC selon CEI 60112	600
Classe d'inflammabilité selon UL 94	V0
Indice d'inflammabilité au fil incandescent GWFI selon EN 60695-2-12	850
Température d'ignition au fil incandescent GWIT selon EN 60695-2-13	775
Température des essais de pression à bille selon la norme EN 60695-10-2	125 °C

Dimensions

Dessin coté	
Pas	5 mm
Largeur [w]	7,5 mm
Hauteur [h]	23,5 mm
Longueur [l]	19,5 mm
Hauteur de montage	18,5 mm
Longueur du picot de soudage [P]	5 mm
Dimensions des picots	0,8 x 0,8 mm

Conception de circuits imprimés

Ecartement des picots	10 mm
Diamètre de perçage	1,2 mm

Contrôles mécaniques

Recherche de dommages et de desserrage des conducteurs

Spécification de contrôle	DIN EN 60999-1 (VDE 0609-1):2000-12
Résultat	Essai réussi

Contrôle de traction

Spécification de contrôle	DIN EN 60999-1 (VDE 0609-1):2000-12
Section de conducteur/type de conducteur/effort de traction, valeur nominale/réelle	0,2 mm ² / rigide / > 10 N
	0,2 mm ² / souple / > 10 N
	2,5 mm ² / rigide / > 50 N
	2,5 mm ² / souple / > 50 N

Contrôles électriques

Essai d'échauffement

Spécification de contrôle	DIN EN CEI 60947-7-4 (VDE 0611-7-4):2019-10
Exigence contrôle de l'échauffement	Le total de la température ambiante et de l'échauffement du bloc de jonction du circuit imprimé ne doit pas dépasser la limite supérieure de température.

Résistance aux courants de courte durée

Spécification de contrôle	DIN EN CEI 60947-7-4 (VDE 0611-7-4):2019-10
---------------------------	---

Résistance d'isolement

Spécification de contrôle	DIN EN 60512-3-1:2003-01
Résistance d'isolement pôles voisins	> 5 MΩ

Distances dans l'air et lignes de fuite |

Spécification de contrôle	DIN EN 60947-1 (VDE 0660-100):2015-09
Groupe d'isolant	I
Résistance aux courants de fuite (DIN EN 60112 (VDE 0303-11))	CTI 600
Tension d'isolement assignée (III/3)	250 V
Tension de tenue aux chocs assignée (III/3)	4 kV
valeur minimale de la distance dans l'air - champ non homogène (III/3)	3 mm
valeur minimale de la ligne de fuite (III/3)	3,2 mm
Tension d'isolement assignée (III/2)	400 V
Tension de choc assignée (III/2)	4 kV
valeur minimale de la distance dans l'air - champ non homogène (III/2)	3 mm
valeur minimale de la ligne de fuite (III/2)	3 mm
Tension d'isolement assignée (II/2)	630 V
Tension de tenue aux chocs assignée (II/2)	4 kV
valeur minimale de la distance dans l'air - champ non homogène	3 mm

FRONT 2,5-H/SA10 - Bloc de jonction C.I.



1700040

<https://www.phoenixcontact.com/fr/produits/1700040>

(II/2)	
valeur minimale de la ligne de fuite (II/2)	3,2 mm

Conditions environnementales et de durée de vie

Essai de résistance aux vibrations

Spécification de contrôle	DIN EN 60068-2-6 (VDE 0468-2-6):2008-10
Fréquence	10 - 150 - 10 Hz
Vitesse de balayage	1 octave/min
Amplitude	0,35 mm (10 Hz ... 60,1 Hz)
Vitesse de balayage	5g (60,1 Hz ... 150 Hz)
Durée de contrôle par axe	2,5 h

Essai au fil incandescent

Spécification de contrôle	DIN EN 60695-2-10 (VDE 0471-2-10):2014-04
Température	850 °C
Temps d'action	5 s

Vieillessement

Spécification de contrôle	DIN EN CEI 60947-7-4 (VDE 0611-7-4):2019-10
---------------------------	---

Conditions ambiantes

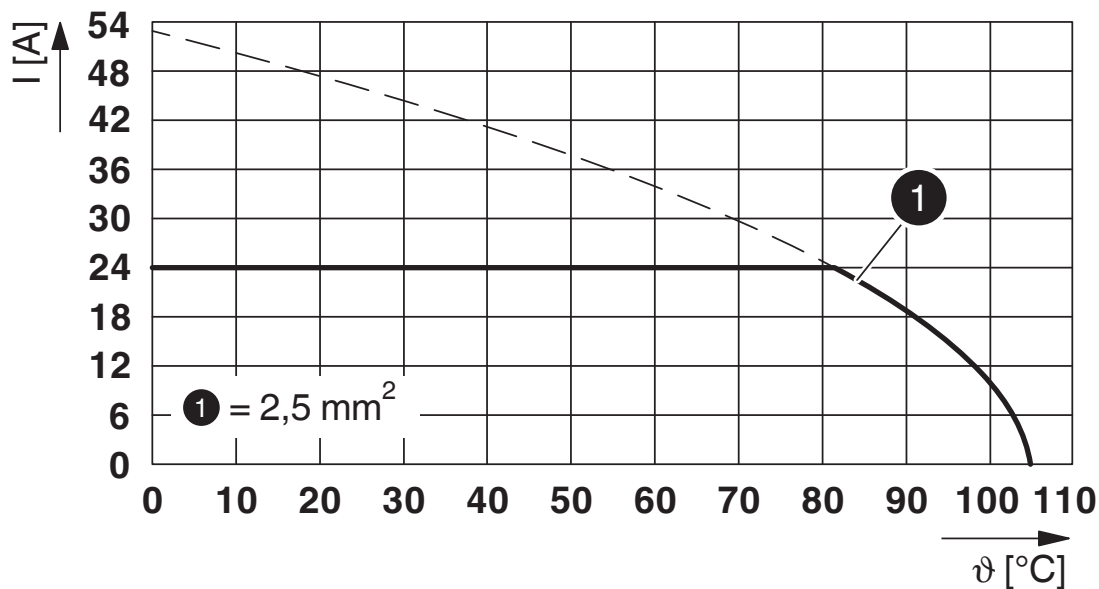
Température ambiante (fonctionnement)	-40 °C ... 105 °C (En fonction de la courbe de capacité de courant / de derating)
Température ambiante (stockage/transport)	-40 °C ... 70 °C
Humidité rel. de l'air (stockage/transport)	30 % ... 70 %
Température ambiante (montage)	-5 °C ... 100 °C

Indications sur l'emballage

Type de conditionnement	emballé dans un carton
-------------------------	------------------------

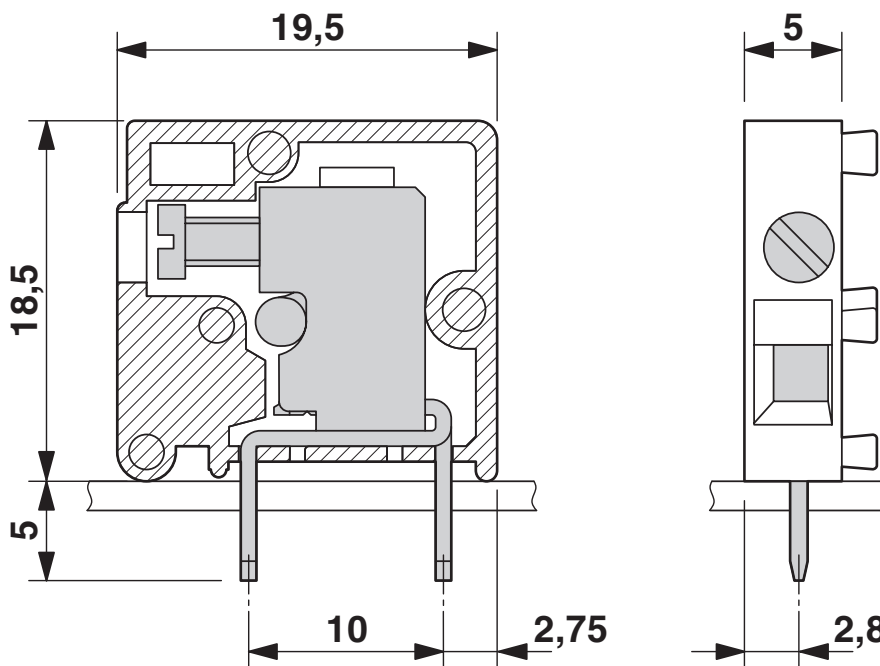
Dessins

Diagramme



Type : FRONT 2,5-H/SA10/...

Dessin coté



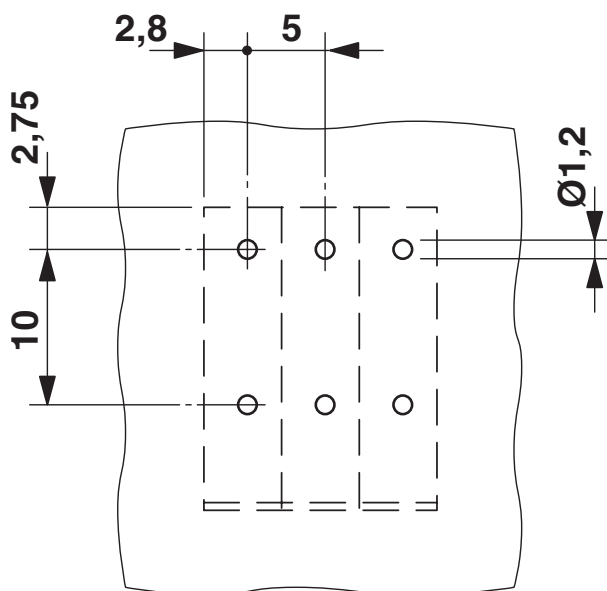
FRONT 2,5-H/SA10 - Bloc de jonction C.I.

1700040

<https://www.phoenixcontact.com/fr/produits/1700040>



Gabarit perçage / géom. pastille soudage



FRONT 2,5-H/SA10 - Bloc de jonction C.I.



1700040

<https://www.phoenixcontact.com/fr/produits/1700040>

Homologations

To download certificates, visit the product detail page: <https://www.phoenixcontact.com/fr/produits/1700040>

CSA Identifiant de l'homologation: 13631				
	Tension nominale U_N	Intensité nominale I_N	Section AWG	Section mm^2
Groupe utilisateur B	300 V	10 A	24 - 12	-
Groupe utilisateur D	300 V	10 A	24 - 12	-

cULus Recognized Identifiant de l'homologation: E60425-19860303				
	Tension nominale U_N	Intensité nominale I_N	Section AWG	Section mm^2
Groupe utilisateur B	300 V	20 A	30 - 12	-
Groupe utilisateur D	300 V	10 A	30 - 12	-

DNV GL Identifiant de l'homologation: TAE00001EV				
--	--	--	--	--

FRONT 2,5-H/SA10 - Bloc de jonction C.I.



1700040

<https://www.phoenixcontact.com/fr/produits/1700040>

Classifications

ECLASS

ECLASS-11.0	27460101
ECLASS-12.0	27460101
ECLASS-13.0	27460101

ETIM

ETIM 9.0	EC002643
----------	----------

UNSPSC

UNSPSC 21.0	39121400
-------------	----------

FRONT 2,5-H/SA10 - Bloc de jonction C.I.



1700040

<https://www.phoenixcontact.com/fr/produits/1700040>

Conformité environnementale

China RoHS	Période d'utilisation conforme : illimitée = EFUP-e
	Aucune substance dangereuse dépassant les valeurs seuils ;

FRONT 2,5-H/SA10 - Bloc de jonction C.I.

1700040

<https://www.phoenixcontact.com/fr/produits/1700040>

Accessoires

D-FRONT 2,5-H-O.Z. - Couvercle d'extrémité

1700024

<https://www.phoenixcontact.com/fr/produits/1700024>



Couvercle nécessaire au bout d'une rangée de blocs de jonction

RZ 2,5-FRONT 2,5 H - Intercalaire modulaire

1700079

<https://www.phoenixcontact.com/fr/produits/1700079>



Intercalaire modulaire, augmente le pas de 2,5 mm, s'emboîte en épousant la forme du bloc de jonction, coloris : vert

FRONT 2,5-H/SA10 - Bloc de jonction C.I.

1700040

<https://www.phoenixcontact.com/fr/produits/1700040>

SZS 0,6X3,5 - Tournevis

1205053

<https://www.phoenixcontact.com/fr/produits/1205053>

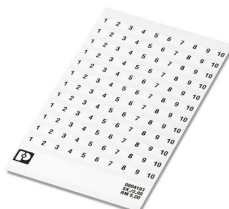


Outil de déverrouillage, pour blocs de jonction ST, isolé, s'utilise aussi comme tournevis pour tête fendue, dimensions : 0,6 x 3,5 x 100 mm, manche à deux composants, antidérapant

SK 5/3,8:FORTL.ZAHLEN - Carte de marquage

0804183

<https://www.phoenixcontact.com/fr/produits/0804183>



Carte de marquage, blanc, repéré, longitudinal: numérotation continue 1 ... 10, 11 ... 20, etc. jusqu'à 91 ... (99)100, type de montage: collage, pour bloc de jonction au pas de : 5 mm, surface utile: 5 x 3,8 mm

FRONT 2,5-H/SA10 - Bloc de jonction C.I.



1700040

<https://www.phoenixcontact.com/fr/produits/1700040>

SK U/3,8 WH:UNBEDRUCKT - Carte de marquage

0803906

<https://www.phoenixcontact.com/fr/produits/0803906>

Carte de marquage, Din A4, blanc, vierge, repérable avec : PLOTMARK, CMS-P1-PLOTTER, Systèmes d'impression de bureau, type de montage: collage, pour bloc de jonction au pas de : 210 mm, surface utile: 186 x 3,8 mm, Nombre d'étiquettes: 1440



SK 5/3,8:UNBEDRUCKT - Carte de marquage

0805409

<https://www.phoenixcontact.com/fr/produits/0805409>

Carte de marquage, Feuille, blanc, vierge, repérable avec : Crayon de marquage: sans impression, type de montage: collage, pour bloc de jonction au pas de : 5 mm, surface utile: 5 x 3,8 mm, Nombre d'étiquettes: 120



Phoenix Contact 2024 © - Tous droits réservés
<https://www.phoenixcontact.com>

PHOENIX CONTACT SAS
52 Boulevard de Beaubourg Emerainville
77436 Marne La Vallée Cedex 2 France
+33 (0) 1 60 17 98 98
documentation@phoenixcontact.fr