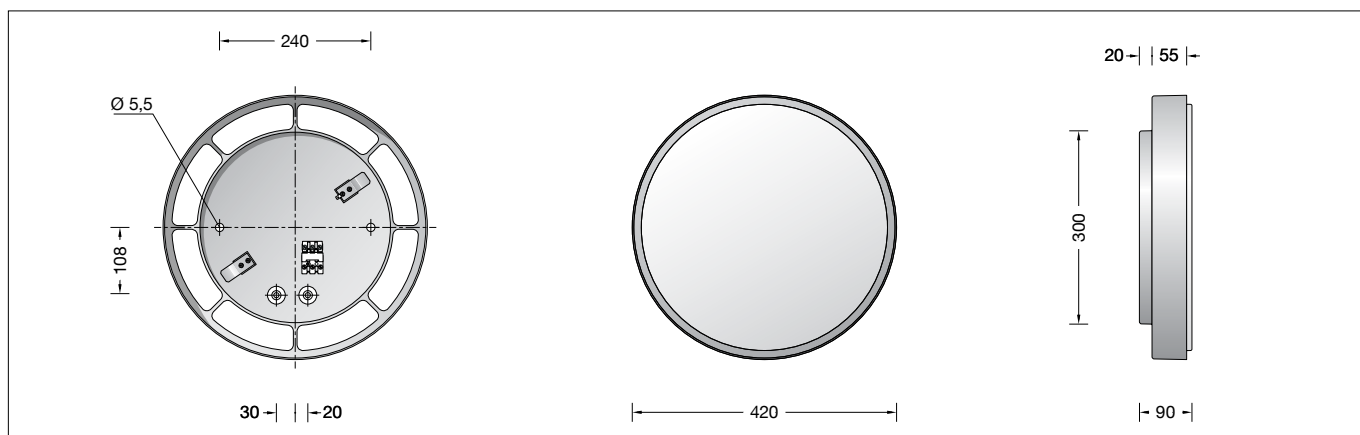


BEGA**50 654.2**

Decken- und Wandleuchte für die Verwendung im Innenbereich

Ceiling and wall luminaire for indoor use

Plafonnier et applique pour utilisation à l'intérieur

**Gebrauchsanweisung****Instructions for use****Fiche d'utilisation****Anwendung**

Decken- und Wandleuchte · Innenleuchte aus mundgeblasenem Opalglas, seidenmatt mit Metallgehäuse für alle Beleuchtungsaufgaben. Überall dort, wo eine weiche und gleichmäßige Lichtstärkeverteilung benötigt wird.

Application

Ceiling and wall luminaire · indoor luminaire made of hand-blown opal glass, satin matt and metal housing, for all lighting tasks. They are ideal for places where a soft and uniform lighting distribution is required.

Utilisation

Plafonnier et applique · luminaire d'intérieur en verre opale soufflé à la bouche, satiné mat avec armature métallique, pour toutes sortes d'éclairage. Partout là où l'on exige une répartition lumineuse douce et uniforme.

Produktbeschreibung

Metallgehäuse, Oberfläche
Farbe weißaluminium
Mundgeblasenes Opalglas, seidenmatt, mit Gleitriegelverschluss
2 Befestigungsbohrungen \varnothing 5,5 mm
Abstand 240 mm
2 Leitungseinführungen zur Durchverdrahtung der Netzanschlussleitung bis \varnothing 10,5 mm max. $3 \times 1,5^{\square}$
Anschlussklemme $2,5^{\square}$
mit Steckvorrichtung
Schutzleiteranschluss
LED-Netzteil
220-240 V \sim 0/50-60 Hz
DC 170-280 V
BEGA Thermal Switch®
Temporäre thermische Abschaltung zum Schutz temperaturempfindlicher Bauteile
Schutzklasse I
Schutzart IP 44
Schutz gegen Eindringen fester Fremdkörper ≥ 1 mm und Spritzwasser
 – Sicherheitszeichen
 – Konformitätszeichen
Gewicht: 4,4 kg

Product description

Metal housing, finish
Colour white aluminium
Hand-blown opal glass, satin matt, with sliding-bolt closure
2 mounting holes \varnothing 5.5 mm
Distance apart 240 mm
2 cable entries for through-wiring for mains cable up to \varnothing 10.5 mm max. $3 \times 1.5^{\square}$
Connecting terminal 2.5^{\square}
with plug connection
Earth conductor connection
LED power supply unit
220-240 V \sim 0/50-60 Hz
DC 170-280 V
BEGA Thermal Switch®
Temporary thermal shutdown to protect temperature-sensitive components
Safety class I
Protection class IP 44
Protected against granular foreign bodies ≥ 1 mm and splash water
 – Safety mark
 – Conformity mark
Weight: 4.4 kg

Description du produit

Armature métallique, finition laque cuite au
Couleur aluminium blanc
Verre opale soufflé à la bouche, satiné mat, avec fermeture à baïonnette
2 trous de fixation \varnothing 5,5 mm
Entraxe 240 mm
2 entrées de câble pour branchement en dérivation câble de raccordement jusqu'à \varnothing 10,5 mm max. $3 \times 1,5^{\square}$
Bornier $2,5^{\square}$ avec connecteur embrochable
Raccordement de mise à la terre
Bloc d'alimentation LED
220-240 V \sim 0/50-60 Hz
DC 170-280 V
BEGA Thermal Switch®
Interruption thermique temporaire pour protéger les composants sensibles à la température
Classe de protection I
Degré de protection IP 44
Protection contre les corps solides ≥ 1 mm et les projections d'eau
 – Sigle de sécurité
 – Sigle de conformité
Poids: 4,4 kg

Sicherheit

Für die Installation und für den Betrieb dieser Leuchte sind die nationalen Sicherheitsvorschriften zu beachten. Die Montage und Inbetriebnahme darf nur durch eine Elektrofachkraft erfolgen. Der Hersteller übernimmt keine Haftung für Schäden, die durch unsachgemäßen Einsatz oder Montage entstehen. Werden nachträglich Änderungen an der Leuchte vorgenommen, so gilt derjenige als Hersteller, der diese Änderungen vornimmt.

Safety

The installation and operation of this luminaire are subject to national safety regulations. Installation and commissioning may only be carried out by a qualified electrician. The manufacturer accepts no liability for damage caused by improper use or installation. If subsequent modifications are made to the luminaire, the person responsible for these modifications shall be considered the manufacturer.

Sécurité

Pour l'installation et l'utilisation de ce luminaire, respecter les normes de sécurité nationales. L'installation et la mise en service ne doivent être effectuées que par un électricien agréé. Le fabricant décline toute responsabilité pour tout dommage résultant d'une mise en œuvre ou d'une installation inappropriée du produit. Si des modifications sont apportées ultérieurement au luminaire, l'intervenant sera considéré comme étant le fabricant.

Überspannungsschutz

Die in der Leuchte verbauten elektronischen Komponenten sind nach DIN EN 61547 gegen Überspannung geschützt.

Um einen zusätzlichen Schutz z. B. vor Transienten etc. zu erreichen, empfehlen wir separate Überspannungsschutzkomponenten. Sie finden diese auf unserer Website unter www.bega.com.

Overvoltage protection

The electronic components installed in the luminaire are protected against overvoltage in accordance with DIN EN 61547.

To achieve an additional protection against e. g. transients, etc. we recommend separate overvoltage protection components. You can find them on our website at www.bega.com.

Protection contre les surtensions

Les composants électroniques installés dans le luminaire sont protégés contre la surtension conformément à la norme DIN EN 61547.

Pour obtenir une protection supplémentaire contre la surtension, les tensions transitoires etc., nous proposons des composants de protection séparés. Vous les trouverez sur notre site web www.bega.com.

Leuchtmittel

Modul-Anschlussleistung	25,9 W
Leuchten-Anschlussleistung	30 W
Bemessungstemperatur	$t_a = 25\text{ °C}$
Umgebungstemperatur	$t_{a\text{ max}} = 40\text{ °C}$

50 654.2 K3

Modul-Bezeichnung	LED-0570/930
Farbtemperatur	3000 K
Farbwiedergabeindex	CRI >90
Modul-Lichtstrom	3080 lm
Leuchten-Lichtstrom	1928 lm
Leuchten-Lichtausbeute	64,3 lm/W

50 654.2 K4

Modul-Bezeichnung	LED-0570/940
Farbtemperatur	4000 K
Farbwiedergabeindex	CRI >90
Modul-Lichtstrom	3190 lm
Leuchten-Lichtstrom	1996 lm
Leuchten-Lichtausbeute	66,5 lm/W

Lamp

Module connected wattage	25.9 W
Luminaire connected wattage	30 W
Rated temperature	$t_a = 25\text{ °C}$
Ambient temperature	$t_{a\text{ max}} = 40\text{ °C}$

50 654.2 K3

Module designation	LED-0570/930
Colour temperature	3000 K
Colour rendering index	CRI >90
Module luminous flux	3080 lm
Luminaire luminous flux	1928 lm
Luminaire luminous efficiency	64,3 lm/W

50 654.2 K4

Module designation	LED-0570/940
Colour temperature	4000 K
Colour rendering index	CRI >90
Module luminous flux	3190 lm
Luminaire luminous flux	1996 lm
Luminaire luminous efficiency	66,5 lm/W

Lampe

Puissance raccordée du module	25,9 W
Puissance raccordée du luminaire	30 W
Température de référence	$t_a = 25\text{ °C}$
Température d'ambiance	$t_{a\text{ max}} = 40\text{ °C}$

50 654.2 K3

Désignation du module	LED-0570/930
Température de couleur	3000 K
Indice de rendu des couleurs	CRI >90
Flux lumineux du module	3080 lm
Flux lumineux du luminaire	1928 lm
Rendement lum. d'un luminaire	64,3 lm/W

50 654.2 K4

Désignation du module	LED-0570/940
Température de couleur	4000 K
Indice de rendu des couleurs	CRI >90
Flux lumineux du module	3190 lm
Flux lumineux du luminaire	1996 lm
Rendement lum. d'un luminaire	66,5 lm/W

Montage

LEDs sind hochwertig elektronische Bauteile! Bitte vermeiden Sie während der Montage oder des Auswechselns eine direkte Berührung der LED-Lichtaustrittsfläche mit den Händen.

LED-Modul demontieren.

LED-Steckvorrichtung trennen.

Schutzleiterverbindung abziehen

(Steckkontakt).

Netzanschlussleitung max. 80 mm abmanteln.

Netzanschlussleitung durch die Leitungseinführung in das Leuchtgehäuse führen.

Leuchtgehäuse mit beiliegendem oder anderem geeigneten Befestigungsmaterial am Montagegrund befestigen.

Dabei unbedingt beiliegende Dichtungen verwenden.

Schutzleiterverbindung herstellen.

Silikonschläuche über Anschlussadern

schieben und elektrischen Anschluss

vornehmen.

Schutzleiterverbindung zwischen LED-

Modul und Leuchtgehäuse vornehmen

(Steckkontakt).

LED-Steckerteile in Steckvorrichtungen bis zum

Anschlag eindrücken.

LED-Modul montieren.

Schrauben gleichmäßig fest anziehen

(max. 0,8 Nm).

Dabei unbedingt darauf achten, dass das LED-

Modul mechanisch nicht beschädigt wird.

Opalglas in das Leuchtgehäuse mit dem

Gleitriegelverschluss einsetzen.

Rechtsherum bis zum Anschlag drehen.

Glas so auf das Leuchtgehäuse aufsetzen, dass die Haltefedern in die Aussparungen des Glasrandes passen.

Glas durch Rechtsdrehung bis zum Anschlag hin auf dem Leuchtgehäuse befestigen.

So wird das Glas sicher und erschütterungsfest gehalten.

Das Abnehmen des Glases erfolgt durch

Linksdrehung.

Installation

LED are high-quality electronic components!

Please avoid touching the light output opening of the LED directly during installation or relamping.

Disassemble LED module.

Loosen LED-connection and earth connection

(plug connection).

Dismantle the mains supply cable max. 80 mm.

Lead mains supply cable through the cable

entry into the luminaire housing.

Fix the luminaire housing with enclosed or any other suitable fixing material onto the mounting surface.

It is imperative to use the enclosed gaskets.

Make earth conductor connection.

Push silicone sleeves over the lines and make

electrical connection.

Make earth connection between LED module

and luminaire housing (plug connection).

Push LED-plugs into couplers as far as it will

go.

Assemble LED module.

Tighten the screws evenly (max. 0,8 Nm).

Please observe that the LED module is not

damaged mechanically.

Insert the opal glass into the luminaire housing

with sliding bolt glass closure and turn the

glass clockwise up to the stop.

Place glass to the luminaire housing and observe that the holding springbolts fit into the notches of the glass.

Turn the glass clockwise until it is locked.

Thus, you reach a safe and vibration-resistant

holding of the glass.

To release the glass from the luminaire housing,

turn it counter-clockwise.

Installation

Les LED sont des composants électroniques de haute précision. Éviter de toucher la surface de diffusion des LED avec les doigts lorsque vous l'installez ou la remplacez.

Démonter le module à LED.

Déconnecter la connexion de la LED et puis

déconnecter la mise à la terre (connecteur

enfichable).

Dénuder le câble d'alimentation de max. 80

mm.

Introduire le câble de raccordement à travers

l'entrée de câble dans le luminaire.

Fixer le boîtier du luminaire sur la surface de

montage avec le matériel de fixation fourni ou

tout autre matériel approprié.

Utiliser dans tous les cas les joints fournis.

Mettre à la terre.

Enfiler les gaines de silicone sur les fils de

raccordement et procéder au raccordement

électrique.

Procéder à la mise à la terre entre le module

LED et l'armature (connecteur enfichable).

Enfoncer les fiches de la LED dans les

connecteurs embrochable jusqu'à la butée.

Installer le module LED.

Serrer fermement et uniformément les vis

(max. 0,8 Nm).

Veiller impérativement à ce que le module LED

ne soit pas endommagée mécaniquement.

Placer le verre dans l'armature du luminaire et

visser avec fermeture à baïonnette - jusqu'à la

butée.

Placer le verre sur l'armature de façon que les ressorts de retenue vont bien dans les encoches dans le bord du verre.

Pour fixer le verre sûrement tourner le vers la droite jusqu'à l'arrêt.

Cela garde le verre en sécurité et résistant aux vibrations.

L'enlèvement du verre est pratiqué en le

tournant vers la gauche.

Austausch des LED-Moduls ·

Wartung

Die Bezeichnung des LED-Moduls ist auf einem Etikett in der Leuchte vermerkt.

BEGA Ersatzmodule entsprechen in Lichtfarbe und Lichtleistung den ursprünglich verbauten Modulen. Der Austausch kann mit handelsüblichem Werkzeug durch qualifizierte Personen erfolgen.

Anlage spannungsfrei schalten.

Glas durch Linksdrehung aus Leuchtengehäuse herausdrehen.

Glas und Leuchte regelmäßig mit lösmittelfreien Reinigungsmitteln von Schmutz säubern.

Bitte beachten Sie die Montageanleitung des LED-Moduls.

Glas durch Rechtsdrehung in Leuchtengehäuse einschrauben.

Ein gebrochenes Glas muss ersetzt werden.

Replacement of the LED module ·

Maintenance

The designation of the LED module is noted on a label in the luminaire.

The light colour and light output of BEGA replacement modules correspond to those of the modules originally fitted. The module can be replaced by qualified persons using standard tools.

Disconnect the system.

Unscrew glass from luminaire housing by turning it counter-clockwise.

Clean glass and luminaire regularly with solvent-free cleansers from dirt.

Please follow the installation instructions for the LED module.

Screw in glass by turning it clockwise as far as it will go.

A broken glass must be replaced.

Remplacement du module LED ·

Entretien approprié

La désignation du module LED est inscrite sur une étiquette apposée sur le luminaire.

Les modules de rechange BEGA correspondent aux modules d'origine en termes de couleur de lumière et de flux lumineux. Le module LED peut être remplacé par une personne qualifiée à l'aide d'outils disponibles dans le commerce.

Travailler hors tension.

Dévisser le verre de l'armature en tournant vers la gauche.

Nettoyer régulièrement le verre et le luminaire et débarrasser le des souillures. N'utiliser que des produits d'entretien ne contenant pas de solvant.

Respecter la fiche d'utilisation du module LED.

Visser le verre dans l'armature du luminaire en le tournant vers la droite.

Remplacer un verre défectueux.

Ersatzteile

Ersatzglas	11 002 771 .0RG
LED-Netzteil	DEV-0291/850
LED-Modul 3000K	LED-0570/930
LED-Modul 4000K	LED-0570/940

Spare parts

Spare glass	11 002 771 .0RG
LED power supply unit	DEV-0291/850
LED module 3000K	LED-0570/930
LED module 4000K	LED-0570/940

Pièces de rechange

Verre de rechange	11 002 771 .0RG
Bloc d'alimentation LED	DEV-0291/850
Module LED 3000K	LED-0570/930
Module LED 4000K	LED-0570/940