

GM 1051 GM 1052

PUPITRES MICROPHONES

MICROPHONE CONSOLES

I - DESCRIPTION

Le pupitre microphone sur flexible **GM 1051** est utilisé avec des préamplificateurs ne disposant pas d'alimentation fantôme. Il est équipé d'une pile 1,5V R6.

Le **GM 1052** est utilisé avec un module de fonction fournissant une alimentation fantôme normalisée DIN 45596.

Les microphones sont du type électret unidirectionnel, ils possèdent un bouton poussoir de commande fuyitif et d'une télécommande de priorité.

II - CARACTERISTIQUES TECHNIQUES

- Microphone électret unidirectionnel
- Impédance600 Ω
- Sensibilité0,7mV - μ b
- Bande passante50 - 15 000 Hz
- Alimentation fantôme :
norme DIN 45596 (sauf GM 1051)
- Connexion .. câble 1,20 m avec prise DIN 5 broches
- Embase ABS gris
- Dimensions du socle (L x P x H) - Fig. I :
110 x 150 x 45 mm
- Longueur du flexible.....310 mm
- Poids.....0,6 kg

III - AFFECTATION DES BROCHES PRISE DIN - Fig.II

IV - RECOMMANDATIONS



En fin de vie du produit, s'il est installé sur le territoire français (DOM-TOM inclus), veuillez contacter BOUYER pour organiser sa destruction conformément à la directive DEEE.

Dans le cas contraire, veuillez appliquer la réglementation locale du pays d'installation du produit.

Le **GM 1051** contient une pile.

Une pile ne doit en aucun cas être jetée ou brûlée.

Lorsque vous changez la pile ou en fin de vie du produit, ouvrez celui-ci pour enlever la pile et déposez la dans un lieu de collecte approprié.

Veillez à respecter la réglementation en vigueur dans le pays d'utilisation.

I - DESCRIPTION

The microphone console **GM 1051** is used with preamplifier without phantom power supply. It is equipped a 1,5V battery R6.

The **GM 1052** is designed for connection to the function modules with phantom power supply standardized to DIN 45596.

The microphone are unidirectional electret-type and are fitted with a self-releasing control button and priority remote control.

II - TECHNICAL SPECIFICATIONS

- Unidirectional electret microphone
- Impedance600 Ω
- Sensitivity0,7mV - μ b
- Bandwidth50 - 15 000 Hz
- Phantom power supply :
to standard DIN 45596 (except GM 1051)
- Connection 1,20 m cable with prise 5-pin DIN connector
- Base Grey ABS
- Dimensions of base (W x D x H) - Fig. I :
110 x 150 x 45 mm
- Length of gooseneck310 mm
- Weight0,6 kg

III - PIN ASSIGNMENT FOR DIN PLUG - Fig.II

IV - RECOMMENDATIONS



This product is subject to European regulation 2002/96/CE (also called W.E.E.E.).

Please contact your local dealer for destruction in end of life.

GM 1051 contains a battery.

Batteries should never be thrown away or incinerated but disposed in accordance with your local regulations concernin chemical wastes.

When changing the battery or discarding this unit, please open the product to take the battery out and dispose of the battery in an appropriate place.

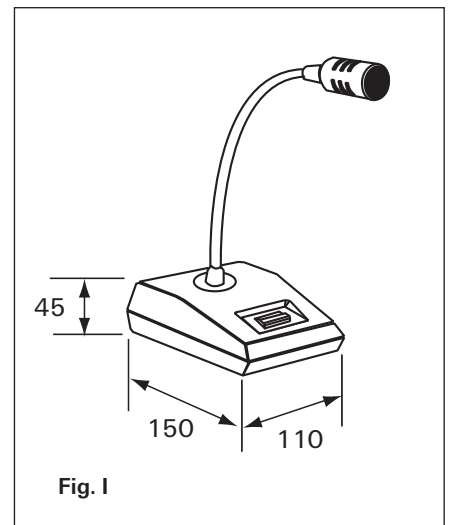


Fig. I

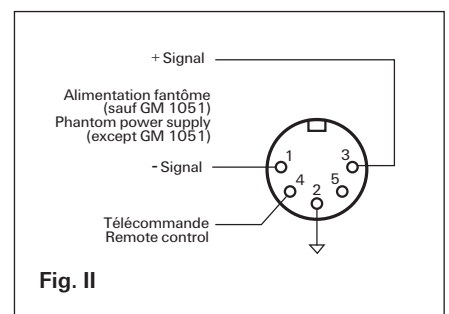


Fig. II