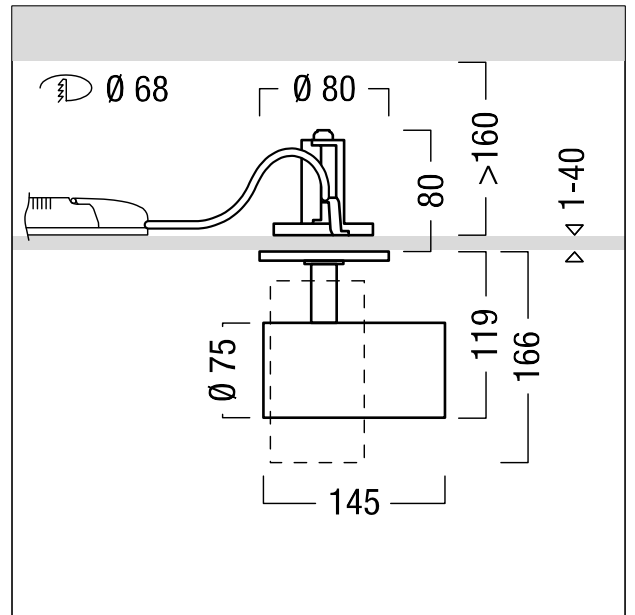


## Projecteur LED semi-encastré, orientable

Projecteur à LED semi-encastré optimisé pour un éclairage de mise en valeur efficace et puissant dans les applications de vente au détail / automobiles et l'éclairage architectural ; Rendu des couleurs  $R_a > 90$ , température de couleur (tunable) 2700-6500 K (blanc neutre) ; Luminaire / projecteur à distribution extensive flood 23 ° ; Tolérance de la couleur (MacAdam initial): 3 ; Flux lumineux du luminaire: 750 lm, Efficacité lumineuse du luminaire: 68 lm/W ; durée de vie : 50000 h jusqu'à une diminution du flux lumineux à 90 % ; Puissance du luminaire: 11 W ; modèle complet comprenant un projecteur et un convertisseur Commande sans fil contrôlée par appli avec Bluetooth® 4.x - basicDIM Wireless pour un montage au plénum ; raccordement électrique : Bornier bipolaire ; tension secteur : 220-240V/ 50/60Hz ; tête d'éclairage multifonction orientable sur le plan horizontal à 357° et rétractable (-20°/+45°) ; boîtier de projecteur en fonderie d'aluminium, surface : blanc Peinture microstructurée ; excellent contrôle de l'éblouissement grâce à la bague avant en Polycarbonate (PC) blanc ; la bague avant sert à l'installation d'accessoires (optique, protection, paralume nid d'abeilles) ; miroir réflecteur servant de réflecteur de rechange et pouvant être adapté ; montage : encastrement dans le plafond pour des épaisseurs de plafond de 1 à 40 cm ; découpe du plafond : Ø 68 mm, profondeur d'encastrement : 80 mm ; poids : 0,76 kg  
Note : convient au montage dans un boîtier d'encastrement pour béton R68 (60800816) !



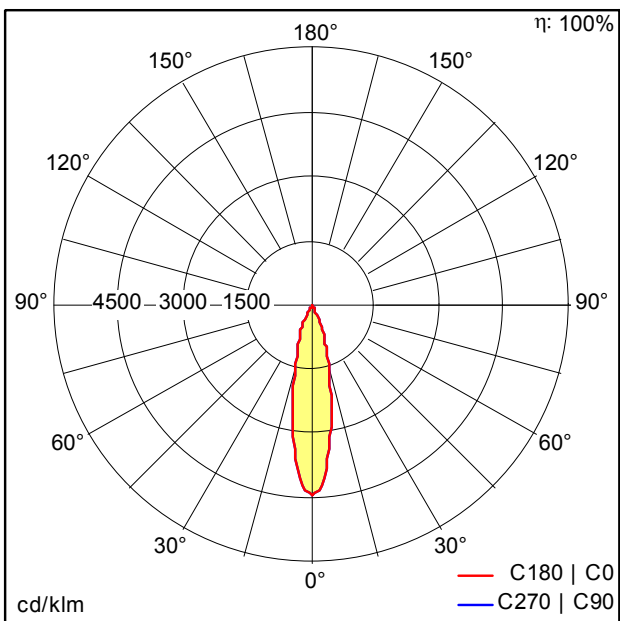
ZS\_VI2\_F\_Strahler\_S\_Disk\_whm\_whm.jpg



ZS\_VI2\_M\_P\_SR\_S.wmf

## Courbe photométrique

## STD - Standard



STx1168.ltd

- Source lumineuse: LED
- Flux lumineux du luminaire\*: 750 lm
- Efficacité lumineuse du luminaire\*: 68 lm/W
- Indice min. de rendu des couleurs: 90
- Convertisseur: 1 x 06892015 DRV TC PROF 20W 500mA 40V D #CASAMBI
- Température de couleur\*: 2700 Kelvin
- Tolérance de la couleur (MacAdam initial): 3
- Durée de vie utile médiane\*: L90 50000h à 25°C
- Puissance du luminaire\*: 11 W Facteur de puissance = 0,95
- Puissance de veille\*: 0,49 W
- Equipement: BC graduable jusque 1%
- Définition radio: basicDIM Wireless - Bluetooth® 4.x
- Fréquence radio: 2,4...2,483 GHz
- Puissance d'émission radio: + 4dBm
- Catégorie de maintenance CIE 97: C - Réflecteur fermé sur le haut

Ce produit contient une source lumineuse de classe d'efficacité énergétique F.

Toutes les valeurs marquées d'un \* sont des valeurs nominales. La puissance et le flux lumineux affichent initialement une tolérance de +/- 10%, la température de couleur la plus proche est initialement soumise à une tolérance de +/- 150 K. Sauf indication contraire, les valeurs sont applicables pour une température ambiante de 25 °C.