

PAVE LED PRISM

TF106-DALLE PRO PRISM UGR19 CHANTIER X6 PCS-600X600-30W-4000K

BL04302001

INTÉRIEUR > Panneau led

Emballage X6, pensé pour vos chantiers. Panneau Led UGR<19 avec diffuseur prismatique, filin de sécurité et bornier de connexion repiquable sans outil. Driver anti-scintillement conforme aux nouvelles réglementations.



Domaines d'application

- Salle de réunion
- Ecole & bâtiments scolaires
- Bureau



30 W

3500
lm

UGR
<19

IRC
>85

IP40

4000K



FICHE ACTUALISÉE LE 09/04/2024

Données électriques

Puissance totale (W)	30
Tension nominale (V)	230V
Distorsion harmonique	<6%
Facteur de puissance	>0.95
Fréquence(s) réseau	50Hz , 60Hz
Classe électrique	III (II avec alimentation)
Dimmable	Non

Données d'alimentation

Max. Luminaires par disjoncteur B10 A	12
Max. Luminaires par disjoncteur B16 A	20
Max. Luminaires par disjoncteur C16 A	30

Données photométriques / LEDS

Température(s) de couleur	4000K
UGR	<19
Type de source	SMD
Source incluse	Oui
SDCM initial	SDCM<4
IRC	>85
Groupe de sécurité photobiologique (EN62778)	RG0
Flux lumineux (lm)	3500lm (4000K)
ULOR	-



FICHE ACTUALISÉE LE 09/04/2024



Données physiques et mécaniques

Dimensions (mm)	595 x 595 x 34
Diamètre d'encastrement (mm)	Min. : 600 Max. : 600
Poids (kg)	1.72
Profondeur d'encastrement sous BA13	20
Longueur de câble	-
Couleur de produit	Blanc
Indice de protection IK	IK04
Test au fil incandescent	650°C
Indice(s) de protection IP	IP40
Plage de température d'utilisation	-20... +45°
Matériaux de corps	Aluminium
Matériau diffuseurs	PC
Alimentation incluse	Oui
Recouvrable	Isolant rouleau hors alimentation

Durée de vie

L80 à 25°	60 000 hr
-----------	-----------

Données supplémentaires

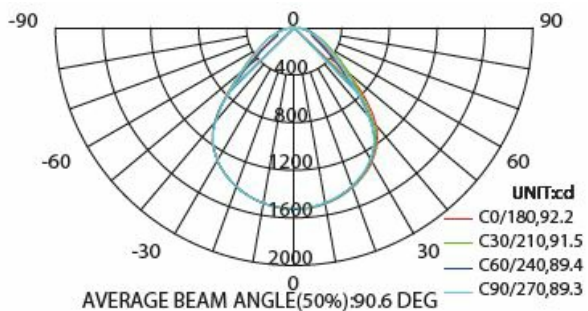
Angle de distribution	90°
Orientable	Non
Type de connexion	Bornier (L-N) avec repiquage
Autres commentaires	Livré avec un filin de sécurité bornier de connexion avec repiquage Avec alimentation PL09302003, possibilité d'augmenter le courant afin d'atteindre 4000lm ou de le diminuer pour descendre à 2200lm



FICHE ACTUALISÉE LE 09/04/2024

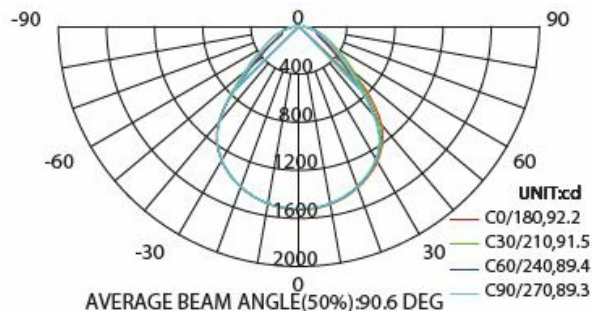


Cône photométrique



600x600 4000K

Courbe photométrique

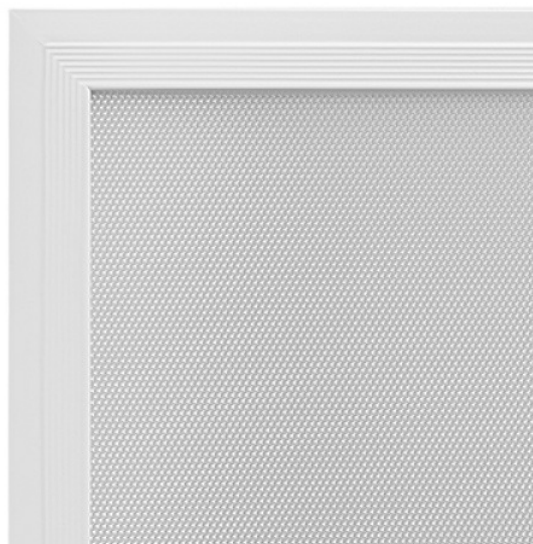


600x600 4000K

Autre



Autre



FICHE ACTUALISÉE LE 09/04/2024

