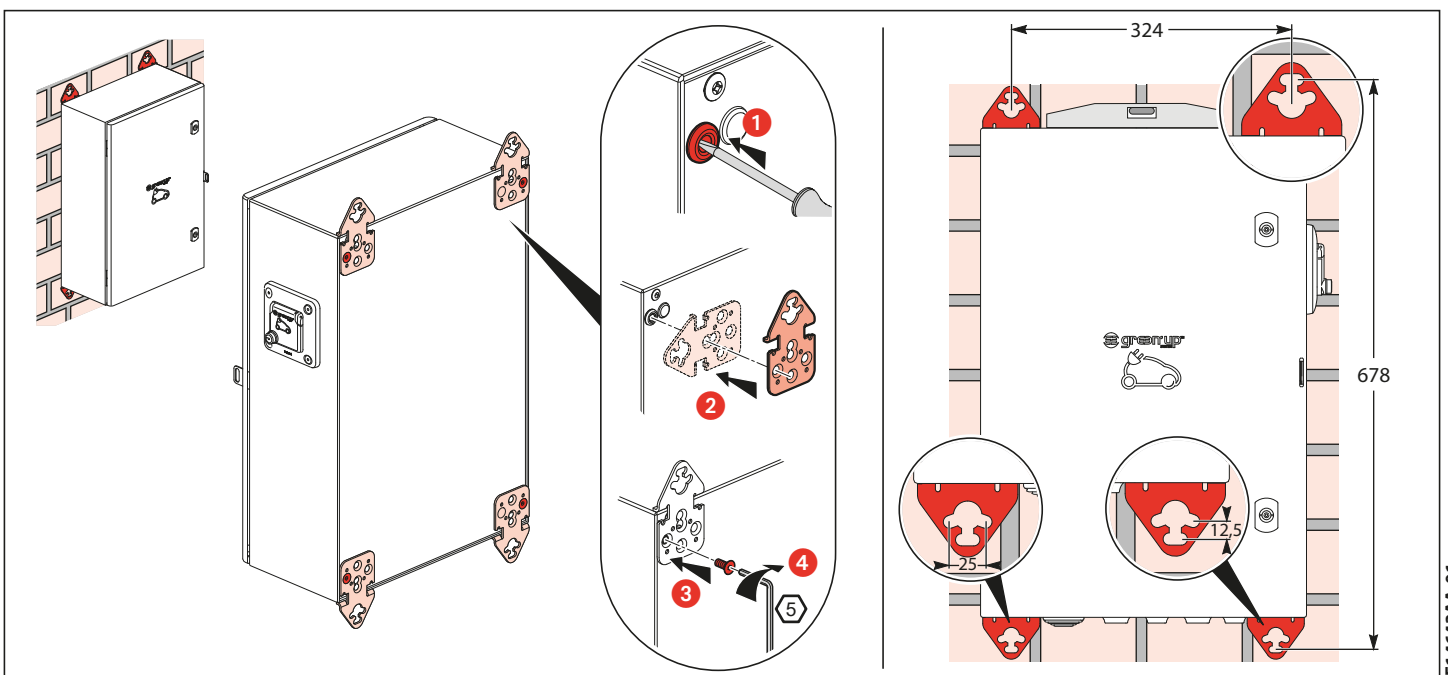
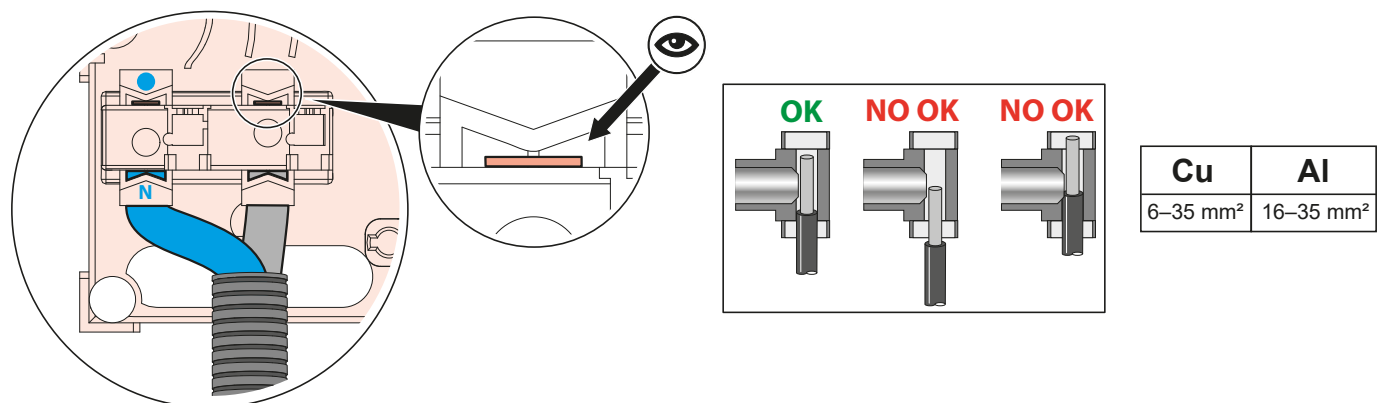
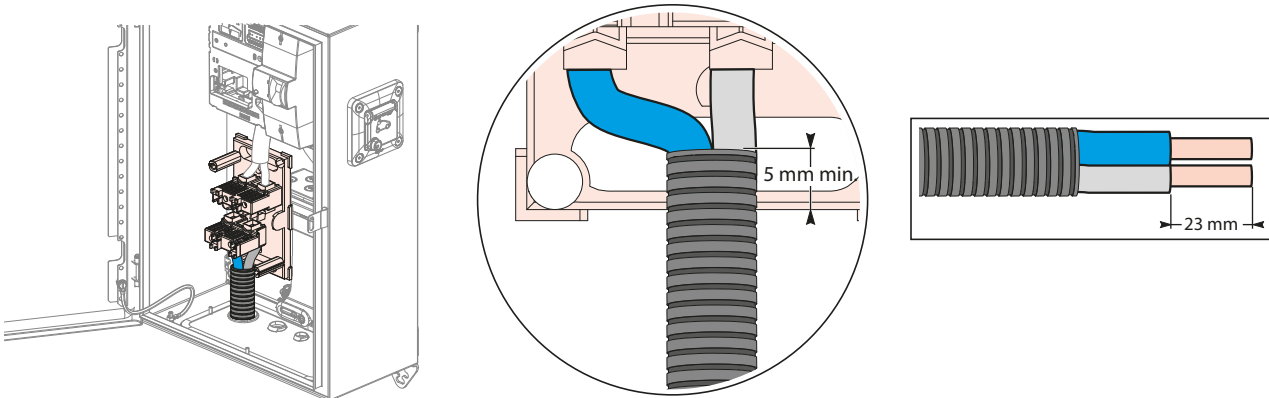
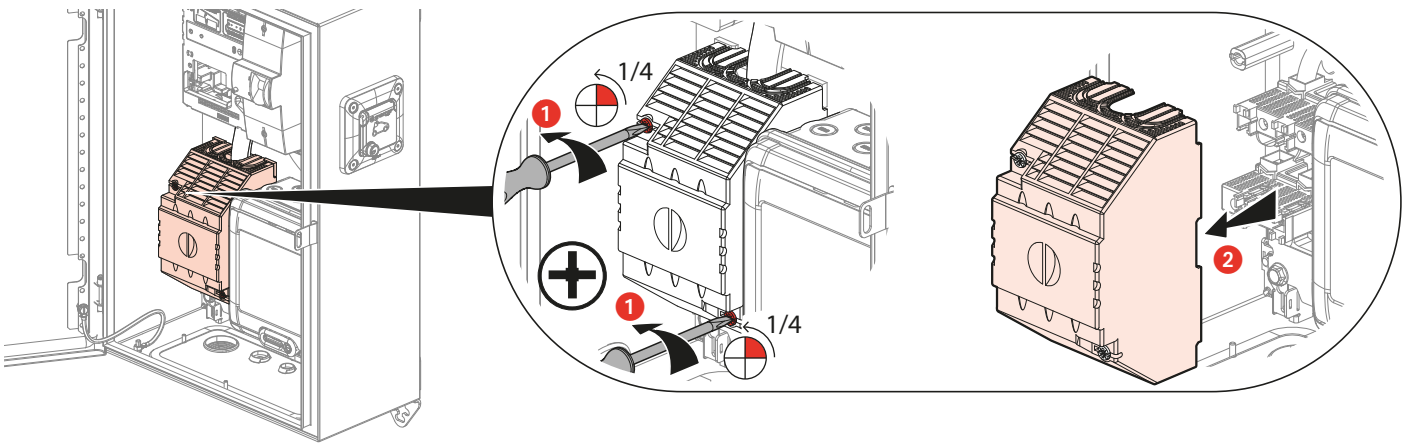
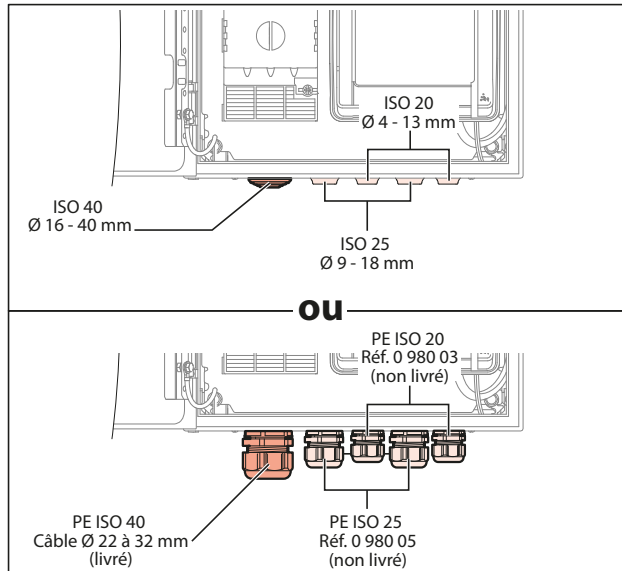
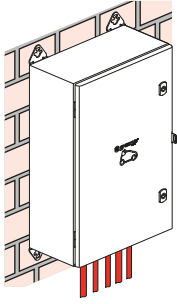
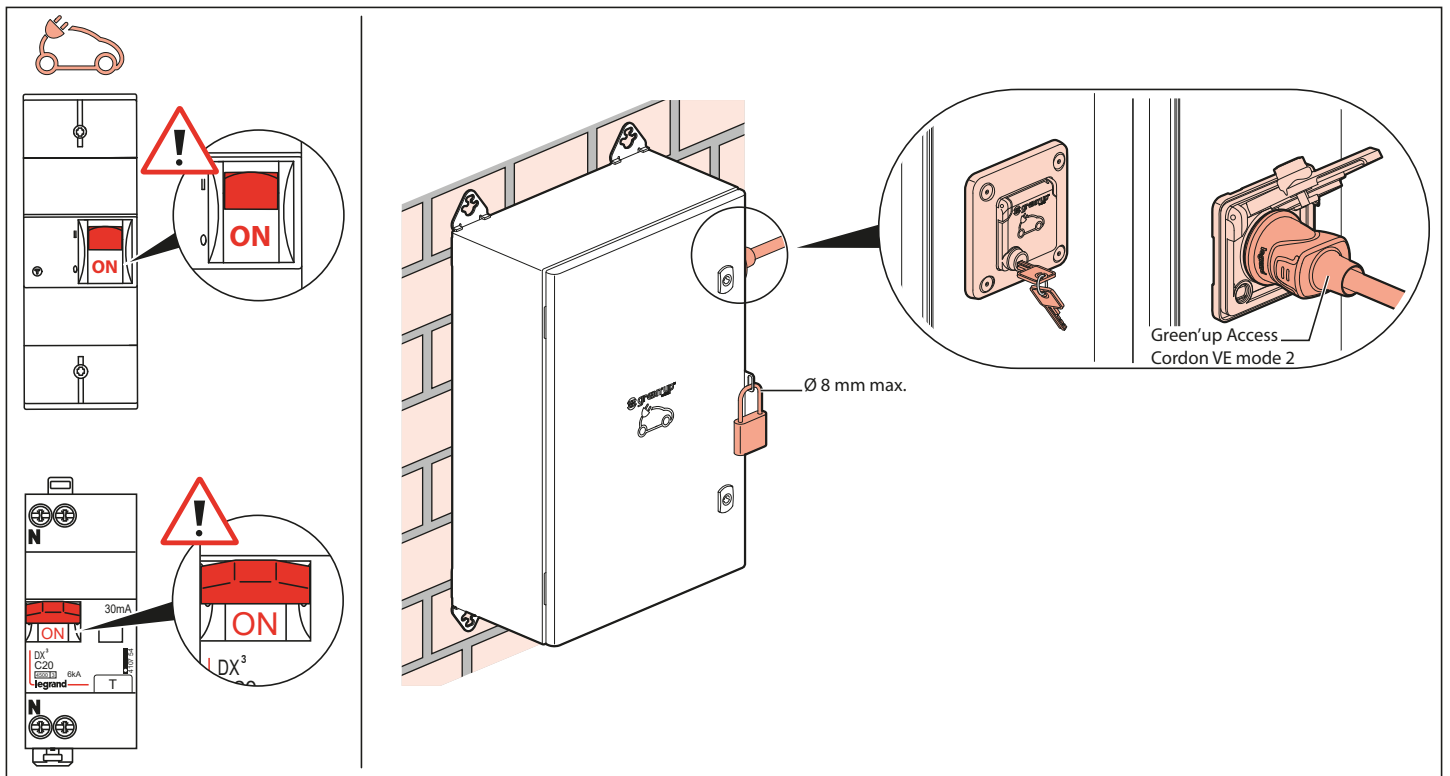


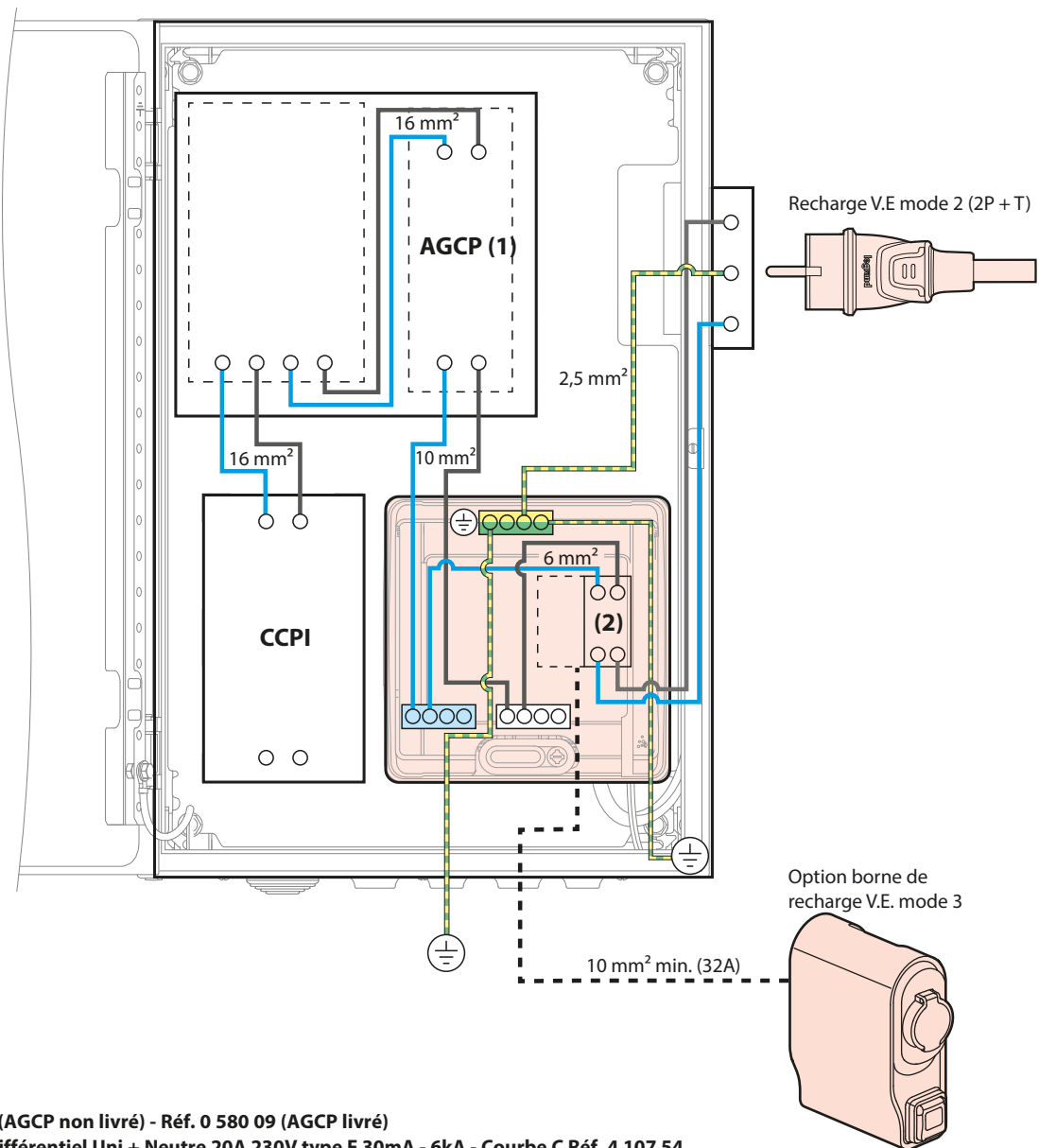
* Protections non livrées







Synoptique du pré-câblage



- (1) Réf. 0 580 08 (AGCP non livré) - Réf. 0 580 09 (AGCP livré)
 (2) Disjoncteur différentiel Uni + Neutre 20A 230V type F 30mA - 6kA - Courbe C Réf. 4 107 54