

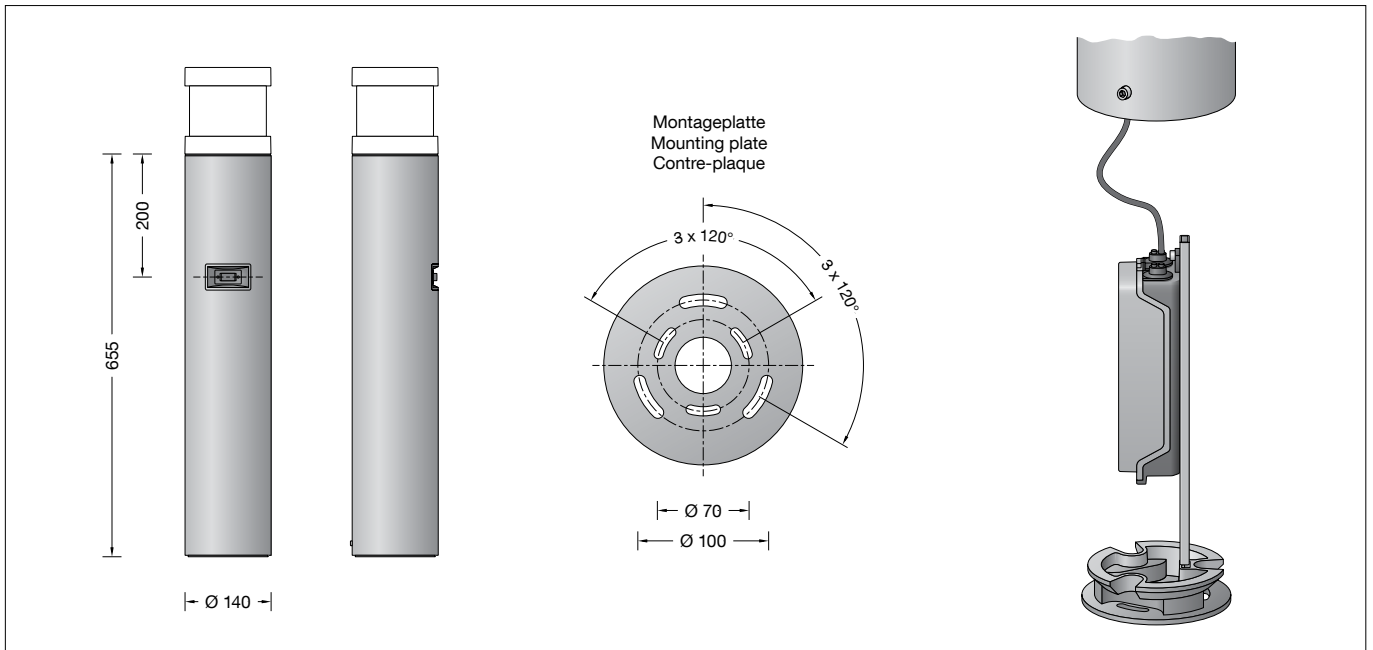
BEGA**84 759**

Pollerleuchtenrohr mit PIR und Lichtsensor
 Bollard tube with PIR and light sensor
 Support de balise avec PIR et capteur de luminosité



Projekt · Project · Projet

Standort · Location · Lieu

 QR-Code
 QR Code
 Code QR
**Gebrauchsanweisung****Anwendung**

Pollerleuchtenrohr \varnothing 140 mm mit eingebautem Passivinfrarot-Bewegungssensor und Lichtsensor. Für die Verwendung im modularen Systempollerleuchten-Programm. Der eingebaute Passiv-Infrarot-Bewegungs- und Lichtsensor reagiert bei Dunkelheit auf Wärmestrahlung und schaltet bei Bewegung durch Menschen oder Tiere im Leuchtenumfeld ein. Die Programmierung erfolgt per Smartphone oder Tablet mittels der kostenfreien App BEGA Tool.

Sicherheit

Für die Installation und für den Betrieb dieser Leuchte sind die nationalen Sicherheitsvorschriften zu beachten. Die Montage und Inbetriebnahme darf nur durch eine Elektrofachkraft erfolgen. Der Hersteller übernimmt keine Haftung für Schäden, die durch unsachgemäßen Einsatz oder Montage entstehen. Werden nachträglich Änderungen an der Leuchte vorgenommen, so gilt derjenige als Hersteller, der diese Änderungen vornimmt.

EU-Konformitätserklärung

Die BEGA Gantenbrink-Leuchten KG erklärt hiermit, dass der Funkanlagentyp 84 759 der Richtlinie 2014/53/EU (RED) entspricht. Der vollständige Text der EU-Konformitätserklärung ist unter der folgenden Internetadresse verfügbar: <https://www.bega.com/conf/de/84759>

Instructions for use**Application**

Bollard tube \varnothing 140 mm with integral passive infrared motion sensor and light sensor. For usage in the modular system bollard range. The integrated passive infrared motion and light sensor responds to heat emission in the dark and therefore activates in case of human or animal movement in the vicinity of the luminaire. Programming can be carried out using a smartphone or tablet via the free BEGA Tool app.

Safety

The installation and operation of this luminaire are subject to national safety regulations. Installation and commissioning may only be carried out by a qualified electrician. The manufacturer accepts no liability for damage caused by improper use or installation. If subsequent modifications are made to the luminaire, the person responsible for these modifications shall be considered the manufacturer.

EU Declaration of Conformity

BEGA Gantenbrink-Leuchten KG hereby declares that the radio system type 84 759 complies with Directive 2014/53/EU (RED). The complete text of the EU Declaration of Conformity is available at the following Internet address: <https://www.bega.com/conf/de/84759>

Fiche d'utilisation**Utilisation**

Support de balise \varnothing 140 mm avec détecteur de mouvement à infrarouge passif et capteur de luminosité. À utiliser dans le programme de balises modulaires. Le détecteur de mouvement à infrarouge passif et capteur de luminosité intégré réagit au rayonnement thermique dans l'obscurité et s'enclenche en cas de détection de mouvements de personnes ou d'animaux dans le champ d'éclairage du luminaire. La programmation s'effectue par smartphone ou tablette grâce à l'application gratuite BEGA Tool.

Sécurité

Pour l'installation et l'utilisation de ce luminaire, respecter les normes de sécurité nationales. L'installation et la mise en service ne doivent être effectuées que par un électricien agréé. Le fabricant décline toute responsabilité pour tout dommage résultant d'une mise en œuvre ou d'une installation inappropriée du produit. Si des modifications sont apportées ultérieurement au luminaire, l'intervenant sera considéré comme étant le fabricant.

Déclaration de conformité UE

BEGA Gantenbrink-Leuchten KG déclare par la présente que le type d'installation radio 84 759 est conforme à la directive 2014/53/UE (RED). Le texte intégral de la déclaration de conformité UE est disponible à l'adresse internet suivante : <https://www.bega.com/conf/de/84759>

Produktbeschreibung

Pollerleuchtenrohr aus Aluminium
Beschichtungstechnologie BEGA Unidure®
Montageplatte aus Aluminiumguss
zum Aufschrauben auf ein Fundament
oder auf ein Erdstück
Montageplatte mit zwei Teilkreisen:
ø 70 mm, 3 Langlöcher 7 mm breit
ø 100 mm, 3 Langlöcher 9 mm breit
Passivinfrarotbewegungssensor (PIR)
Reichweite bis zu 12 m
Öffnungswinkel 120°-150°
Beiliegende Aufkleber zur Reduzierung des
Erfassungsbereiches
Minimale Temperaturdifferenz zwischen
bewegtem Objekt und Umgebung 4 °C
Objektgeschwindigkeit idealerweise 1 m/s
Empfindlichkeit des Bewegungssensors
einstellbar (Trägheit)
Nachlaufzeit zwischen 5 s bis 240 min
einstellbar
Lichtsensor: einstellbarer Wertebereich von
Dunkelheit bis Anfang der Dämmerung
(ca. 150 lx)
Fest voreingestellte Zeit-Hysterese
zur Unterdrückung unerwünschter
Schaltvorgänge der Leuchte bei schnellen
Helligkeitsschwankungen
Sende-Frequenzbereich:
2400-2483,5 MHz
Maximale Sendeleistung: 10 mW
Anschlusskasten 71 084
zur Durchverdrahtung – für 2 Kabel bis 7 × 6[□]
Sicherungsklemme mit Feinsicherung
6,3 A träge ø 5 × 20 mm
Leuchte schaltbar über einen im Sensormodul
verbauten Relaisausgang (on/off)
Relaiskontakt mit einer Schaltleistung von
2300 W · 10 A
Einschaltstrom der zu schaltenden Lasten
beachten (max. 100 A)
Umgebungstemperatur: -25 °C bis 55 °C
220-240 V ~ 50-60 Hz
Schutzklasse I
Schutzart IP 65
Staubdicht und Schutz gegen Strahlwasser
nur in Verbindung mit montiertem
Pollerleuchtenkopf oder Rohrabschluss
Schlagfestigkeit IK05
Schutz gegen mechanische
Schläge < 0,7 Joule
CE – Konformitätszeichen
Gewicht: 4,0 kg

Montage

Der Fußpunkt der Leuchte darf nicht tiefer
als die Oberkante des Bodenbelags liegen.
Für den elektrischen Anschluss der Leuchte
ist eine Kabellänge von etwa 500 mm über
Befestigungsgrund ausreichend.
Schraube am Fußpunkt lösen.
Montageplatte drehen und entnehmen.
Bei Montage auf einem Fundament bitte
beachten: Feuchter Beton kann stark alkalisch
sein und darf nicht dauerhaft mit der Leuchte in
Kontakt kommen.
Wir empfehlen, den Montagebereich zu
drainieren und mit Isolieranstrich zu versehen.
Montageplatte mit beiliegendem oder
anderem geeigneten Befestigungsmaterial
auf ein Fundament oder Erdstück **70 894**
anschrauben.

Anschlusskasten öffnen.

Erdkabel in den Anschlusskasten führen.
Den Anschluss der Phase an der mit **L1**, den
Neutralleiter an der mit **N** und den Schutzleiter
an der mit **PE** gekennzeichneten Klemme
vornehmen.

Product description

Bollard tube made of aluminium
BEGA Unidure® coating technology
Mounting plate made of cast aluminium
for bolting onto a foundation or
an anchorage unit
Mounting plate with two pitch circles:
ø 70 mm, 3 elongated holes 7 mm wide
ø 100 mm, 3 elongated holes 9 mm wide
Passive infrared motion sensor (PIR)
Range up to 12 m
Opening angle 120°-150°
Decals for reducing the detection range are
provided
Minimum temperature difference between
moving object and environment 4 °C
Object speed ideally 1 m/s
Adjustable sensitivity of the motion sensor
(inertia)
Shut-down delay adjustable between 5 s and
240 min
Light sensor: adjustable value range from
darkness to approaching dusk (approx. 150 lx)
Fixed pre-set time hysteresis for suppression
of undesired switching operations in luminaires
during rapid brightness fluctuations
Transmission frequency range:
2400-2483.5 MHz
Maximum transmission output: 10 mW
Connection box 71 084
for through-wiring – for 2 cables up to 7 × 6[□]
Fuse terminal with micro fuse
6,3 A slow ø 5 × 20 mm
Luminaire switchable via relay output (on/off)
integrated in the sensor module
Relay contact with a switching capacity of
2300 W · 10 A
Please note the starting current of the switching
loads (max. 100 A)
Ambient temperature: -25°C to +55°C
220-240 V ~ 50-60 Hz
Safety class I
Protection class IP 65
dust-tight and protected against water jets only
in combination with mounted bollard head or
closing head Impact strength IK05
Protection against mechanical
impacts < 0.7 joule
CE – Conformity mark
Weight: 4.0 kg

Installation

The luminaire foot must not be below the upper
edge of the floor covering. Approximately
500 mm of cable above the mounting surface
will suffice for connecting the luminaire to the
power supply.
Undo the screw at the base.
Rotate and remove the mounting plate.
In case of installation on a foundation, please
observe the following: Wet concrete can be
highly alkaline and must not come into contact
with the luminaire permanently.
We recommend draining the installation area
and painting it with insulating paint.
Using the provided mounting materials or
other suitable mounting materials, screw-fit the
mounting plate to a foundation or anchorage
unit **70 894**.

Open the connection box.

Lead the mains supply cable into the
connection box.
Make connection of the phase with the **L1**
marked, the neutral wire at the **N** marked and
earth conductor at the **PE** marked connecting
terminal.

Description du produit

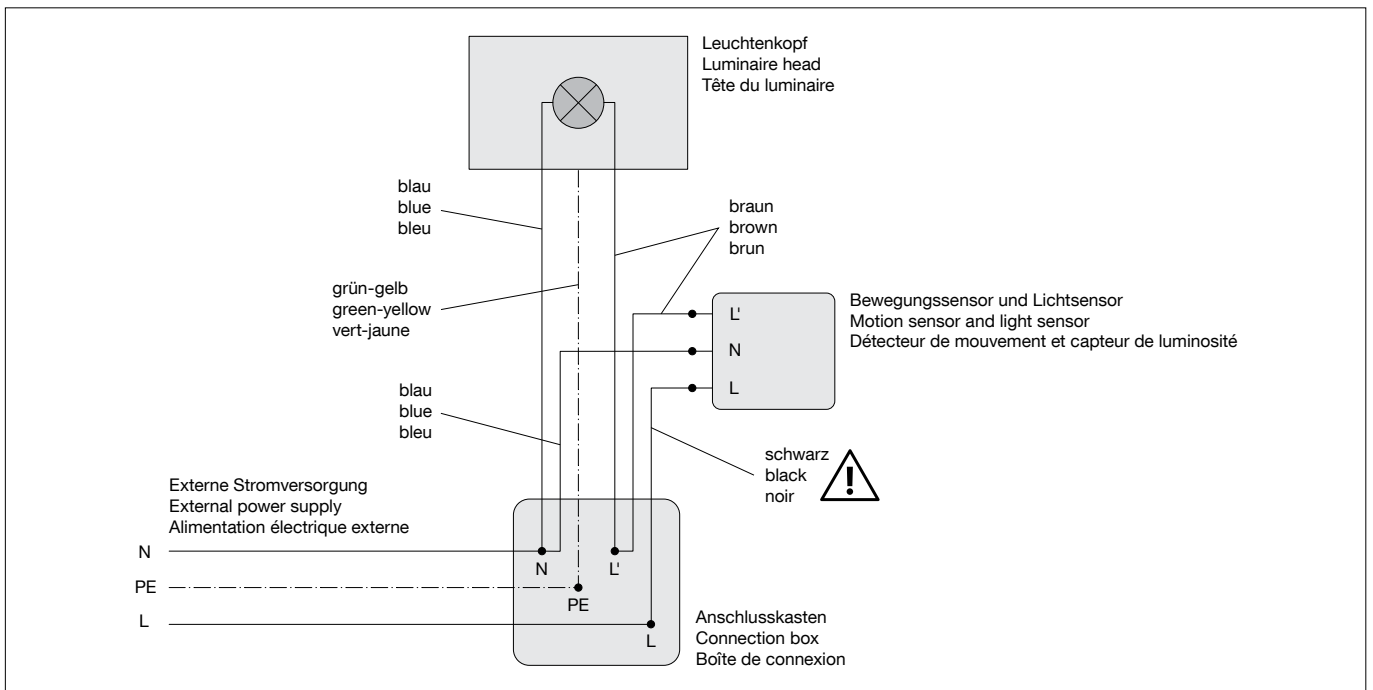
Support de balise en aluminium
Technologie de revêtement BEGA Unidure®
Platine de montage en fonderie d'aluminium
pour fixation sur un massif de fondation ou
sur une pièce enterrée
Platine de montage avec deux cercles :
ø 70 mm, 3 trous oblongs largeur 7 mm
ø 100 mm, 3 trous oblongs largeur 9 mm
Détecteur de mouvement à infrarouge passif
(PIR)
Portée maximale de 12 m
Angle d'ouverture de 120°-150°
Autocollants fournis pour la réduction de la
zone de détection
Écart thermique minimal de 4 °C entre l'objet
mobile et l'environnement
Vitesse de l'objet de 1 m/s idéalement
Sensibilité du détecteur de mouvement réglable
(inertie)
Temporisation réglable de 5 s à 240 min
Capteur de luminosité : plage de valeurs
réglable de l'obscurité jusqu'au début du
crépuscule (env. 150 lx)
Hystérésis préréglée de durée fixe pour prévenir
les commutations indésirables des luminaires
en cas de variations rapides et soudaines de
luminosité.
Plage de fréquences d'émission :
2400-2483,5 MHz
Puissance de transmission maximale : 10 mW
Boîte de connexion 71 084 pour branchement
en dérivation pour 2 câbles max. 7 × 6[□]
Porte fusible avec fusible à fil fin
6,3 A lent ø 5 × 20 mm
Luminaire commutable via une sortie de relais
intégrée au module capteur (on/off)
Contact de relais avec un pouvoir de coupure
de
2 300 W · 10 A
Respecter le courant de démarrage de la
charge à commuter (100 A max.)
Température ambiante : de -25 °C à +55 °C
220-240 V ~ 50-60 Hz
Classe de protection I
Indice de protection IP 65
Étanche à la poussière et protection contre
les jets d'eau uniquement en association avec
le montage d'une tête de balise ou d'une
fermeture tubulaire Résistance aux chocs
mécaniques IK05
Protection contre les chocs
mécaniques < 0,7 joules
CE – Sigle de conformité
Poids: 4,0 kg

Installation

Le pied du luminaire ne doit pas se trouver en
dessous du bord supérieur de la couche de
 finition du sol. Pour le raccordement électrique
du luminaire, une longueur de câble d'environ
500 mm au dessus du sol est suffisante.
Desserrer la vis du pied de la balise.
Tourner puis retirer la platine de montage.
Attention : En cas d'installation sur un massif
de fondation: La laitance du béton peut être
fortement alcaline et ne doit pas être en
contact durable avec le luminaire. La surface
où le luminaire est installé doit être drainée et
protégée par une matière isolante.
Visser la contre-plaque avec le matériel de
fixation fourni ou tout autre matériel approprié
sur un massif de fondation ou sur une pièce à
enterrer **70 894**.

Ouvrir la boîte de connexion.

Introduire le câble réseau dans la boîte de
connexion à travers l'entrée de câble.
Effectuer le raccordement de la phase au
bornier marqué **L1**, le neutre au bornier marqué
N, et la terre au bornier marqué **PE**.



Pollerleuchtenkopf in das Pollerleuchtenrohr einsetzen, rechtsherum bis zum Anschlag drehen, ggf. ausrichten und mit seitlicher Innensechskantschraube festsetzen. Leuchtenanschlussleitung durch die obere Leitungseinführung in den Anschlusskasten führen. Schutzleiterverbindung herstellen und elektrischen Anschluss vornehmen. Dabei auf richtige Belegung der Anschlussleitung achten. Anschluss der braunen Ader vom Pollerleuchtenkopf an der losen Klemme (L'). Anschlusskasten schließen. Leuchte in die Montageplatte einsetzen, drehen und mit Schraube festsetzen.

Insert bollard head into bollard tube and turn it clockwise as far as it will go, adjust if necessary and fix with lateral hexagon socket head screw. Pass the luminaire power supply cable through the top cable entry into the connection box. Make the earth conductor connection and the electrical connection. Make sure that the connection cable is correctly assigned. Connection of the brown wire from the bollard head to the loose terminal (L'). Close the connection box. Place luminaire onto mounting plate, align and fix with screw.

Installer la tête de la balise dans le support de la balise et tourner vers la droite jusqu'à la butée, ajuster le cas échéant puis fixer avec la vis à six pans creux latérale. Introduire le câble du luminaire dans la boîte de connexion par l'entrée de câble supérieure. Mettre à la terre et procéder au raccordement électrique. Veiller au bon raccordement du câble de raccordement. La gaine marron de la tête de balise doit être raccordée au bornier libre (L'). Fermer la boîte de connexion. Poser le luminaire sur la platine de montage, tourner et fixer avec la vis.

Schaltungsvarianten

Die Leuchte kann nur einzeln konfiguriert und gesteuert werden. Eine Weiterleitung des Schaltsignals für weitere Leuchten ist über den Relaiskontakt L' möglich (siehe Schaltbild 1).

Circuit variants

The luminaire can only be configured and controlled individually. Forwarding of the switching signal to additional luminaires can be achieved via the relay contact L' (see circuit diagram 1).

Variantes de raccordement

Le luminaire peut être configuré et contrôlé uniquement de manière individuelle. Un transfert du signal de commutation pour des luminaires supplémentaires est possible via le contact de relais L' (voir schéma de câblage 1).

Schaltbild 1:

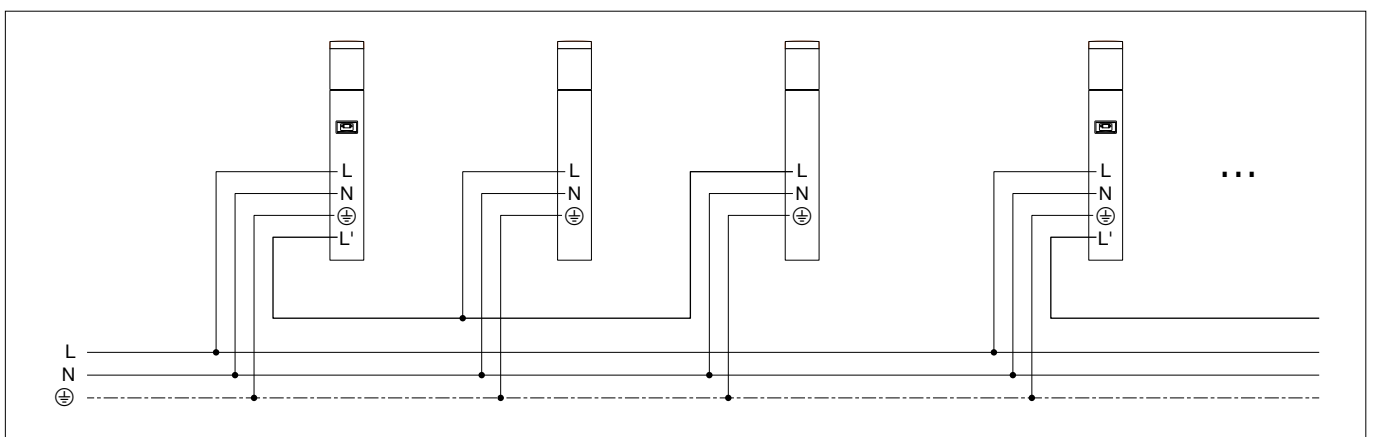
Der Sensor einer Leuchte steuert eine Gruppe von Leuchten, der zweite Sensor einer Leuchte steuert eine weitere Gruppe.

Circuit diagram 1:

The first sensor of a luminaire controls a group of luminaires, while the second luminaire sensor controls another group.

Schéma de câblage 1 :

Le capteur d'un luminaire contrôle un groupe de luminaires, le deuxième capteur d'un luminaire contrôle un groupe supplémentaire.



Schaltbild 2:

Sensoren in verschiedenen Leuchten steuern die selbe Gruppe von Leuchten.

Sobald einer der Sensoren eine Bewegung erkennt, werden alle Leuchten der Gruppe eingeschaltet.

Hierbei ist unbedingt darauf zu achten, dass die der Gruppe zugehörigen Sensoren von derselben Phase gespeist werden.

Circuit diagram 2:

Sensors of multiple luminaires control the same luminaire group.

All luminaires in the group will be switched on as soon as one of the sensors detects movement.

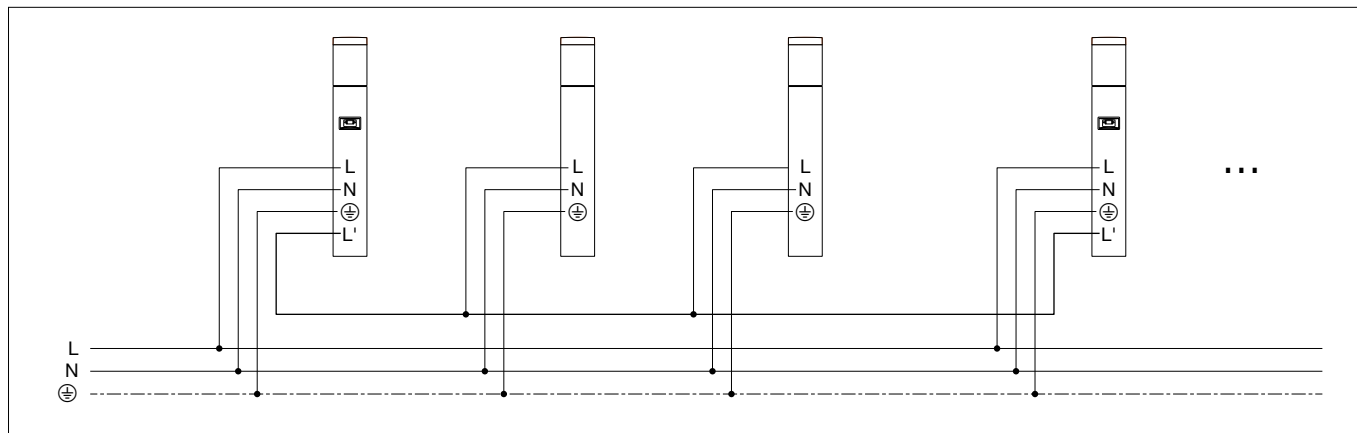
It is important to note that all sensors within one group are fed via the same phase.

Schéma de câblage 2 :

Les capteurs de différents luminaires contrôlent le même groupe de luminaires.

Dès que l'un des capteurs détecte un mouvement, tous les luminaires du groupe s'allument.

Dans ce cas, les capteurs du groupe en question doivent impérativement être alimentés par la même phase.



Inbetriebnahme

Für die Inbetriebnahme der Leuchte muss Netzspannung angeschlossen sein.

Nach Einschalten der Netzspannung benötigt der Helligkeitssensor bis zu 10 Minuten, um den Helligkeitsswert einzuregeln.

Nach der Installation kann die Leuchte bereits in ihrer Werkseinstellung betrieben werden, eine Konfiguration über das Smartphone ist in diesem Fall nicht notwendig.

Die Werkseinstellungen sind wie folgt:

Modus: PIR und Licht

PIR-Empfindlichkeit: 100 % (sehr empfindlich)

Nachlaufzeit: 5 Minuten

Helligkeitsschwellwert: 32 (ca. 50lx)

Andernfalls kann eine Konfiguration des integrierten PIR-Bewegungs- und Lichtsensors per Smartphone oder Tablet mittels der kostenlosen App BEGA Tool durchgeführt werden.

In der App BEGA Tool können die Standardwerte jederzeit wiederhergestellt werden.

Commissioning

The power supply must be connected for the commissioning of the luminaire.

The brightness sensor will need up to 10 minutes after activation of the power supply to correctly calibrate the brightness value.

Once installed, the luminaire can be operated immediately in its factory settings; configuration via smartphone will not be required.

The factory settings as are follows:

Mode: PIR and light

PIR sensitivity: 100 % (high sensitivity)

Shut-down delay: 5 minutes

Brightness threshold: 32 (approx. 50lx)

Alternatively, the integrated PIR motion and light sensor can be configured via smartphone or tablet using the free BEGA Tool app.

The default values can be reinstated at any time via the BEGA Tool app.

Mise en service

Le luminaire doit être sous tension pour être mis en service.

Une fois sous tension, jusqu'à 10 minutes sont nécessaires pour que le capteur de luminosité ajuste la valeur de luminosité.

Dès son installation, le luminaire peut être utilisé avec ses paramètres d'usine. Une configuration via smartphone n'est alors pas nécessaire.

Paramètres d'usine :

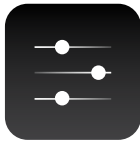
Mode : PIR et éclairage

Sensibilité PIR : 100 % (très sensible)

Temporisation : 5 minutes

Seuil de luminosité : 32 lx (env. 50lx)

Autrement, la configuration du détecteur de mouvement et capteur de luminosité PIR intégré peut être réalisée par smartphone ou tablette avec l'application gratuite BEGA Tool. Les valeurs par défaut peuvent être réinitialisées à tout moment dans l'application BEGA Tool.



App herunterladen
Download app
Télécharger l'application
Descargar aplicación
Scarica App
Download App



bega.com/bega-tool-ios



bega.com/bega-tool-android



Laden Sie die App für Android und iOS herunter und fügen Sie die Leuchte als Einstiegspunkt hinzu.
Den zur Inbetriebnahme erforderlichen individuellen QR-Code finden Sie in dem Beilagesatz mit den Aufklebern zur Reduzierung des Erfassungsbereiches. Bewahren Sie diesen QR-Code in Ihrer Dokumentation auf (z. B. auf der Gebrauchsanweisung auf Seite 1 oben). Sollte zur Parametrierung des eingebauten Sensormoduls oder Steuerung des Leuchtenkopfes ein anderes oder weiteres Smartphone angedacht sein, kann in der App BEGA Tool die Funktion „Zugriff teilen“ ausgewählt werden. Anderfalls muss die Leuchte auf Werkseinstellungen zurückgesetzt werden.
Folgen Sie den Anweisungen in der App.

Bitte beachten Sie:

Um nicht auf kurzzeitige Helligkeitsschwankungen im Leuchtenumfeld zu reagieren, arbeitet der verbaute Lichtsensor zeitverzögert. Verzögerungszeit ca. 1 bis 3 Minuten.
Daher erfolgt keine unmittelbare Reaktion z. B. bei manuellem Abdunkeln des Sensors.

Nach erfolgreicher Inbetriebnahme kann zwischen 3 Betriebsarten und einer manuellen Steuerung ausgewählt werden.

Betriebsarten:

- PIR-Bewegungs- und Lichtsensor
- Nur PIR-Bewegungssensor
- Nur Lichtsensor

Manuell schalten:

- Deaktivierung der Sensoren und manuelle Steuerung der Leuchte (on/off)

Erfassungsbereich / Reichweite

Die Angaben zur Reichweite und zu dem Erfassungsbereich des PIR-Bewegungssensors sind Richtwerte. Der Erfassungsbereich beträgt 120° bis 150° bei einer Tiefe von 5 m bis max. 12 m, abhängig von der Laufrichtung (siehe Skizze).
Zu geringe Temperaturunterschiede zwischen dem sich bewegenden Objekt und der Umgebungstemperatur können den Erfassungsbereich negativ beeinflussen. Auch örtliche Gegebenheiten und fremde Wärmequellen können sowohl die Reichweite als auch den Erfassungsbereich verändern und zu Fehldetektionen führen.

Download the app for Android or iOS and add the luminaire as your starting point.
The individual QR code required for set-up can be found in the enclosed set with decals for reducing the detection area.
Store the QR code with your documentation (e.g. at the top of Page 1 in the instructions for use).
Select the "Share Access" function in the BEGA Tool app if you want to use a different or additional smartphone for the configuration of the integrated sensor module or controlling the luminaire head. Alternatively, the luminaire will have to be reset to factory settings. Follow the in-app instructions.

Please note:

The integrated light sensor operates with a time delay to prevent responses to short-term brightness fluctuations in the environment of the luminaire. Time delay approx. 1 to 3 minutes.
A manual darkening of the sensor will therefore not result in an immediate response.

Once commissioned successfully, you can choose between three operating modes and one manual control mode.

Operating modes:

- PIR motion and light sensor
- PIR motion sensor only
- Light sensor only

Manual switching:

- Sensor deactivation and manual control of the luminaire (on/off)

Range / Detection area

The specifications for the range and detection area of the PIR motion sensor are reference values. Detection range is 120° to 150° at a depth of 5 m up to max. 12 m, depending on motion direction (see illustration).
Too minor temperature difference between the moving object and the ambient temperature can influence the detection range. Local conditions and external heat sources may affect both the range and the detection area.

Téléchargez l'application pour Android et iOS et ajoutez le luminaire en tant que point de départ. Vous trouverez le code QR individuel nécessaire à la mise en service dans le kit supplémentaire fourni avec les autocollants de réduction de la zone de détection.
Conservez ce code QR dans votre documentation (par exemple sur la fiche d'utilisation en haut de la page 1).
Pour paramétrer le module capteur intégré ou pour gérer la tête du luminaire avec un smartphone différent (ou supplémentaire), sélectionner la fonction « Partager l'accès » dans l'application BEGA Tool. Sinon, le luminaire devra être réinitialisé avec les paramètres d'usine.
Suivez les instructions de l'application.

Attention :

Pour qu'il ne réagisse pas aux brèves variations de luminosité dans le champ d'éclairage du luminaire, le capteur de luminosité intégré fonctionne avec une temporisation. Période de temporisation env. 1 à 3 minutes.
De cette manière, d'éventuelles occultations du capteur par la main par exemple ne provoquent pas de réactions immédiates.

Une fois la mise en service réussie, il est possible de choisir entre 3 modes de fonctionnement et un mode de gestion manuelle.

Modes de fonctionnement :

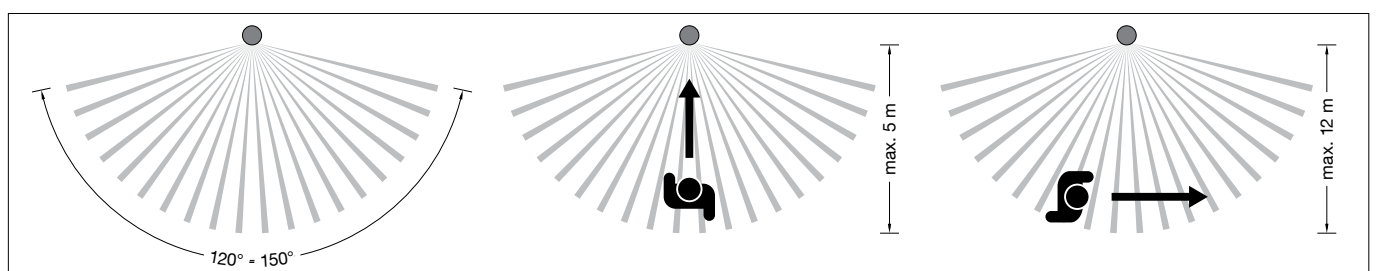
- Détecteur de mouvement et capteur de luminosité PIR
- Détecteur de mouvement PIR seulement
- Capteur de luminosité uniquement

Commutation manuelle :

- Désactivation des capteurs et gestion manuelle du luminaire (on/off)

Portée / Zone de détection

Les données concernant la portée et la zone de détection du détecteur de mouvement PIR sont des valeurs indicatives. La zone de détection s'étend de 120° à 150° pour une profondeur de 5 à 12 m maximum en fonction du sens de déplacement (voir schéma).
Une différence de température trop faible entre l'objet en mouvement et la température ambiante peut influencer la zone de détection. Les conditions locales et les sources étrangères de chaleur peuvent modifier la portée ainsi que la zone de détection et conduire à des déclenchements intempestifs.



Erfassungsbereich verkleinern

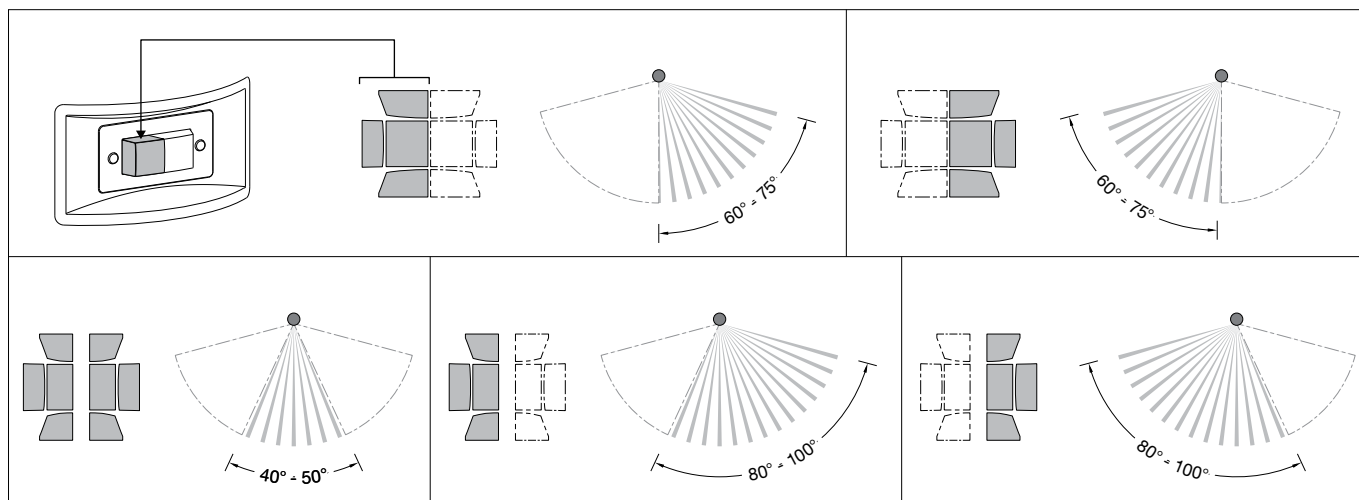
Um den vertikalen Erfassungsbereich des Sensors einzuschränken, können die beiliegenden Aufkleber verwendet werden. Die kleineren Aufkleber reduzieren den Erfassungsbereich um ca. ein Drittel, die größeren um ca. die Hälfte (siehe Skizze). Vor dem Verkleben ist der Sensor mit einem weichen, in Alkohol getränktem Tuch zu reinigen. Beim Verkleben auf die exakte Positionierung achten.

Reducing the detection range

Use the decals provided to reduce the vertical detection area of the sensor. The smaller decals reduce the detection area by around one third, the larger ones by around one half (see sketch). Clean the sensor with a soft cloth soaked in alcohol before applying the decals. Ensure exact positioning when attaching the decals.

Réduire la zone de détection

Les autocollants fournis peuvent être utilisés pour réduire la zone de détection verticale du capteur. Les petits autocollants réduisent la zone de détection d'environ un tiers, et les autocollants plus grands de moitié à peu près (voir schéma). Avant le collage, nettoyer le capteur avec un chiffon doux imbibé d'alcool. Les autocollants doivent être positionnés avec précision.



Auf Werkseinstellungen zurücksetzen

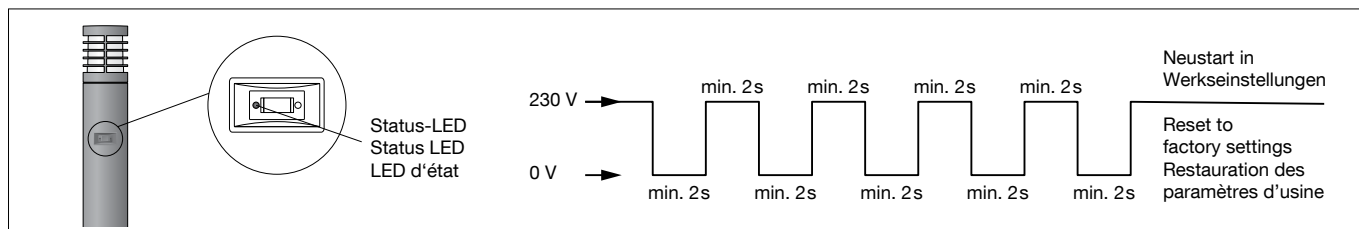
Um die Leuchte manuell auf Werkseinstellungen zurückzusetzen, muss diese innerhalb von 30 Sekunden fünfmal jeweils mindestens 2 Sekunden lang spannungsfrei geschaltet werden (siehe Skizze). Des Weiteren kann die Leuchte auch in der App BEGA Tool zurückgesetzt werden. Das Zurücksetzen wird durch fünfmaliges Blinken der Leuchte bestätigt. Die Verbindung zum Smartphone wird getrennt.

Reset to factory settings

The luminaire must be switched off five times within 30 seconds for at least 2 seconds each time to manually reset it to factory settings (see sketch). The luminaire can furthermore be reset to the factory settings via the BEGA Tool app. The reset is confirmed with five flashes of the luminaire. The smartphone will be disconnected.

Rétablir les paramètres d'usine

Pour rétablir les paramètres d'usine du luminaire, celui-ci doit être mis cinq fois hors tension en l'espace de 30 secondes pendant au moins 2 secondes (voir schéma). En outre, le luminaire peut également être réinitialisé avec l'application BEGA Tool. La réinitialisation est confirmée par cinq clignotements du luminaire. La connexion au smartphone est interrompue.



Statusanzeige

Status-LED leuchtet grün:
Die Status-LED leuchtet grün, wenn im Test-Modus eine Bewegung vom Bewegungssensor registriert wurde. Bei Wiederkehr der Netzspannung blinkt die Status-LED 3x grün auf.

Status-LED leuchtet blau:
Die Status-LED leuchtet blau, wenn eine direkte Bluetooth-Verbindung zum Sensormodul aufgebaut wurde. Diese LED erlischt wieder sobald die Bluetooth-Verbindung abbricht oder der Test-Modus aktiv ist.

Status display

Status LED lights up green:
The status LED lights up green if the motion sensor registers movement in test mode. When the power supply returns, the status LED flashes green 3 times.

Status LED lights up blue:
The status LED lights up blue if a direct Bluetooth connection to the sensor module was established. The LED will no longer light up if the Bluetooth connection is interrupted or test mode is activated.

Voyant d'état

La LED d'état est verte :
En mode test, la LED d'état est verte lorsque le détecteur de mouvement enregistre un mouvement. Au retour de la tension, la LED d'état clignote 3 fois en vert.

La LED d'état est bleue :
La LED d'état est bleue lorsqu'une connexion Bluetooth directe est établie avec le module capteur. Cette LED s'éteint automatiquement dès que la connexion Bluetooth est interrompue ou que le mode test est activé.

Test-Modus

Mithilfe des Test-Modus kann der Anwender den Bewegungsensor testen und die Konfiguration für die Sensorik wird tagsüber vereinfacht. Der Test-Modus ist über die App BEGA Tool aktivierbar.

Im Test-Modus leuchtet die Status-LED grün, sobald eine Bewegung im Erfassungsbereich erkannt wurde.

Sobald der Sensor keine Bewegung mehr erkennt, erlischt die LED.

Der Test-Modus wird automatisch beendet, wenn die jeweilige Konfigurationsseite in der App geschlossen oder die Bluetooth-Verbindung unterbrochen wird.

Bitte beachten Sie:

Die Bewegungserkennung im Test-Modus ist abhängig von der eingestellten Bewegungsempfindlichkeit.

Test mode

Test mode allows the user to test the motion sensor and simplifies sensor configuration in daylight. The test mode can be activated via the App BEGA Tool.

In test mode, the status LED will light up green, once movement is detected in the detection range.

The LED will no longer light up when no further movement is detected.

Test mode is ended automatically when the relevant in-app configuration screen is exited or the Bluetooth connection is interrupted.

Please note:

Motion detection in test mode depends on the set motion sensitivity.

Mode test

À l'aide du mode test, l'utilisateur peut tester le détecteur de mouvement et la configuration du système de détection en journée est simplifiée. Le mode test peut être activé via l'application BEGA Tool.

En mode test, la LED d'état s'allume en vert dès qu'un mouvement est reconnu dans la zone de détection.

Si le capteur n'enregistre plus aucun mouvement, la LED s'éteint.

Le mode test est automatiquement désactivé lorsque la page de configuration du luminaire dans l'application est fermée, ou bien lorsque la connexion Bluetooth est interrompue.

Attention :

La reconnaissance des mouvements en mode test dépend de la sensibilité paramétrée.

Reinigung · Pflege

Leuchte regelmäßig mit lösungsmittelfreien Reinigungsmitteln von Schmutz und Ablagerungen säubern.

Dafür keinen Hochdruckreiniger verwenden.

Cleaning · Maintenance

Clean luminaire regularly with solvent-free cleansers from dirt and deposits.

Do not use high pressure cleaners.

Nettoyage · Entretien

Nettoyer régulièrement le luminaire des dépôts et des souillures avec des produits de nettoyage ne contenant pas de solvants.

Ne pas utiliser de nettoyeur haute pression.

Ergänzungsteile

70 894 Erdstück

Erdstück mit Befestigungsflansch aus feuerverzinktem Stahl. Gesamtlänge 400 mm. 3 Befestigungsschrauben M 6 aus Edelstahl. Teilkreis \varnothing 70 mm.

Accessories

70 894 Anchorage unit

Anchorage unit with mounting flange made of galvanised steel. Total length 400 mm. 3 stainless steel fixing screws M 6. Pitch circle \varnothing 70 mm.

Accessoires

70 894 Pièce à enterrer

Pièce à enterrer avec flasque de fixation en acier galvanisé. Longueur totale 400 mm. 3 vis de fixation M 6 en acier inoxydable sur un cercle de \varnothing 70 mm.

Es gibt dazu eine gesonderte Gebrauchsanweisung.

See the separate instructions for use.

Une fiche d'utilisation pour ces accessoires est disponible.

Ersatzteile

Montageplatte	22 002 932 L
PIR-Licht Sensor grafit	75 003 952
PIR-Licht Sensor silber	75 003 953

Spares

Mounting plate	22 002 932 L
PIR Light sensor graphite	75 003 952
PIR Light sensor silver	75 003 953

Pièces de rechange

Platine de montage	22 002 932 L
Capteur de luminosité PIR graphite	75 003 952
Capteur de luminosité PIR argent	75 003 953