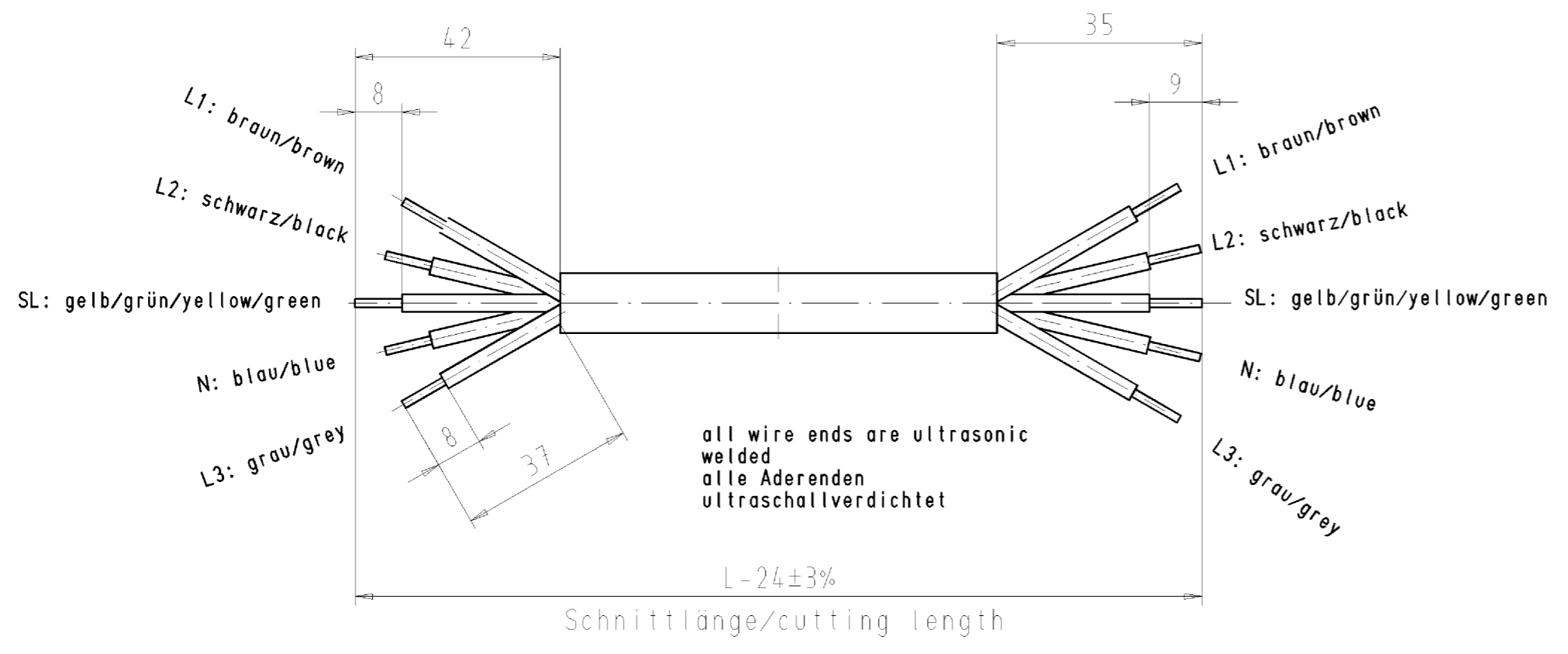
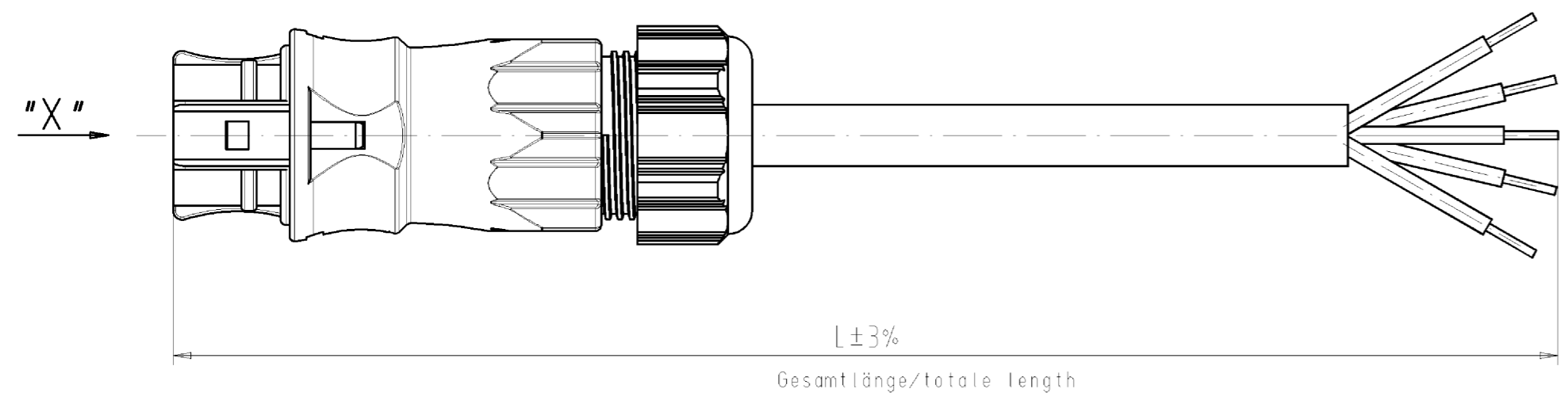
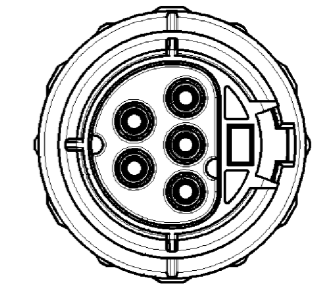


Kodierung/keying 0
(250V/20A)

"X"



Kabeltype/cable type H07RN-F5G2,5

Farbe/color	.F
schwarz/black	.1
lichtgrau/light grey	.0

Teile-Nr. part-no.	L	Beispiel (Farbe: schwarz, lichtgrau) example (colour: black, grey)	Typ type
96.453.XX33.1	XX in dm-Schritten	96.453.1033.1 = 10dm/L= 1000mm	RST2015KSB- 25 10SW
96.453.XX33.0		96.453.1033.0	RST2015KSB- 25 10GL
U6.453.XX33.1	XX in m-Schritten	U6.453.1233.1 = 12 m/L=12000mm	RST2015KSB- 25 X12SW
U6.453.XX33.0		U6.453.1233.0	RST2015KSB- 25 X12GL

Tolerierung nach DIN 7167/Tolerance system acc. to DIN 7167. (This DIN-standard describes the envelope principle. According to the envelope principle the deviations of form and parallelism are limited by the size tolerances).

ja/yes Stoffverfalls- und Deklarationsliste nach UU-TOM-05/03 ist einzuhalten. Conformity with Wieland document UU-TOM-05/03 (list of prohibited / declarable hazardous substances) to be declared!

Freitoleranz nach General tolerance CAD - Zeichnung, keine manuellen Änderungen EAD - drawing, no manual modifications allowed 1. Verwendung: - Sheet: 1 von 1

Werkstoff/Material	2006	Tag/Date	Name	T	Zeichnung Nr./Drawing No. 96.453.1033.0 01K	Index
gezeichnet/drawn	20.06.	Kneitz				
geprüft/checked	-	-	-	Maße in mm/Dimensions are in mm		
Werkzeug/Stand./check	-	-	-	Ersatz für/Replacement for: -		

Maße in mm/Dimensions are in mm

wieland Elektrische Verbindungen

KONFEKTLEITUNG
ready made cable
Schraubanschluss ohne Drahtschutz/screw-connection without wire protection
Kodierung/keying 0 (250V/20A)

Weitergabe sowie Vervielfältigung dieses Dokuments, Verwertung und Mitteilung seines Inhalts sind verboten, soweit nicht ausdrücklich gestattet. Die Reproduktion, Verbreitung und Nutzung dieses Dokuments, auch auszugsweise, ist ohne schriftliche Genehmigung der Wieland-Werke AG.

These dimensions will be especially checked at delivery
 Only inspection dimensions
 Only if stated dimensions are only valid for internal use
 Diese Maße werden bei Abnahme besonders geprüft
 Ausschließlich Prüfmaße
 Nur, wenn angegeben Maße sind nur für interne Zwecke gültig

96453103301K_4 CAD/1019 Kneitz 2006-06-21 10:08:59 ZT 1000