

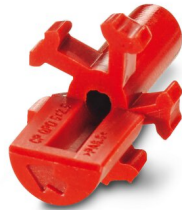
# CP-QPD 5X1,5 - Languette de détrompage



1414760

<https://www.phoenixcontact.com/fr/produits/1414760>

Veillez tenir compte du fait que les données affichées dans ce document PDF proviennent de notre catalogue en ligne. Vous trouverez les données complètes dans la documentation utilisateur. Nos conditions générales d'utilisation des téléchargements sont applicables.



Profilé de détrompage rouge, s'enfile dans le dôme QUICKON et le connecteur mâle, positionnable par tranches de 90°.

## Données commerciales

Référence	1414760
Conditionnement	10 Unité(s)
Commande minimum	10 Unité(s)
Remarque	Fabrication à la commande (pas de reprise)
Clé de vente	BF6ZWX
Product key	BF6ZWX
Page catalogue	Page 480 (C-2-2019)
GTIN	4055626033693
Poids par pièce (emballage compris)	0,5 g
Poids par pièce (hors emballage)	0,49 g
Numéro du tarif douanier	39269097
Pays d'origine	DE

# CP-QPD 5X1,5 - Languette de détrompage



1414760

<https://www.phoenixcontact.com/fr/produits/1414760>

## Caractéristiques techniques

### Propriétés du produit

Type de produit	Élément de codage
Gamme de produits	QPD
Série	QPD

### Indications sur les matériaux

Matériau	PA
Classe d'inflammabilité selon UL 94	V0

# CP-QPD 5X1,5 - Languette de détrompage

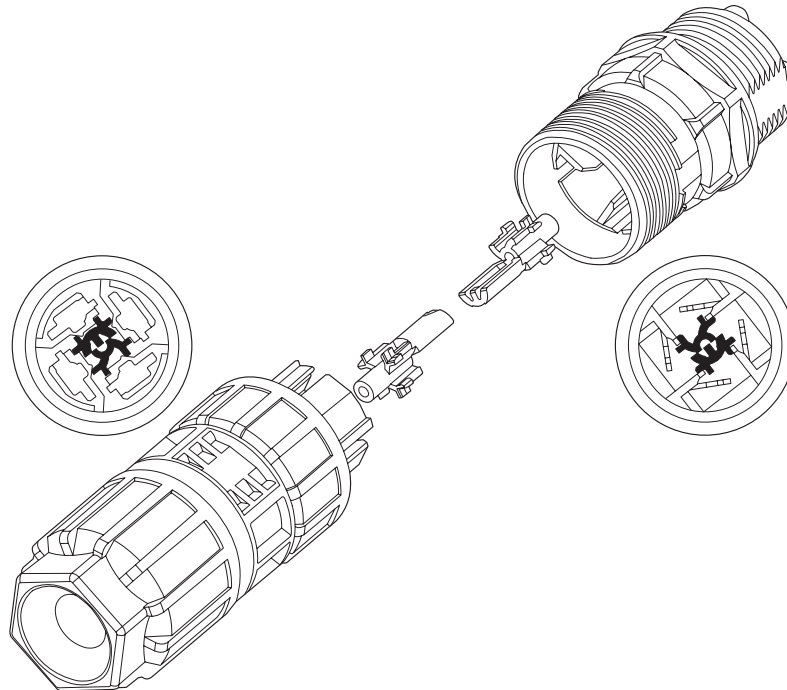
1414760

<https://www.phoenixcontact.com/fr/produits/1414760>



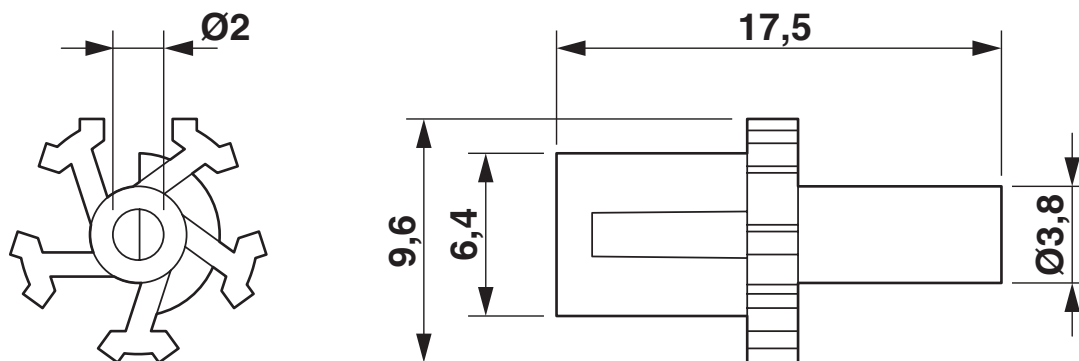
## Dessins

Dessin schématique



Détrompage du raccord enfichable QUICKON

Dessin coté



# CP-QPD 5X1,5 - Languette de détrompage



1414760

<https://www.phoenixcontact.com/fr/produits/1414760>

## Classifications

### ECLASS

ECLASS-11.0	27440203
ECLASS-12.0	27440203
ECLASS-13.0	27440203

### ETIM

ETIM 9.0	EC002311
----------	----------

### UNSPSC

UNSPSC 21.0	39121400
-------------	----------

# CP-QPD 5X1,5 - Languette de détrompage



1414760

<https://www.phoenixcontact.com/fr/produits/1414760>

## Conformité environnementale

China RoHS	Période d'utilisation conforme : illimitée = EFUP-e
	Aucune substance dangereuse dépassant les valeurs seuils ;

Phoenix Contact 2023 © - Tous droits réservés  
<https://www.phoenixcontact.com>

PHOENIX CONTACT SAS  
52 Boulevard de Beaubourg Emerainville  
77436 Marne La Vallée Cedex 2 France  
+33 (0) 1 60 17 98 98  
[documentation@phoenixcontact.fr](mailto:documentation@phoenixcontact.fr)