

**ROBINET A SPHERE ARBREE A BRIDES GAMME JC CLASS 300 PN50 ACIER
SIEGES DEVLON ECARTEMENT LONG (ASME B16.10 TABLE 2-7)**

Robinet à tournant sphérique à sphère arbrée JC guidée sur palier PTFE avec passage intégral pour le sectionnement de fluides dans les réseaux chimiques et pharmaceutiques, industries pétrochimiques, installations hydrauliques et air comprimé.

Double sectionnement associé à la purge intermédiaire :

- Permet de contrôler la double étanchéité amont/aval du robinet
- Garantit une sécurité maximale pour les travaux en aval du robinet

Construction assurant un faible couple de manœuvre et une étanchéité à très faible pression. Les sièges sont montés sur ressorts Inconel et de type Simple piston effect (double piston effect sur demande).

Robinet avec certification sécurité feu ISO 10497 et API 607 permettant de diminuer les risques en cas de feu.

Compatible pour les atmosphères explosives, ATEX Zone 1&21 et Zone 2&22 notamment grâce au système antistatique.

Commande possible par levier cadénassable, réducteur à volant, volant ovale ou avec rehausse.

Le robinet peut être commandé par un actionneur monté la platine ISO 5211.



**JC
VALVES**



NACE MR01-75

Dimensions : DN50 à DN300 (NPS 2" à 12")
Raccordement : A brides Class 300 PN50 RF
Température Mini : -29°C
Température Maxi : +125°C
Pression Maxi : 50 Bars
Caractéristiques : Sphère arbrée guidée sur palier PTFE
 Motorisable (platine ISO 5211)
 Axe inéjectable, passage intégral
 Simple piston effect
 Sécurité feu ISO 10497 et API 607

Matière : Acier ASTM A105N

* la garantie fabrication ne couvre pas les défauts d'installation ni les défauts d'usure

**ROBINET A SPHERE ARBREE A BRIDES GAMME JC CLASS 300 PN50 ACIER
SIEGES DEVLON ECARTEMENT LONG (ASME B16.10 TABLE 2-7)**

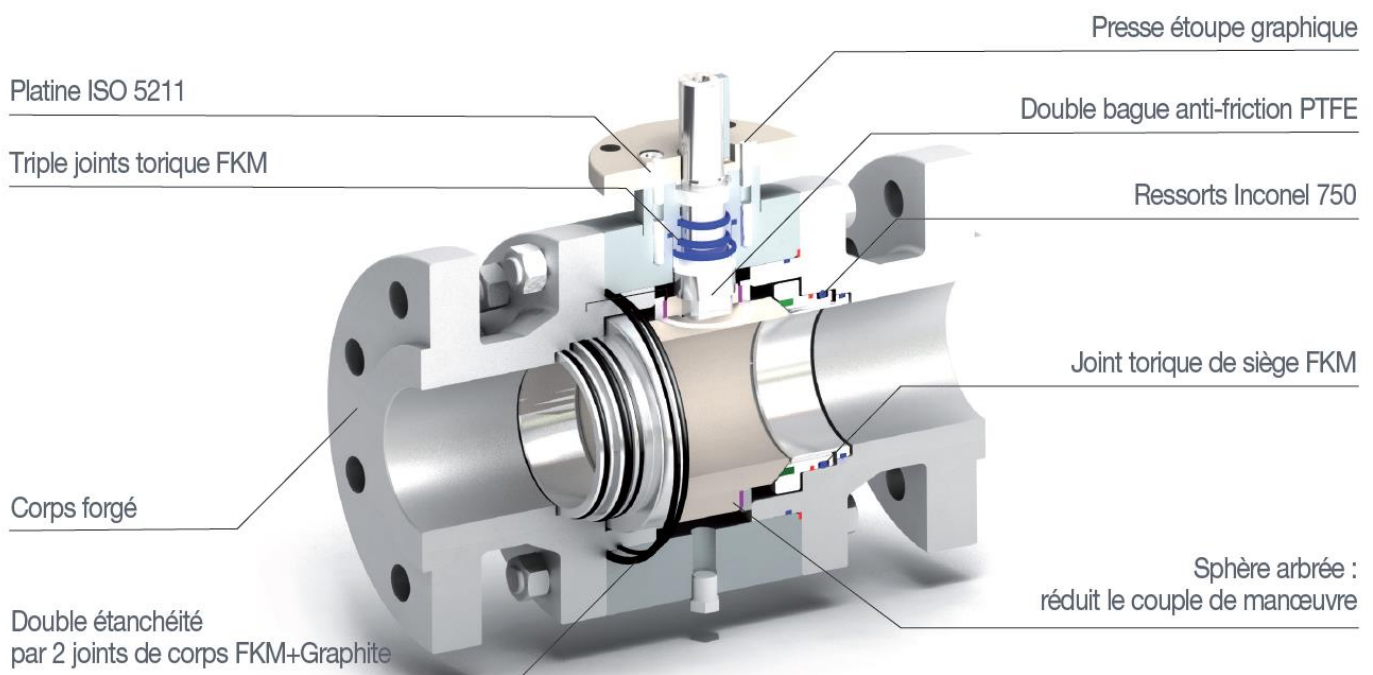
CARACTERISTIQUES :

- Sphère arbrée guidée sur paliers PTFE
- Sièges flottant DEVLON
- Corps acier forgé
- Quadruple étanchéité à l'axe
- Sièges montés sur ressorts Inconel
- Simple piston effect (double piston effect sur demande)
- Avec purge et évent
- Passage intégral
- Axe inéjectable
- Système de cadenassable en option
- Motorisable (Platine ISO 5211)
- Modèle 3 pièces
- A brides R.F. Class 300 PN50
- Système antistatique
- Sécurité feu ISO 10497 et API 607
- Emissions fugitives EN 15848-1 : 2006 et TA LUFT VDI 2440
- Étanchéité de l'axe par presse étoupe Graphite + triple joints toriques FKM
- Peinture couleur bleue RAL 5009 15-50µ

UTILISATION :

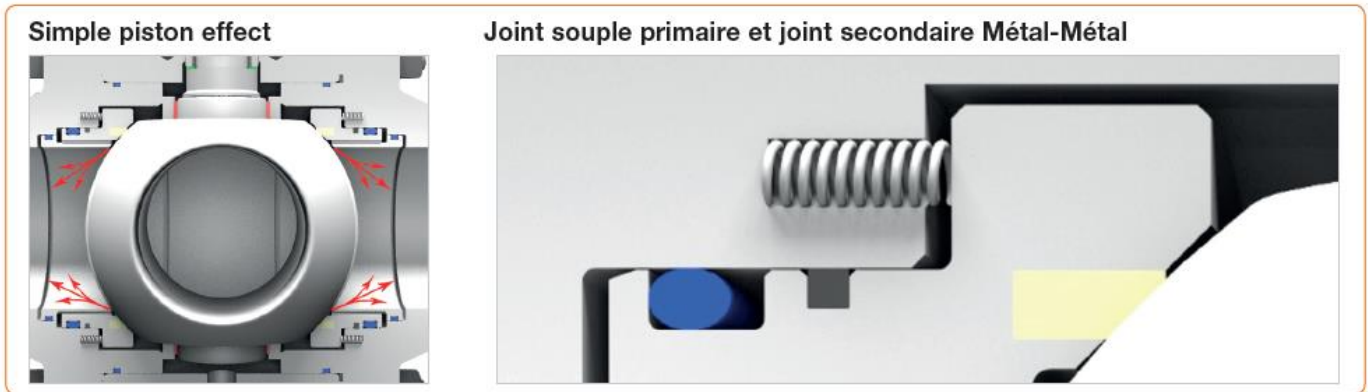
- Produits chimiques, industries pétrochimiques, installations hydrauliques, chauffage, distribution air, eau
- Températures mini et maxi admissibles Ts : -29°C à + 125°C
- Pression maxi admissible Ps : 50 bars (voir courbe)
- Tenue au vide 10⁻² torr
- Air comprimé à température ambiante : 16 bars maximum

CONSTRUCTION :

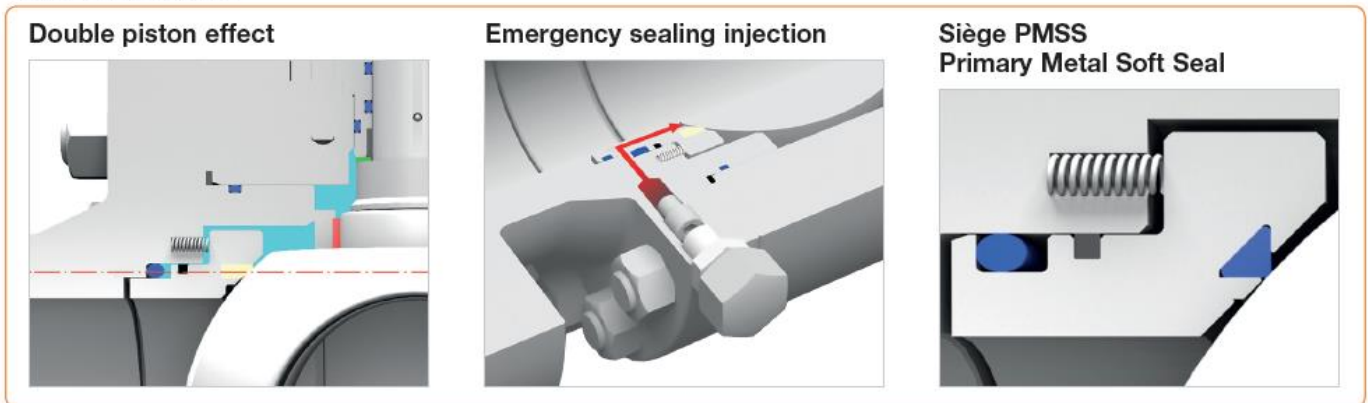


**ROBINET A SPHERE ARBREE A BRIDES GAMME JC CLASS 300 PN50 ACIER
SIEGES DEVLON ECARTEMENT LONG (ASME B16.10 TABLE 2-7)**

CONSTRUCTION (SUITE) :

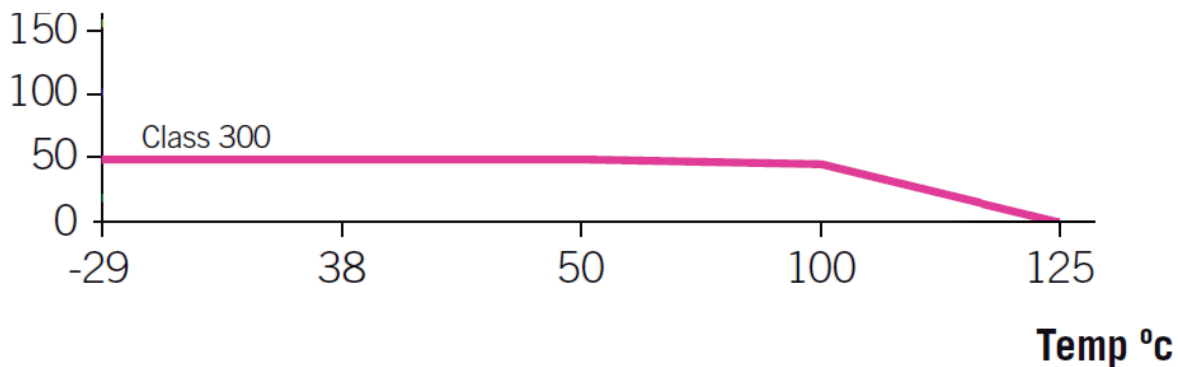


SUR DEMANDE



COURBE PRESSION / TEMPERATURE (HORS VAPEUR) :

Pression (Bar)



**ROBINET A SPHERE ARBREE A BRIDES GAMME JC CLASS 300 PN50 ACIER
SIEGES DEVLON ECARTEMENT LONG (ASME B16.10 TABLE 2-7)**

COEFFICIENT DE DEBIT Kvs (en m3 / h) :

NPS (")	2"	3"	4"	6"	8"	10"	12"
DN (mm)	50	80	100	150	200	250	300
Kvs (m3 / h)	366	938	1465	3297	5861	9454	13631

COUPLES DE MANŒUVRE (en Nm sans coefficient de sécurité) à 50 bars :

NPS (")	2"	3"	4"	6"	8"	10"	12"
DN (mm)	50	80	100	150	200	250	300
Couple (Nm)	95	259	384	871	1344	1842	2216

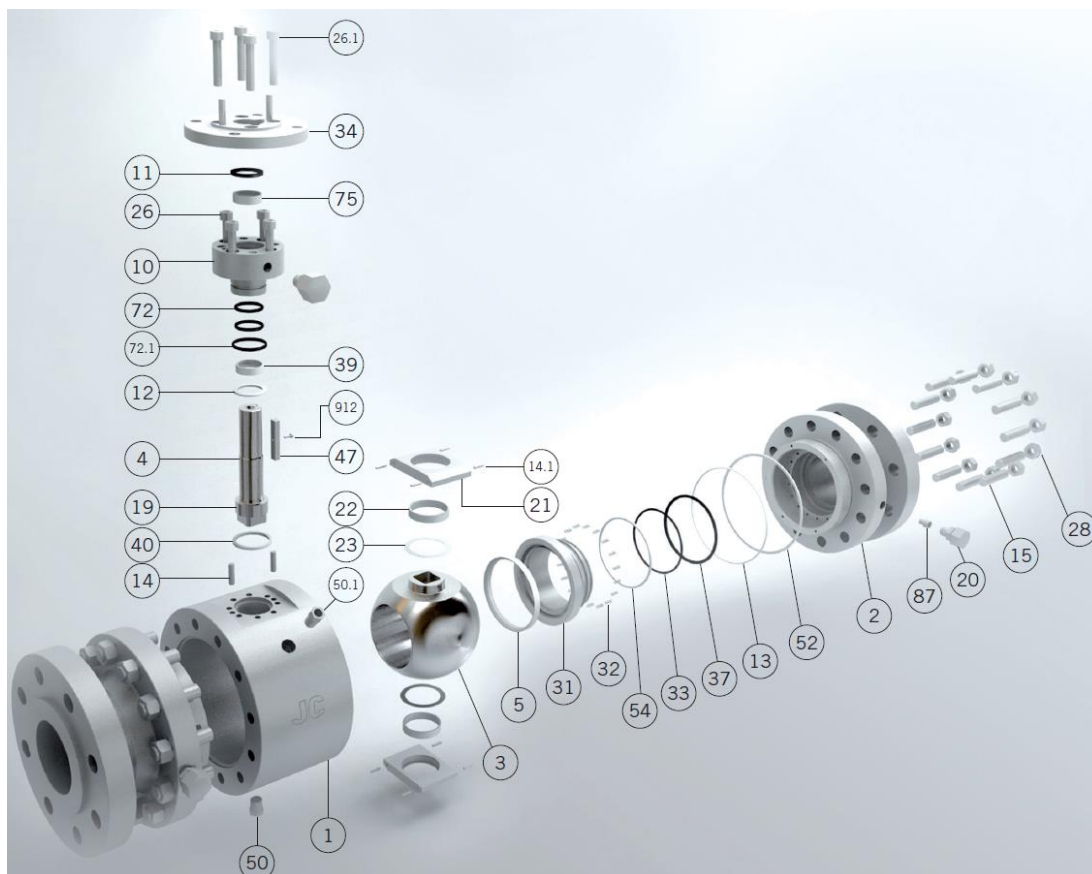
GAMME :

- Robinet à tournant sphérique acier arbré à commande par poignée Class 300 PN50 Ref. **6030AIDV** du DN 50 au 150 (NPS 2" à 6")
- Robinet à tournant sphérique acier arbré à commande par réducteur Class 300 PN50 Ref. **6030AIDV** du DN 200 au 300 (NPS 8" à 12")

RACCORDEMENT :

- A brides R.F Class 300 PN50

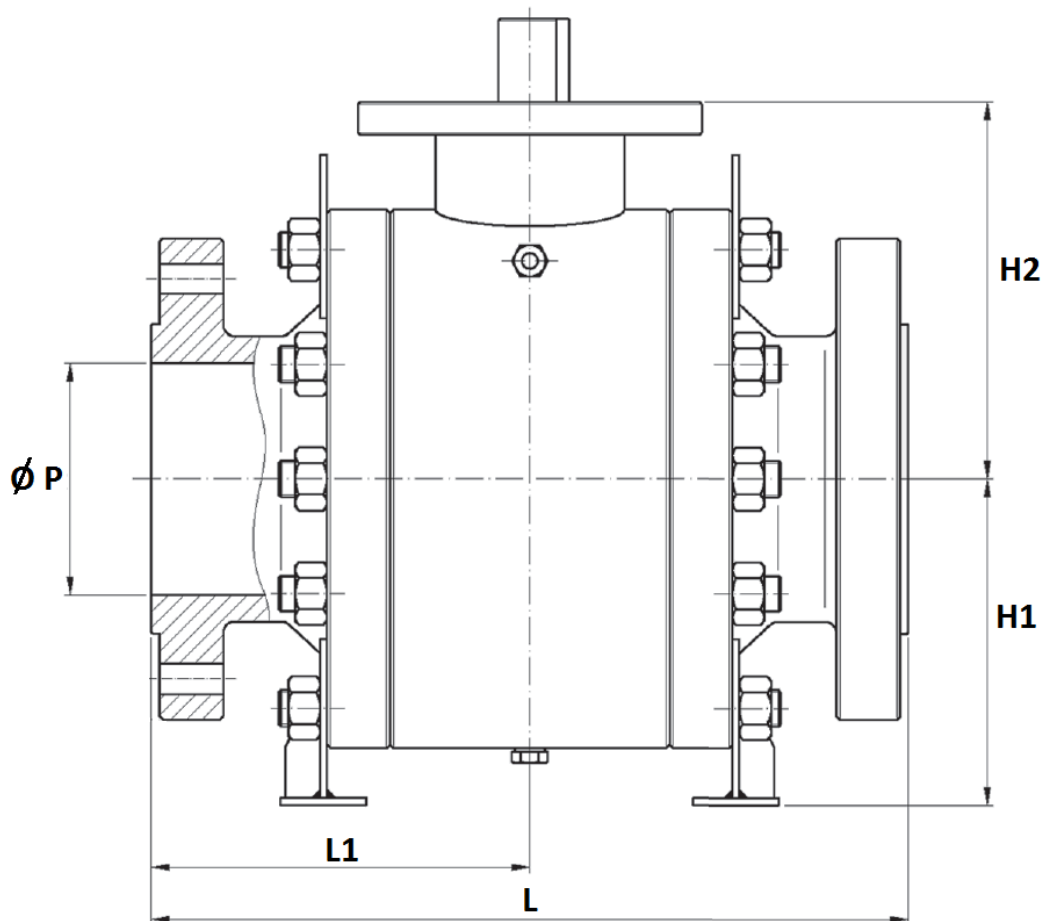
**ROBINET A SPHERE ARBREE A BRIDES GAMME JC CLASS 300 PN50 ACIER
SIEGES DEVLON ECARTEMENT LONG (ASME B16.10 TABLE 2-7)**

NOMENCLATURE :


Repère	Désignation	Matériaux	Repère	Désignation	Matériaux
1	Corps	ASTM A105N	28	Ecrou	A 194 Gr.2HM zingué dichr.
2	Embout		31	Siège	A479 TP.316/A182 F316
3	Sphère	ASTM A351 CF8M	32	Ressort	Inconel – 750
4	Axe	ASTM A479 Tp.316	33	Joint torique	FKM
5	Siège	DEVLON	34	Bride de montage	ASTM A105N
10	Fouloir	ASTM A105N	37	Joint torique	FKM
11	Presse étoupe	Graphite	39	Bague	AISI 316 avec intérieur PTFE
12	Rondelle de glissement	PTFE chargé 25% verre	40	Joint	Graphite
13	Joint de Corps	Graphite	47	Clavette	Acier carbone
14-14.1	Goupille	Acier carbone	50	Bouchon purge	ASTM A105
15	Tirant	A 193 Gr.B7M zingué dichr.	50.1	Bouchon	
19	Système antistatique	Inox	52	Joint torique	FKM
20	Injecteur	Acier carbone	54	Joint de Siège	Graphite
21	Guidage sphère arbree	A479 Tp.316	72-72.1	Joint torique	FKM
22	Bague de guidage	AISI 316 avec intérieur PTFE	75	Bague	AISI 316 avec intérieur PTFE
23	Rondelle de glissement	PTFE	87	Clapet	Inox
26-26.1	Vis	A 193 Gr.B7M zingué dichr.	912	Vis	DIN 912 A2

**ROBINET A SPHERE ARBREE A BRIDES GAMME JC CLASS 300 PN50 ACIER
SIEGES DEVLON ECARTEMENT LONG (ASME B16.10 TABLE 2-7)**

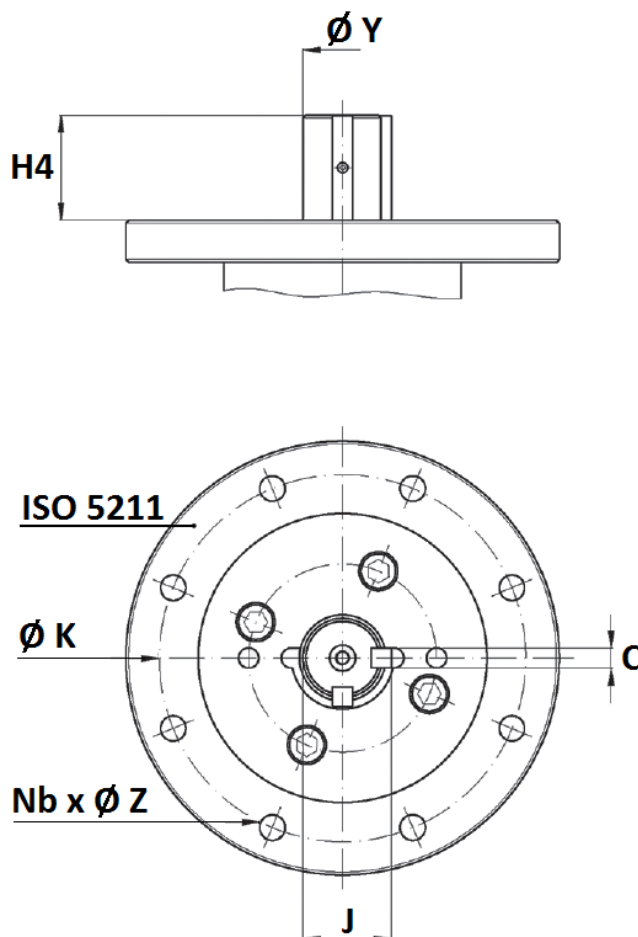
DIMENSIONS (en mm) :



NPS (")	2"	3"	4"	6"	8"	10"	12"
DN (mm)	50	80	100	150	200	250	300
$\varnothing P$	49	76	102	152	203	254	305
L	216	283	305	403	502	568	648
L1	108	141.5	152.5	201.5	251	284	324
H1	95	133.5	167	277	293	335	399
H2	125	156.5	175	269	325	362	423
Poids (en Kg)	28	61	100	217	387	610	882
Ref.	6030AIDV050	6030AIDV080	6030AIDV100	6030AIDV150	6030AIDV200	6030AIDV250	6030AIDV300

**ROBINET A SPHERE ARBREE A BRIDES GAMME JC CLASS 300 PN50 ACIER
SIEGES DEVLON ECARTEMENT LONG (ASME B16.10 TABLE 2-7)**

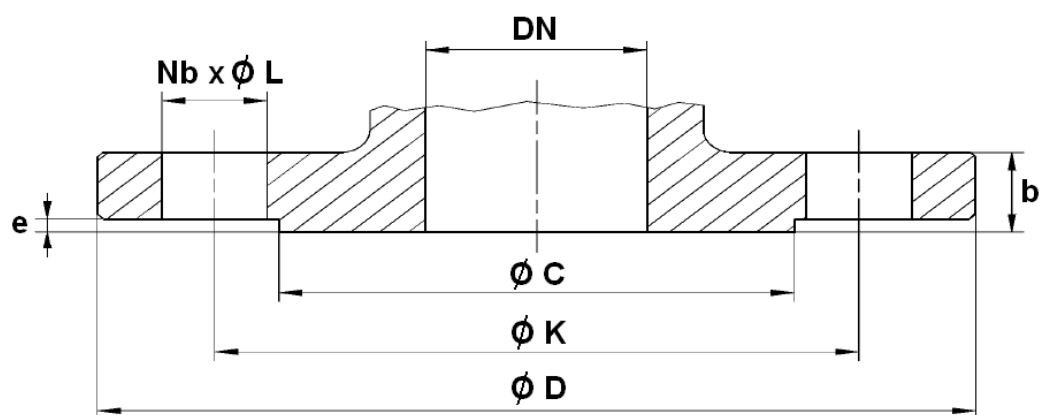
DIMENSIONS PLATINE ISO ET AXE (en mm) :



NPS (")	2"	3"	4"	6"	8"	10"	12"
DN (mm)	50	80	100	150	200	250	300
H4	36.5	37.5	54	71	77	84.5	104
C	8	10	10	14	14	16	18
J	22.5	30	34	48.9	58.4	67	78
Ø Y	20	26	30	44.9	54.9	59.9	69.9
Ø K	102	125	125	165	254	254	254
ISO	F10	F12	F12	F16	F25	F25	F25
N x Ø Z	4 x 11	4 x 13	4 x 13	4 x 22	8 x 18	8 x 18	8 x 18

**ROBINET A SPHERE ARBREE A BRIDES GAMME JC CLASS 300 PN50 ACIER
SIEGES DEVLON ECARTEMENT LONG (ASME B16.10 TABLE 2-7)**

DIMENSIONS BRIDES (en mm) :



NPS (")	2"	3"	4"	6"	8"	10"	12"
DN (mm)	50	80	100	150	200	250	300
Ø C	92.1	127	157.2	215.9	269.9	323.8	381
Ø D	165	210	255	320	380	445	520
Ø K	127	168.3	200	269.9	330.2	387.4	450.8
Nb x Ø L	8 x 19	8 x 22.2	8 x 22.2	12 x 22.2	12 x 25.4	16 x 28.5	16 x 31.8
b	22.6	28.6	31.6	36.6	41.6	47.6	50.6
e	1.6						

**ROBINET A SPHERE ARBREE A BRIDES GAMME JC CLASS 300 PN50 ACIER
SIEGES DEVLON ECARTEMENT LONG (ASME B16.10 TABLE 2-7)**

NORMALISATIONS :

- Fabricant certifié ISO 9001:2015 et ISO 14001 : 2015
- DIRECTIVE 2014/68/UE : CE N° 0056
Catégorie de risque IV module H1
- Certificat 3.1 sur demande
- Conception suivant la norme ISO 17292, API 6D et ASME B16.34
- Conception du corps suivant la norme ASME VIII Div.1
- Matériaux suivant la norme NACE MR 01-75
- Tests d'étanchéité suivant la norme API 598
- Marquage suivant la norme EN 19
- Sécurité feu suivant la norme ISO 10497 :2004 et API 607 V5
- Emissions fugitives suivant la norme EN 15848-1 : 2006 Classe BH et TA LUFT VDI 2440
- Sureté de fonctionnement de niveau SIL2 suivant la norme IEC/EN 61508, SIL 3 possible suivant l'architecture de l'installation
- Brides type B1 (R.F.) Class 300 suivant la norme ASME B16.5
- Platine suivant la norme ISO 5211
- Ecartement long suivant la norme ASME B16.10 Table 2 Colonne 7
- ATEX Groupe II Catégorie 2 G/2Dc Zone 1 & 21 Zone 2 & 22 (marquage en option) suivant la directive 2014/34/UE
- Certification Russe TRCU 10, TRCU 12 et TRCU 32 (Marquage et déclaration EAC **sur demande**)

PRECONISATIONS : Les avis et conseils, les indications techniques, les propositions, que nous pouvons être amenés à donner ou à faire, n'impliquent de notre part aucune garantie. Il ne nous appartient pas d'apprécier les cahiers des charges ou descriptifs fournis. Il appartient au client de vérifier l'adéquation entre le choix du matériel et les conditions réelles d'utilisation.