



Cellule en mode détection directe

ML17-8-450/115b/136

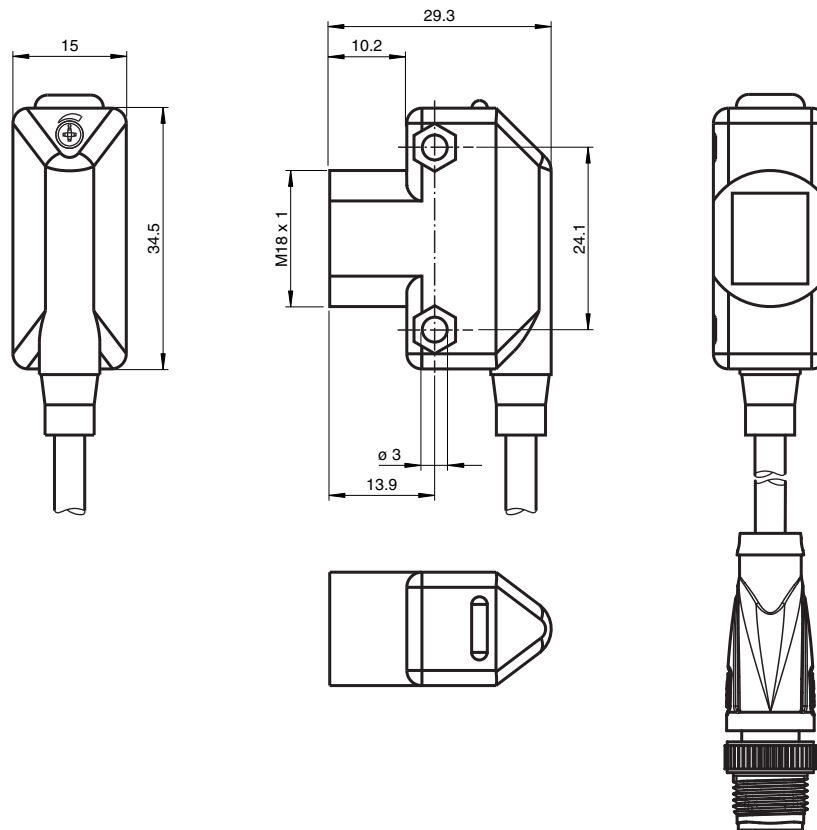


- Boîtier universel compact
- LED visibles de tous les côtés
- Domaine de détection réglable
- fixation frontale avec filetage M18, trous de fixation latéraux en alternative

Cellule en mode détection directe



Dimensions



Données techniques

Caractéristiques générales

Domaine de détection	10 ... 450 mm
Domaine de réglage	60 ... 450 mm
Cible de référence	blanc standard 100 mm x 100 mm
Emetteur de lumière	IRED

Date de publication: 2022-03-30 Date d'édition: 2022-03-30 : 909112_fra.pdf

Reportez-vous aux « Remarques générales sur les informations produit de Pepperl+Fuchs ».

Groupe Pepperl+Fuchs
www.pepperl-fuchs.com

États-Unis : +1 330 486 0001
fa-info@us.pepperl-fuchs.com

Allemagne : +49 621 776 1111
fa-info@de.pepperl-fuchs.com

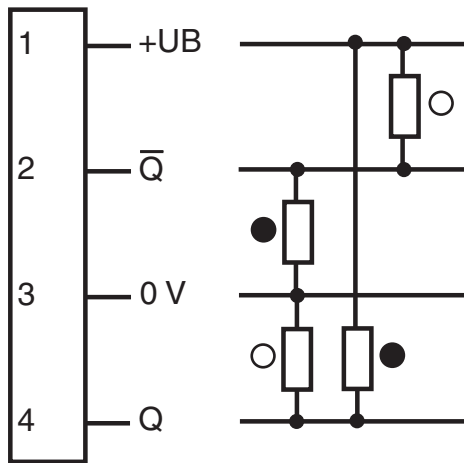
Singapour : +65 6779 9091
fa-info@sg.pepperl-fuchs.com

PF PEPPERL+FUCHS

Données techniques

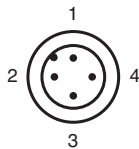
Type de lumière	infrarouge, lumière modulée , 950 nm	
Limite de la lumière ambiante	≤ 10000 Lux	
Eléments de visualisation/réglage		
Indication fonctionnement	LED verte	
Visual. état de commutation	LED jaune : allumée si le récepteur est éclairé	
Eléments de contrôle	réglage du domaine de détection	
Caractéristiques électriques		
Tension d'emploi	U_B	10 ... 30 V CC , classe 2
Ondulation	max. 10 %	
Consommation à vide	I_0	< 25 mA
Retard à la disponibilité	t_v	≤ 200 ms
Sortie		
Mode de commutation	commutation "clair/foncé"	
Sortie signal	2 sorties push-pull, protégées contre les courts-circuits et l'inversion de polarité, protégé contre les surtensions	
Tension de commutation	max. 30 V CC	
Courant de commutation	max. 100 mA par sortie	
Chute de tension	U_d	≤ 2,5 V CC
Fréquence de commutation	f	500 Hz
Temps d'action	≤ 1 ms	
Conformité		
Norme produit	EN 60947-5-2	
Agréments et certificats		
Conformité EAC	TR CU 020/2011	
Agrément UL	cULus	
agrément CCC	Les produits dont la tension de service est ≤36 V ne sont pas soumis à cette homologation et ne portent donc pas le marquage CCC.	
Conditions environnementales		
Température ambiante	-20 ... 55 °C (-4 ... 131 °F)	
Température de stockage	-20 ... 70 °C (-4 ... 158 °F)	
Caractéristiques mécaniques		
Largeur du boîtier	15 mm	
Hauteur du boîtier	34,5 mm	
Degré de protection	IP67	
Raccordement	150 mm câble avec connecteur M12 x 1, 4 broches	
Matériau		
Boîtier	ABS	
Sortie optique	Acrylique	
Masse	env. 23 g	

Connexion



- = commutation "claire"
- = commutation "foncé"

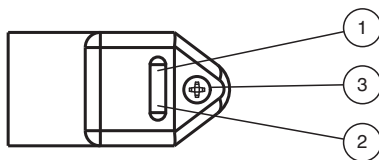
Affectation des broches



Couleur des fils selon EN 60947-5-2

- | | |
|---|----|
| 1 | BN |
| 2 | WH |
| 3 | BU |
| 4 | BK |

Assemblage



1	Affichage des signaux	jaune
2	Indicateur d'état	verte
3	Réglage de la sensibilité	

Date de publication: 2022-03-30 Date d'édition: 2022-03-30 : 909112_fra.pdf

Reportez-vous aux « Remarques générales sur les informations produit de Pepperl+Fuchs ».

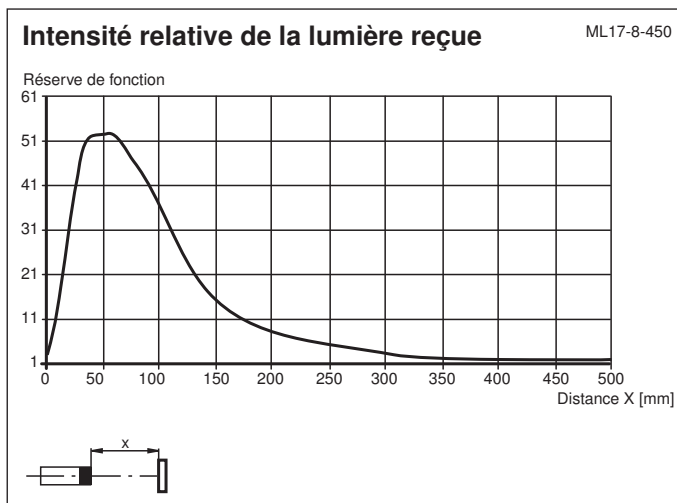
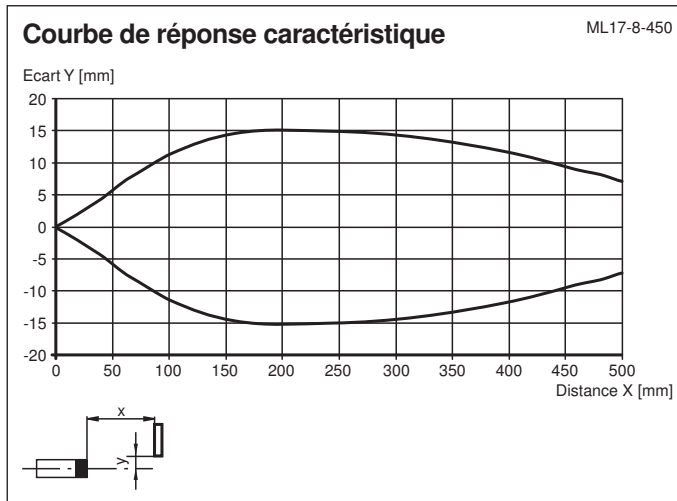
Groupe Pepperl+Fuchs
www.pepperl-fuchs.com

États-Unis : +1 330 486 0001
fa-info@us.pepperl-fuchs.com

Allemagne : +49 621 776 1111
fa-info@de.pepperl-fuchs.com

Singapour : +65 6779 9091
fa-info@sg.pepperl-fuchs.com

Courbe caractéristique



Accessoires

	OMH-ML17	Equerre de fixation
	OMH-ML17-1	Equerre de fixation
	V1-G-2M-PUR	Cordon femelle monofilaire droit M12 à codage A, 4 broches, câble PUR gris
	V1-W-2M-PUR	Cordon femelle monofilaire coudé M12 à codage A, 4 broches, câble PUR gris