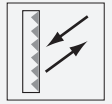




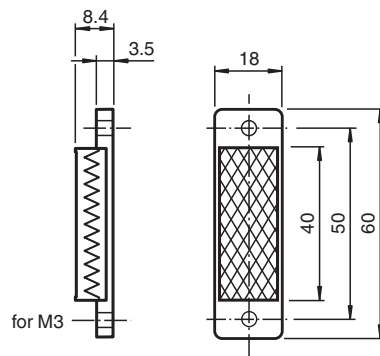
réflecteur REF-H160

- Montage simple par trou de fixation



Réflecteur, rectangulaire 60 mm x 18 mm, trous de fixation

Dimensions



Données techniques

Caractéristiques générales

Forme constructive rectangulaire

Conditions environnementales

Température ambiante -20 ... 60 °C (-4 ... 140 °F)

Caractéristiques mécaniques

Matériau PMMA/ABS

Dimensions 60 mm x 18 mm x 8,4 mm

Fixation trous de fixation