

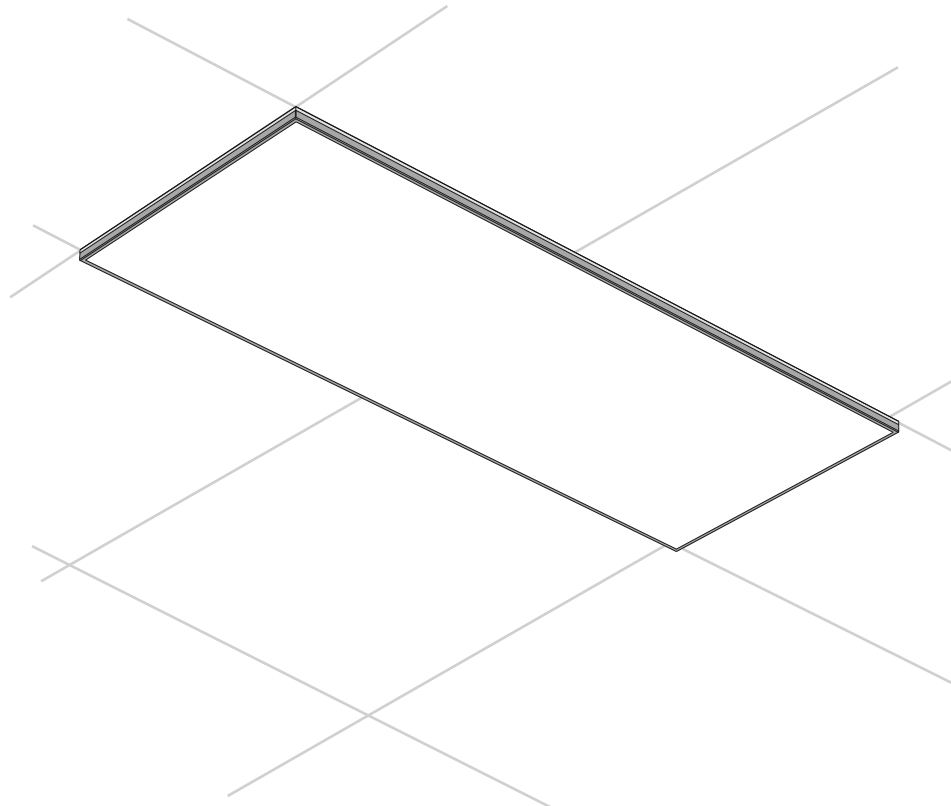


TRILUX

Montageanleitung
Mounting instructions
Instructions de montage
Istruzioni di montaggio
Instrucciones de montaje
Montagehandleiding

Belviso C2 M...

10099830 / III 15



TRILUX GmbH & Co. KG
Postfach 1960 · D-59753 Arnsberg
Tel. +49 (0) 29 32.301-0
Fax +49 (0) 29 32.301-375
info@trilux.de · www.trilux.de

(de) Sicherheitshinweise

Diese Anleitung setzt Fachkenntnisse voraus, die einer abgeschlossenen Berufsausbildung im Elektrohandwerk entsprechen!

- Arbeiten Sie niemals bei anliegender Spannung an der Leuchte.

Vorsicht - Lebensgefahr!

- LED Klasse 1; bei Störungen des LED-Moduls wenden Sie sich bitte an **TRILUX**.
- Leuchte **Belviso C2 M.. 228/54..** nicht mit Dämm-Material abdecken.



Wichtige Hinweise zu elektronischen Betriebsgeräten (EVG)

- Eine Neutraleiterunterbrechung im Drehstromkreis führt zu Überspannungsschäden in der Beleuchtungsanlage. Neutraleiter - Trennklemme deshalb nur spannungsfrei öffnen und vor Wiedereinschalten schließen.
- Die maximal zulässige Umgebungstemperatur t_a der Leuchte darf nicht überschritten werden. Überschreitung reduziert die Lebensdauer, im Extremfall droht Frühausfall.
- Anschlussleitungen für Steuereingänge dimmbarer EVG (1...10 V, DALI etc.) 230 V netzspannungsfest auslegen.

(en) Safety notes

These instructions assume expert knowledge corresponding to a completed professional education as an electrician.

- Never work when voltage is present on the luminaire.

Caution - Risk of fatal injury!

- LED class 1: in case of malfunctions with the LED module, please contact **TRILUX**.
- Do **not** cover the luminaire **Belviso C2 M.. 228/54..** with insulating material.



Important Information Regarding Electronic Control Gear (ECG)

- Interference to the neutral conductor in a three-phase system may result in surge-related damage in the lighting installation. Only open neutral conductor - disconnect terminal when disconnected from power supply and close prior to switching back on.
- The maximum admissible ambient temperature t_a of the luminaire may not be exceeded. Surpassing that temperature reduces the service life and, in extreme cases, poses risk of early failure.
- Use mains cables for control inputs of dimmable ECG (1...10 V, DALI, etc.) which are rated for 230 V.

(fr) Consignes de sécurité

Ce manuel d'utilisation nécessite des compétences correspondant à une formation professionnelle dans le domaine de l'électronique !

- Ne travaillez jamais sur le luminaire lorsque celui-ci est sous tension.

Prudence - danger de mort !

- Classe 1 LED ; en cas de défaillance du module de la LED, veuillez vous adresser à **TRILUX**.
- **Ne pas** recouvrir le luminaire **Belviso C2 M.. 228/54..** avec du matériau isolant.



Remarques importantes concernant les ballasts électroniques

- Une interruption du conducteur neutre dans le circuit de courant triphasé entraîne des dommages de surtension dans le système d'éclairage. Donc, ouvrir la borne de coupure du conducteur neutre lorsque l'installation est hors tension et la fermer avant la remise sous tension.
- Ne pas dépasser la température ambiante maximale admissible t_a pour les luminaires. Un dépassement réduit leur durée de vie et peut, au pire, entraîner une défaillance prématurée.
- Dimensionner les câbles d'alimentation pour les entrées de commande de ballasts électroniques dimmables (1...10 V, DALI etc.) de manière qu'ils supportent une tension de secteur de 230 V.

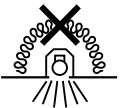
(it) Avvertenze di sicurezza

Le presenti istruzioni presuppongono conoscenze tecniche corrispondenti alla formazione professionale di un elettrotecnico.

- Non eseguire mai i lavori sugli apparecchi con la tensione inserita.

Attenzione - Pericolo di morte!

- LED classe 1; in caso di guasto del modulo LED rivolgersi alla **TRILUX**.
- **Non** ricoprire l'apparecchio **Belviso C2 M.. 228/54..** con materiale isolante.



Avvertenze importanti per reattori elettronici (EVG)

- Una interruzione del conduttore neutro nel circuito di corrente trifase provoca danni da sovratensione nel sistema di illuminazione. Aprire perciò il morsetto di separazione solo in assenza di tensione e chiuderlo prima di inserirla di nuovo.
- È vietato superare la temperatura ambiente massima ammessa dell'apparecchio. Una temperatura superiore riduce la sua durata utile e in caso estremo vi è pericolo di guasto precoce.
- Posare le linee di collegamento per gli ingressi di comando di EVG dimmerabili (1...10 V, DALI ecc.) a 230 V garantendo la rigidità dielettrica.

(es) Indicaciones de seguridad

Para manejar estas instrucciones, se requieren los conocimientos técnicos propios de un electricista cualificado.

- No trabaje nunca con la luminaria conectada a la tensión.

Precaución: peligro de muerte.

- LED clase 1; en caso de avería del módulo LED, póngase en contacto con **TRILUX**.
- **No** tape la luminaria **Belviso C2 M.. 228/54..** con material aislante.



Advertencias importantes referentes a los balastos electrónicos (EVG)

- La interrupción del conductor neutro en el circuito de corriente trifásica provoca daños por sobretensión en la instalación de iluminación. Por consiguiente, el borne desconector del conductor neutro solamente debe abrirse cuando no lleve tensión y debe cerrarse antes de encender de nuevo la luminaria.
- La temperatura máxima admisible t_a de la luminaria no debe ser superada. Una temperatura más alta provoca una reducción de la vida útil, en caso extremo, puede producirse un fallo prematuro.
- Los cables de alimentación de los balastos electrónicos regulables para las entradas de control (1...10V, DALI, ect.) 230 V deben colocarse con tensión estable.

(nl) Veiligheidsaanwijzingen

Deze gebruiksaanwijzing gaat ervan uit dat u over vakkennis beschikt, die overeenkomt met een afgesloten beroepsopleiding als elektricien!

- Voer nooit werkzaamheden uit als er spanning op de armatuur staat.

Pas op - levensgevaar!

- LED klasse 1; neem bij storingen van de LED-module a.u.b. contact op met **TRILUX**.
- Armatuur **Belviso C2 M.. 228/54..** niet afdekken met isolatiemateriaal.



Belangrijke aanwijzingen voor elektronische voorschakelapparaten (EVSA's)

- Een onderbreking van de nulleider in de draaistroomkring veroorzaakt schade door overspanning in de verlichtingsinstallatie. De nullem mag daarom alleen geopend worden als de installatie spanningsvrij is en moet weer gesloten worden alvorens de spanning weer ingeschakeld wordt.
- De maximaal toelaatbare omgevingstemperatuur (t_a) van de armatuur mag niet overschreden worden. Anders zal de armatuur minder lang meegaan en in extreme gevallen zelfs kapotgaan.
- De aansluitleidingen voor sturingen van dimbare EVSA's (1...10 V, DALI enz.) moeten 230V-netspanningsvast zijn.

de Bestimmungsgemäße Verwendung

Die Leuchte **Belviso C2 M...** ist für den Einbau in abgehängte Decken in Innenräumen mit einer Umgebungstemperatur von t_a 25 °C bestimmt. Die Leuchte ist für Netzweiterleitung geeignet.



en Intended use

The **Belviso C2 M...** luminaire is intended for installation in suspended ceilings in indoor rooms at an ambient temperature of t_a 25 °C. The luminaire is suited for further wiring.

fr Utilisation conforme

Le luminaire **Belviso C2 M...** est conçu pour le montage dans les plafonds suspendus en intérieur à une température de t_a 25 °C. Le luminaire équipé pour repiquage.

it Utilizzo conforme alla sua determinazione

L'apparecchio **Belviso C2 M...** è previsto per il montaggio nei controsoffitti ribassati in locali interni con temperatura ambiente t_a 25 °C. L'apparecchio è adatto per il cablaggio supplementare.

es Uso previsto

La luminaria **Belviso C2 M...** está especialmente diseñada para el montaje en techos suspendidos en espacios interiores con una temperatura ambiente de t_a 25 °C. Esta luminaria es apta para cableado suplementario.

nl Volgens bestemming gebruiken

De armatuur **Belviso C2 M...** is bedoeld voor de montage in verlaagde plafonds binnen met een omgevingstemperatuur van t_a 25 °C. De armatuur is geschikt voor verdere bedrading.

de Bewahren Sie diese Anleitung auf für zukünftige Wartungsarbeiten oder Demontage.

Wichtige Informationen zur Energieeffizienz von **TRILUX**-Leuchten sowie zur Leuchtenwartung und -entsorgung finden Sie im Internet: www.trilux.com/eg245



en Keep these instructions for future maintenance work or dismantling. For important information on the energy efficiency of **TRILUX** luminaires and on maintaining and disposing of luminaires, please visit our webpage at: www.trilux.com/ec245

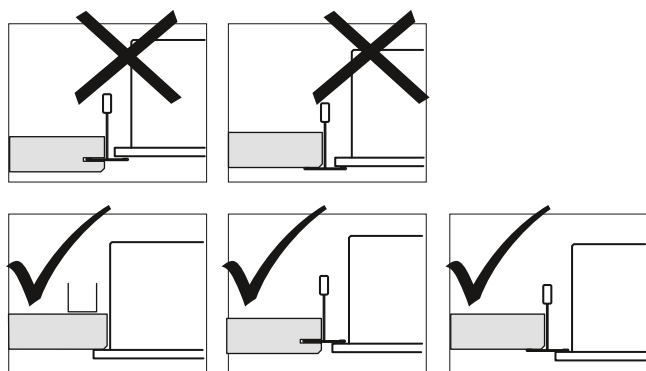
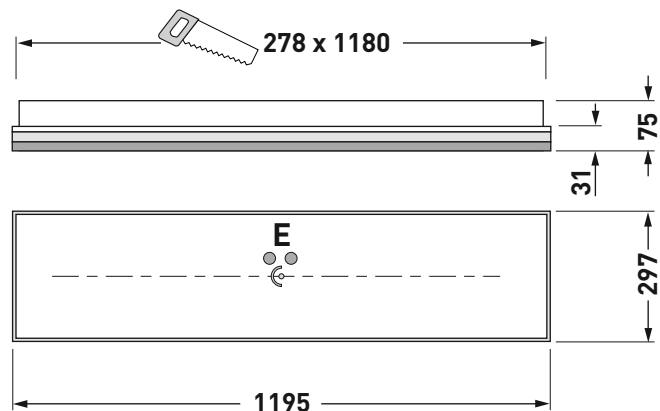
fr Veuillez conserver ce manuel d'utilisation pour le démontage ou pour les travaux de maintenance ultérieurs. Vous avez la possibilité de consulter des informations importantes concernant l'efficacité énergétique des luminaires **TRILUX** ainsi que l'entretien et l'élimination des luminaires sur le site Internet: www.trilux.com/ec245

it Conservare le presenti istruzioni per i futuri lavori di manutenzione o per lo smontaggio. Per informazioni importanti sull'efficienza energetica degli apparecchi **TRILUX** e sulla manutenzione e smaltimento degli apparecchi consultate la pagina: www.trilux.com/ec245

es Conserve estas instrucciones por si tiene que llevar a cabo trabajos de mantenimiento o desmontaje más adelante. En www.trilux.com/ec245 encontrará información sobre la eficiencia energética de las luminarias de **TRILUX** y sobre su mantenimiento y eliminación.

nl Bewaar deze gebruiksaanwijzing voor onderhoudswerkzaamheden of demontage in de toekomst. Belangrijke informatie over de energie-efficiëntie van **TRILUX**-armaturen evenals informatie over onderhoud en afvoer van armaturen vindt u terug op het internet: www.trilux.com/ec245

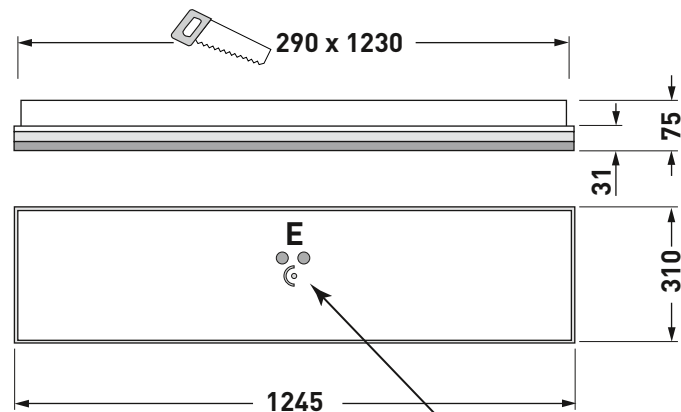
| Typ | ca. kg |
|---|------------|
| Belviso C2 M46 CDP 228/54 EDD | 6,0 |
| Belviso C2 M46 CDP LED3800..ETDD.. | 7,5 |



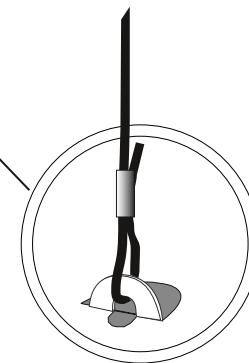
- Ⓓe Montage nur mit Zubehör Belviso C2 ZBB
- Ⓔn Mounting only with accessories Belviso C2 ZBB
- Ⓕr Montage uniquement avec accessoires Belviso C2 ZBB
- Ⓘt Montaggio solo con accessori Belviso C2 ZBB
- Ⓔs Montaje sólo con accesorios Belviso C2 ZBB
- Ⓝl Montage alleen met toebehoren Belviso C2 ZBB

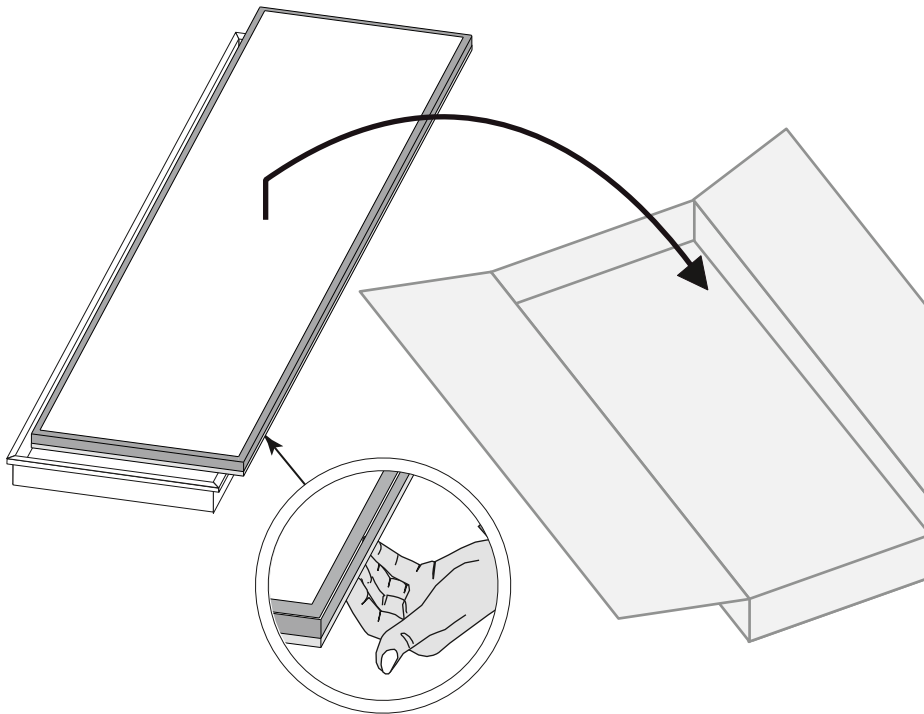


| Typ | ca. kg |
|--|------------|
| Belviso C2 M57 CDP 228/54 EDD | 7,0 |
| Belviso C2 M57 CDP LED3800.. ETDD.. | 8,5 |



- Ⓓe Leuchtensicherung (bei Bedarf)
- Ⓔn Fixing of the luminaire (as necessary)
- Ⓕr Fixation du luminaire (en cas de besoin)
- Ⓘt Fissaggio dell'apparecchio (in caso di necessità)
- Ⓔs Fijación de la luminaria (si es preciso)
- Ⓝl Armatuurzekering (desgewenst)





de **TRILUX** empfiehlt, die Abdeckung während der Montage an einem sauberen Ort zwischenzulagern.

en **TRILUX** recommends storing the cover in a clean location during mounting.

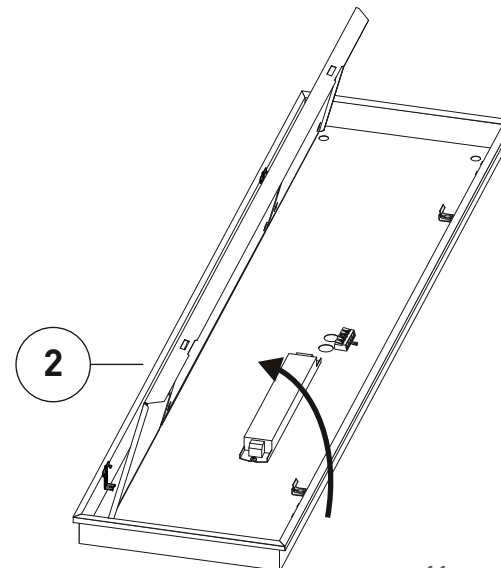
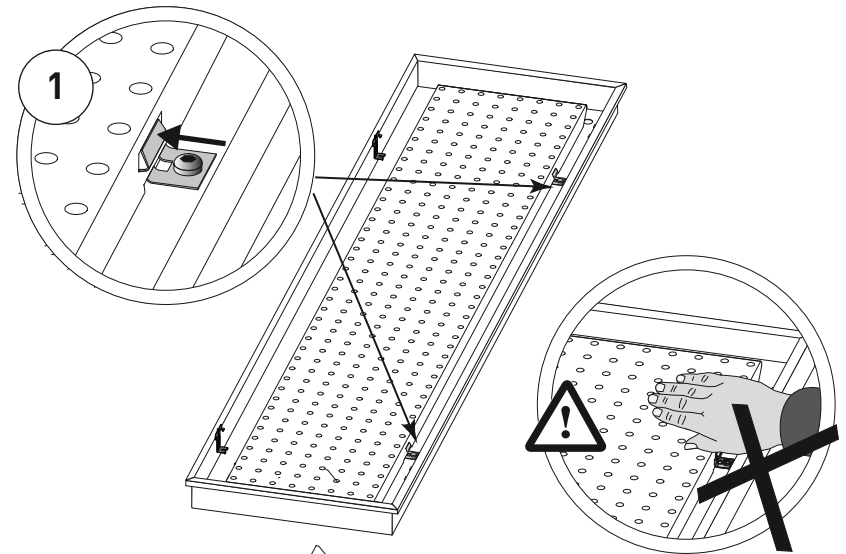
fr **TRILUX** recommande d'entreposer le recouvrement provisoirement à un endroit propre pendant le montage.

it Durante il montaggio, **TRILUX** consiglia di riporre provvisoriamente la lastra di copertura in luogo pulito.

es **TRILUX** recomienda guardar el recubrimiento en un lugar limpio durante el montaje.

nl **TRILUX** raadt aan de afscherming tijdens de montage weg te leggen op een schone plaats.

Typ
Belviso C2 M.. CDP LED3800.. ETDD...



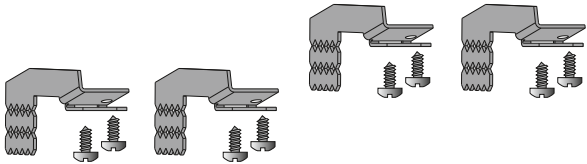
- de LED's **nicht** berühren
- en Do **not** touch LEDs
- fr **Ne pas** toucher les LED
- it **Non** toccare i LED
- es **No** tocar los LEDs
- nl LED's **niet** aanraken

Typ

Belviso C2 M.. CDP 228/54 EDD 01

Belviso C2 M.. CDP LED3800.. ETDD...

3 Belviso... ZBB (TOC 6114800)



Ⓝe Beachten Sie die Hinweise und Montageschritte der Montageanleitung **Belviso... ZBB** (10100438).

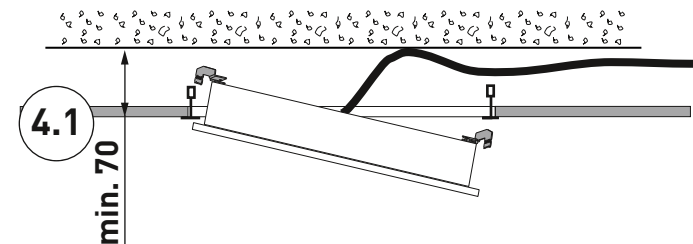
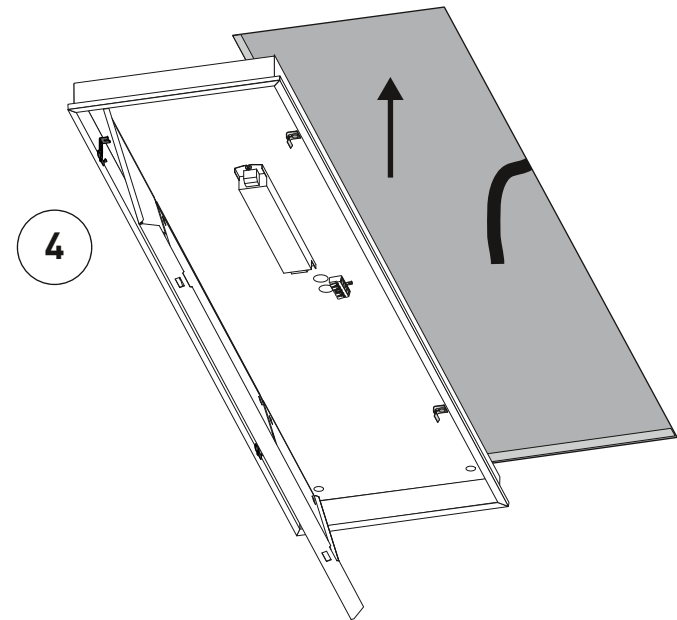
Ⓝen Please observe the notes and mounting steps described in the mounting instructions **Belviso... ZBB** (10100438).

Ⓝfr Veuillez respecter les indications et les étapes de montage figurant dans les instructions de montage **Belviso... ZBB** (10100438).

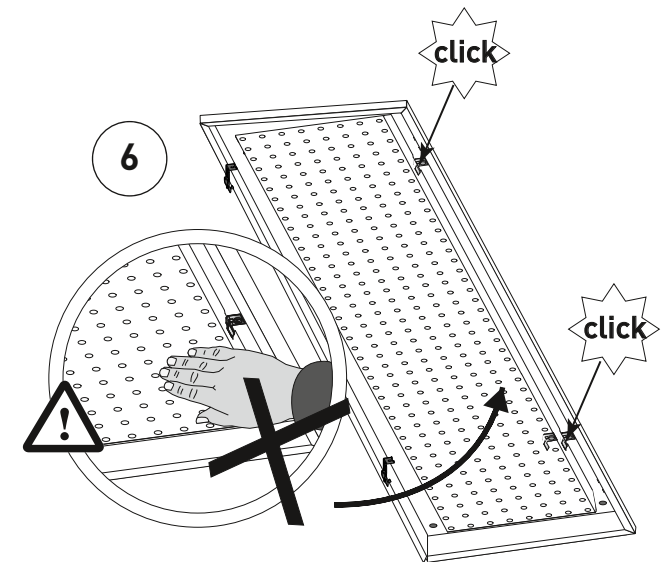
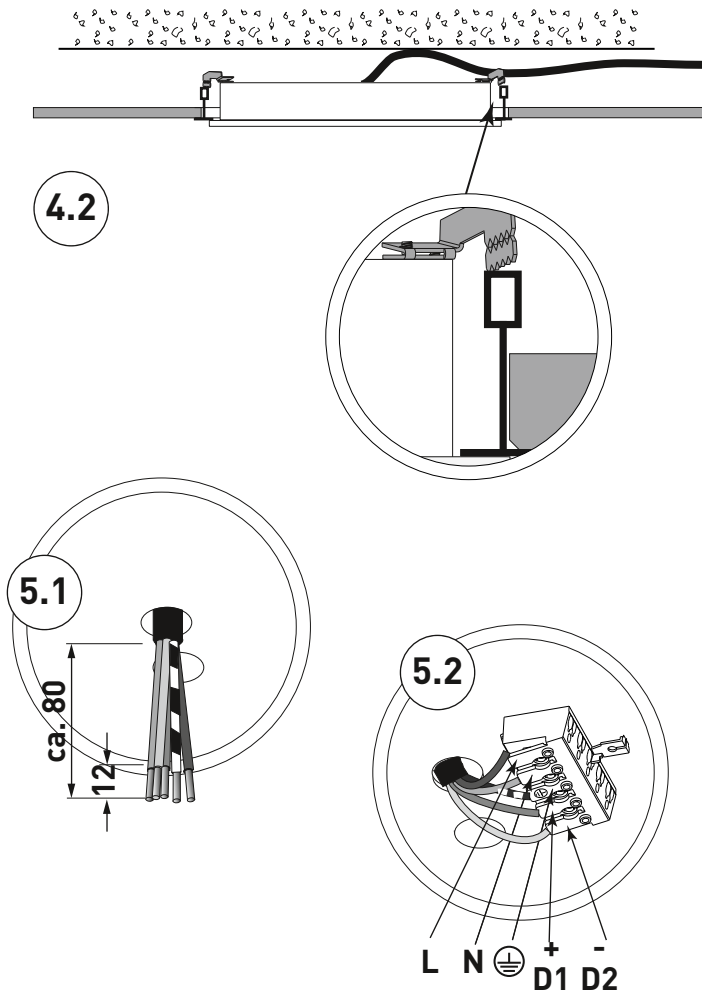
Ⓝit Osservare le indicazioni e fasi di montaggio delle istruzioni di montaggio **Belviso... ZBB** (10100438).

Ⓝes Tenga en cuenta las indicaciones y los pasos indicados en las instrucciones de montaje **Belviso... ZBB** (10100438).

Ⓝnl De aanwijzingen en montageschappen in de montagehandleiding **Belviso... ZBB** (10100438) in acht nemen.



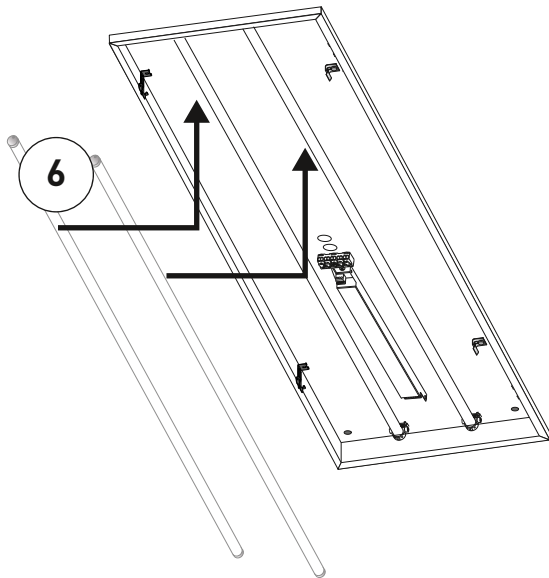
Typ
Belviso C2 M.. CDP LED3800.. ETDD...



- (de) LED's **nicht** berühren
- (en) Do **not** touch LEDs
- (fr) **Ne pas** toucher les LED
- (it) **Non** toccare i LED
- (es) tocar los LEDs
- (nl) LED's **niet** aanraken

Typ

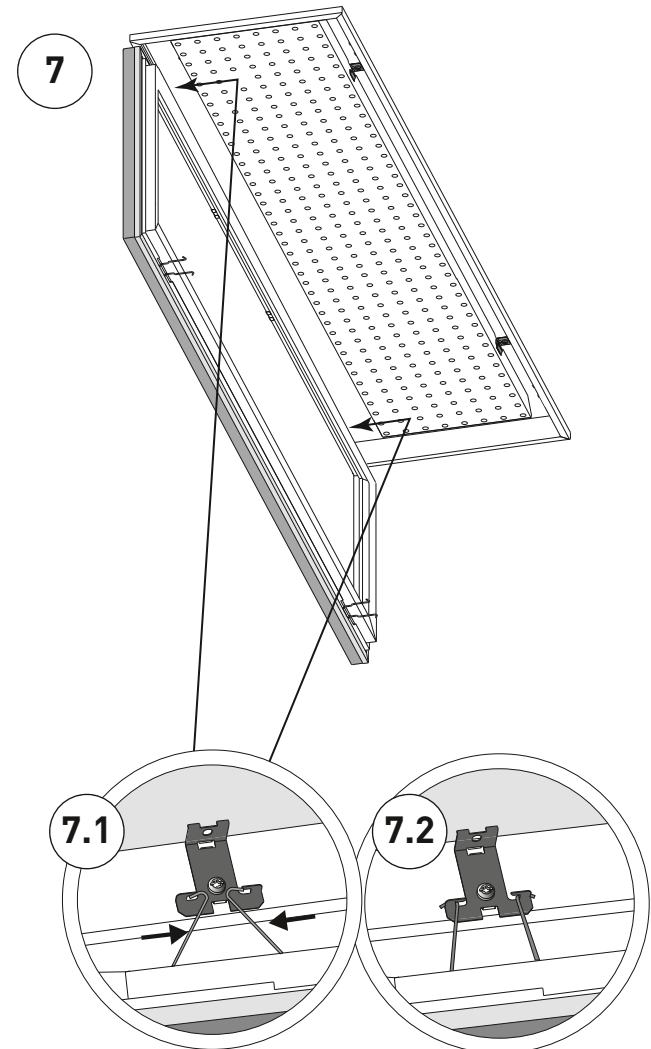
Belviso C2 M.. CDP 228/54 EDD 01



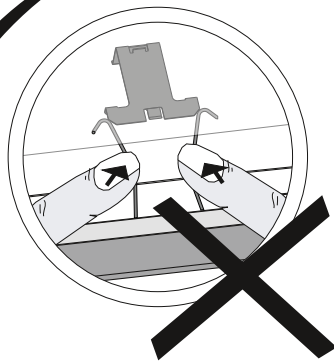
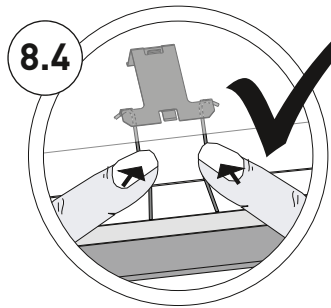
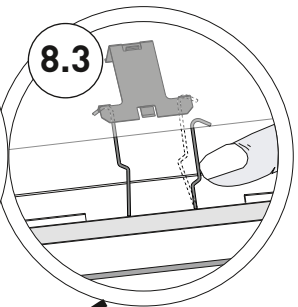
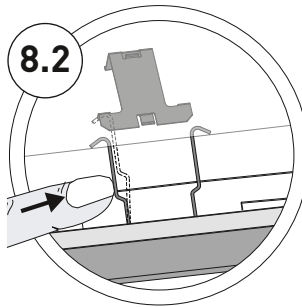
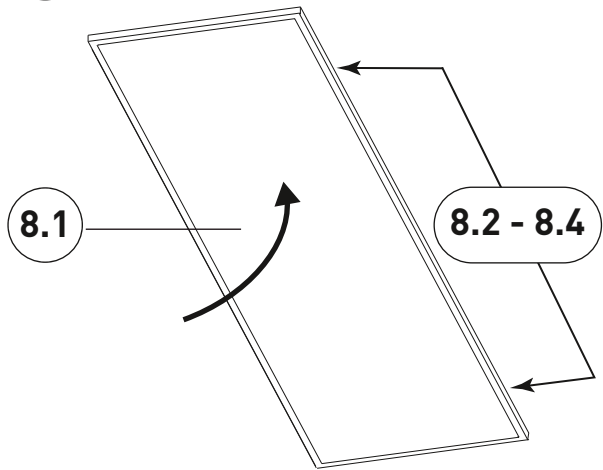
Typ

Belviso C2 M.. CDP 228/54 EDD 01

Belviso C2 M.. CDP LED3800.. ETDD...



8



9

