

Fiche produit

Article n° 78.353.0134.1

cadre de fixation RFC TS 1M M25S B 1

Article n°	78.353.0134.1
EAN	4049088175770
Unité de commande	1 Piece(s)

certificats/approbations

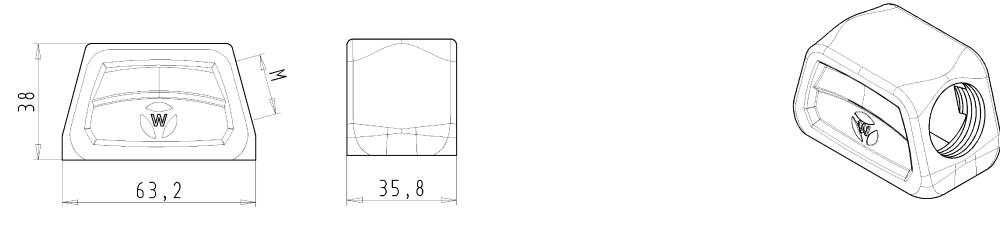
Dessin technique

These dimensions will be explicitly marked if different from the standard dimensions.

Alle Maße sind in mm anzugeben.

These dimensions will be explicitly marked if different from the standard dimensions.

Alle Maße sind in mm anzugeben.



38

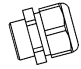
63,2

35,8

Alle Maße sind in mm anzugeben.

Varianten/ Variants

.5



3	78.352.0134.5	RFC TS 1M M20S A25 M16	Kabelverschraubung (KV1, IP65) / Cable gland (CG1, IP65)
3	78.352.0134.1	RFC TS 1M M20S A21 M16	Gewindebohrung / Thread hole
	Bestellnummer / Order number	Typ / Type	Varianten / Variants

Weitere Daten siehe KATALOG oder eKatalog. Additional data see CATALOG or eCatalog. www.wieland-electric.com eshop.wieland-electric.com

Toleranzangabe nach ISO 14362 (Tolerance system Size ISO 14362)		Skizze / Drawing, keine manuellen Änderungen / Drawing, no manual modifications allowed		Anwendung / First Use	
Profilanzahl nach DIN 9134 (Profile number according to DIN 9134)		Zustand / Condition		Blatt / Sheet	
Material / Material		Zustand / Condition		Zeichnung Nr. / Drawing No.	
Maßstab / Scale		Zustand / Condition		78.351.0134.1 13K	
Zustand / Condition		Zustand / Condition		Maße in mm / Dimensions are in mm	
www.wieland-electric.com		revos FLEX COMPACT		TS_1M_M_S	
				Oberschale - 1 Modul - Kabelabgang seitlich / Top Shell - 1 Module - Cable outlet at the side	