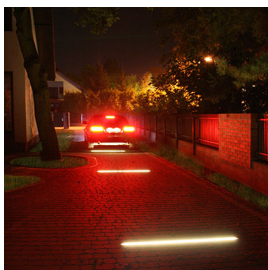
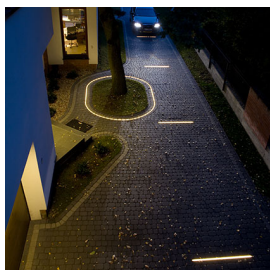
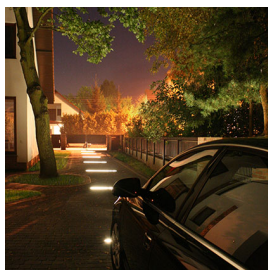
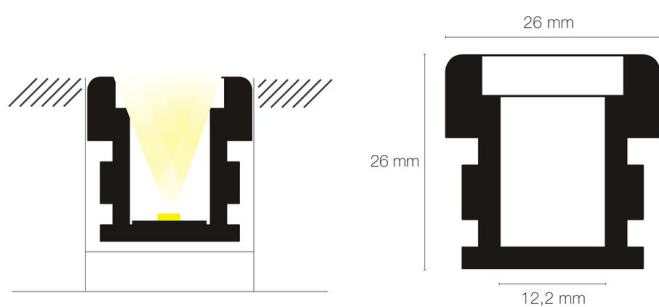


Référence: 89159



Profil HR-LINE 2m aluminium anodisé

- Couleur visible du produit : aluminium
- Matériau : aluminium
- Traitement de la surface : anodisé
- Mode de pose/installation : encastré
- Longueur du produit : 200cm
- Disponible en sur-mesure jusqu'à 301cm
- Assemblage avec diffuseur et embouts de finition, installation dans profil aluminium d'encastrement (accessoires non inclus). Fixation du diffuseur par résinage impératif.
- Pour installation des bandeaux LED.



KLUŚ®