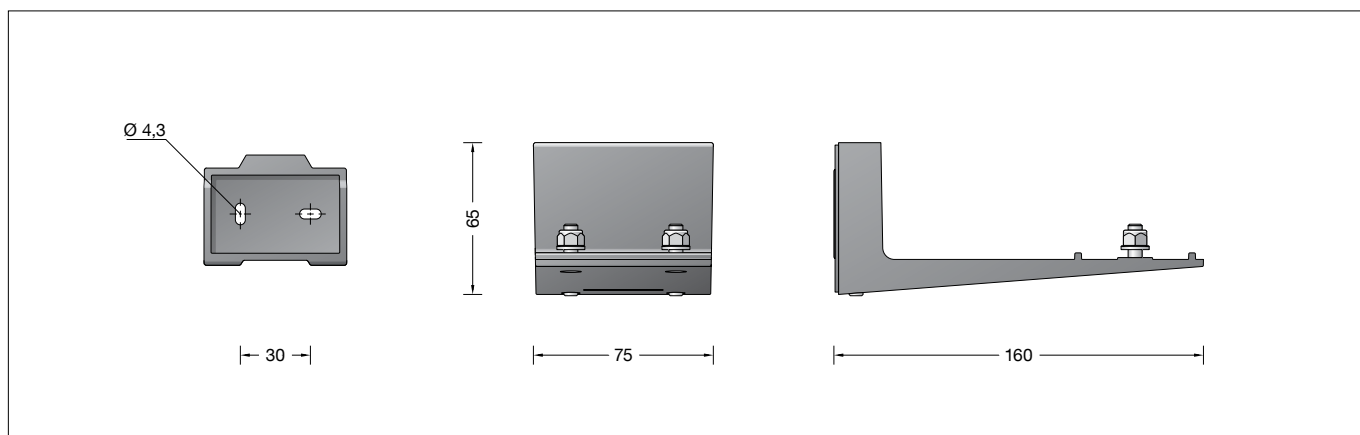


BEGA**71 036**

Wandausleger für Fassadenscheinwerfer
 Wall outrigger arm for façade floodlight
 Potence murale pour projecteur pour façade

**Gebrauchsanweisung****Anwendung**

Wandausleger für die Befestigung von Fassadenscheinwerfer an einer Wandfläche. Für den elektrischen Anschluss der Leuchten ist die Anschlussdose 71 064 erforderlich.

Produktbeschreibung

Wandausleger besteht aus Aluminiumguss und Edelstahl
 Montageplatte mit 2 Langlöchern
 Breite 4,3 mm · Abstand 30 mm
 2 Befestigungsgewinde M6 für die Befestigung der Fassadenleuchte
 Gewicht: 0,3 kg

Sicherheit

Für die Installation und für den Betrieb dieses Ergänzungsteils sind die nationalen Sicherheitsvorschriften zu beachten. Der Hersteller übernimmt keine Haftung für Schäden, die durch unsachgemäßen Einsatz oder Montage entstehen. Werden nachträglich Änderungen an dem Ergänzungsteil vorgenommen, so gilt derjenige als Hersteller, der diese Änderungen vornimmt.

Montage

Beide Innensechskantschrauben an der Unterseite lösen und Montageplatte herausnehmen.
 Montageplatte mit beiliegendem oder anderem geeigneten Befestigungsmaterial an der Wandfläche befestigen.
 Die erforderlichen Abstände zwischen den einzelnen Wandauslegern können der Skizze entnommen werden.
 Leuchtenunterteile der Fassadenscheinwerfer mit beiliegenden Sechskantmuttern auf dem Wandausleger befestigen.

Instructions for use**Application**

Wall outrigger arm for mounting façade floodlights on a wall surface. For the electrical connection the connection box 71 064 is required.

Product description

Wall outrigger arm made of aluminium alloy and stainless steel
 Mounting plate with 2 elongated holes
 Width 4.3 mm · 30 mm spacing
 2 fastening threads M6 for fixing the façade floodlights
 Weight: 0.3 kg

Safety

The installation and operation of this accessory are subject to national safety regulations. The manufacturer is then discharged from liability when damage is caused by improper use or installation. If any accessory is subsequently modified, the persons responsible for the modification shall be considered as manufacturer.

Installation

Undo both hexagon socket head screws on the bottom side and remove mounting plate. Fix the mounting plate with enclosed or any other suitable fixing material onto the wall surface.
 The required spacings between the single wall outrigger arms can be obtained from the sketch.
 Fix luminaire base of the façade floodlights with enclosed hexagon nuts on the wall outrigger arm.

Fiche d'utilisation**Utilisation**

Potence pour la fixation murale de projecteurs pour façades. Pour le raccordement électrique une boîte de raccordement 71 064 est nécessaire.

Description du produit

Potence murale fabriquée en fonderie d'aluminium et acier inoxydable
 Contre-plaque avec 2 trous oblongs
 largeur 4,3 mm · Entraxe 30 mm
 2 filetages M6 pour la fixation de projecteurs pour façades
 Poids: 0,3 kg

Sécurité

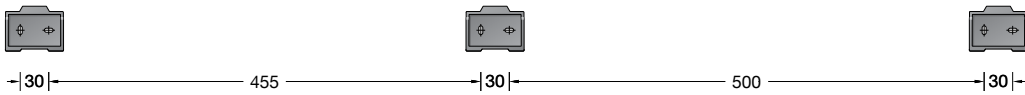
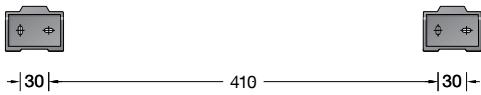
Pour l'installation et l'utilisation de cet accessoire, respecter les normes de sécurité nationales. Le fabricant décline toute responsabilité résultant d'une mise en œuvre ou d'une installation inappropriée du produit. Toutes les modifications apportées à cet accessoire se feront sous la responsabilité exclusive de celui qui les effectuera.

Installation

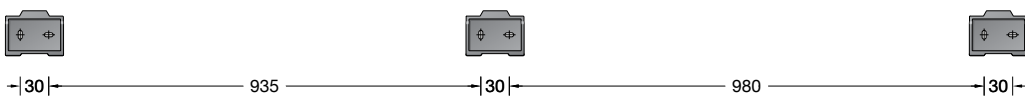
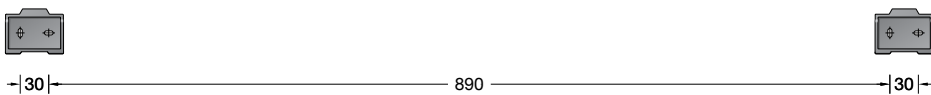
Desserrer les deux vis à six pans creux se trouvant à la partie inférieure et retirer la contre-plaque.
 Fixer la contre-plaque sur la surface murale avec le matériel de fixation fourni ou tout autre matériel approprié.
 Les espacements nécessaires entre les potences murales peuvent être déterminés à l'aide de schéma.
 Fixer les parties inférieures de projecteurs pour façades sur la potence murale avec les écrous à six pans creux.



77 152 · 77 154 · 77 156
84 177 · 84 179 · 84 199
84 375 · 84 377 · 84 379



77 153 · 77 155 · 77 157
84 178 · 84 180 · 84 200
84 376 · 84 378 · 84 380



Ergänzungsteile

71 064 Anschlussdose für die Montage mittels Wandausleger

Accessories

71 064 Connection housing for wall outrigger arm

Accessoires

71 064 Boîtier de raccordement pour la fixation à l'aide de potence murale

Es gibt dazu eine gesonderte Gebrauchsanweisung.

A separate instructions for use can be provided upon request.

Une fiche d'utilisation pour ces accessoires est disponible.