

NBC-M12MSD/ 2,0-93E/M12MSD - Câble de réseau



1407377

<https://www.phoenixcontact.com/fr/produits/1407377>

Veillez tenir compte du fait que les données affichées dans ce document PDF proviennent de notre catalogue en ligne. Vous trouverez les données complètes dans la documentation utilisateur. Nos conditions générales d'utilisation des téléchargements sont applicables.



Câble de réseau, Ethernet CAT5 (100 Mbit/s), 4-pôles, blindé (Advanced Shielding Technology), connecteur mâle droit M12, détrompage: D / IP67, sur connecteur mâle droit M12, détrompage: D / IP67, longueur de câble: 2 m

Données commerciales

Référence	1407377
Conditionnement	1 Unité(s)
Commande minimum	1 Unité(s)
Clé de vente	BF1CJI
Product key	BF1CJI
Page catalogue	Page 199 (C-6-2019)
GTIN	4046356775052
Poids par pièce (emballage compris)	119,8 g
Poids par pièce (hors emballage)	112,94 g
Numéro du tarif douanier	85444290
Pays d'origine	PL

Caractéristiques techniques

Remarques

Généralités	Vous trouverez davantage de produits avec un type et une longueur de câble variables dans la section Accessoires
-------------	--

Propriétés du produit

Type de produit	Câble de données préconfectionné
Type de capteur	Ethernet
Nombre de pôles	4
Application	Standard
Nombre de sorties de câble	1
Blindé	oui
Détrompage	D

Propriétés d'isolation

Catégorie de surtension	II
Degré de pollution	3

Interfaces

Système de bus	Ethernet
Type de signal/catégorie	Ethernet CAT5 (CEI 11801), 100 Mbit/s

Signalisation

Affichage d'état	Non
Présence d'un affichage d'état	Non

Propriétés électriques

Tension nominale U_N	48 V AC
	60 V DC
Intensité nominale I_N	4 A
Support de transmission	Cuivre
Propriétés de transmission (catégorie)	CAT5 (CEI 11801:2002)

Indications sur les matériaux

Classe d'inflammabilité selon UL 94	V0
-------------------------------------	----

Connecteur

Raccordement 1

Type	connecteur mâle droit M12 / IP67
Nombre de pôles	4
Type de codage	D (Données)
Couleur surface de prise	noir
	CuZn (Contact)

1407377

<https://www.phoenixcontact.com/fr/produits/1407377>

Matériau	Ni/Au (Surface des contacts)
	PA (Porte-contacts)
	TPU, ignifuge, autoextinguible (Surface de prise)
	Zinc moulé sous pression, nickelé (Raccordement vissé)
	FKM (Joint)
Cycles d'enfichage	≥ 100
Résistance de contact	≤ 5 mΩ
Résistance d'isolement	≥ 100 MΩ
Couple de serrage	0,4 Nm
Indice de protection	IP67
Température ambiante (fonctionnement)	-25 °C ... 90 °C
Nombre de pôles	4
Cycles d'enfichage	100


Raccordement 2

Type	connecteur mâle droit M12 / IP67
Nombre de pôles	4
Type de codage	D (Données)
Couleur surface de prise	noir
Matériau	CuZn (Contact)
	Ni/Au (Surface des contacts)
	PA (Porte-contacts)
	TPU, ignifuge, autoextinguible (Surface de prise)
	Zinc moulé sous pression, nickelé (Raccordement vissé)
	FKM (Joint)
Cycles d'enfichage	≥ 100
Résistance de contact	≤ 5 mΩ
Résistance d'isolement	≥ 100 MΩ
Couple de serrage	0,4 Nm
Température ambiante (fonctionnement)	-25 °C ... 90 °C
Nombre de pôles	4
Indice de protection	IP67

Câble/conducteur

Longueur du câble	2 m
-------------------	-----

Ethernet flexible CAT5, 2 paires [93E]

Dessin coté	
-------------	--

Poids de gaine	42 kg/km
Style UL AWM	20963 (80 °C / 30 V)
Normes/Spécifications relatives aux câbles	Exigences électriques EN 50288-2-2
Nombre de pôles	4
Blindé	oui
Type	Ethernet flexible CAT5, 2 paires [93E]
Structure du conducteur	2x2xAWG26/7, SF/UTP
Durée du parcours du signal	5,3 ns/m
Structure du conducteur ligne de signal	7x 0,16 mm
AWG ligne de signaux	26
Section de câble	2x 2x 0,14 mm ²
Diamètre de fil avec isolant	0,98 mm
Diamètre extérieur du câble	6,4 mm ±0,2 mm
Gaine extérieure, matériau	PUR
Gaine extérieure, coloris	bleu lagon RAL 5021
Matériau conducteur	Cordon Cu nu
Matériau isolant de fil	PE moussé
Fil, coloris	blanc/orange-orange, blanc/vert-vert
Epaisseur gaine extérieure	1,2 mm
Câblage par paire	2 fils par paire
Câblage total	2 paires avec 2 masses de remplissage en direction de l'âme
Revêtement optique de blindage	70 %
Résistance d'isolement	≥ 500 MΩ*km
Résistance de liaison	≤ 100,00 mΩ/m (pour 10 MHz)
Résistance de boucle	≤ 290,00 Ω/km
Impédance d'onde	100 Ω ±5 Ω (pour 100 MHz)
Capacité de la ligne	env. 45 nF/km (pour 1 kHz)
Tension nominale câble	≤ 100 V (Valeur de crête, par pour courants forts)
Tension d'essai fil/fil	700 V (50 Hz, 1 min.)
Tension d'essai fil/blindage	700 V (50 Hz, 1 min.)
Capacité de charge du câble	2 A (selon DIN VDE 0891-1)
Rayon de courbure minimum, position fixe	4 x D
Rayon de courbure minimum, position flexible	8 x D
Rayon de courbure minimal, pose fixe	26 mm
Rayon de courbure minimal, pose souple	52 mm
Résistance à la traction	≤ 80 N
Affaiblissement paradiaphonique (NEXT)	65,3 dB (pour 1 MHz) 56,3 dB (pour 4 MHz) 50,3 dB (pour 10 MHz) 47,2 dB (pour 16 MHz) 45,8 dB (pour 20 MHz) 42,9 dB (pour 31,25 MHz) 38,4 dB (pour 62,5 MHz) 35,3 dB (pour 100 MHz)

1407377

<https://www.phoenixcontact.com/fr/produits/1407377>

Paradiaphonie cumulée (PSNEXT)	62,3 dB (pour 1 MHz)
	53,3 dB (pour 4 MHz)
	47,3 dB (pour 10 MHz)
	44,2 dB (pour 16 MHz)
	42,8 dB (pour 20 MHz)
	39,9 dB (pour 31,25 MHz)
	35,4 dB (pour 62,5 MHz)
	32,3 dB (pour 100 MHz)
Affaiblissement de régularité (RL)	23 dB (pour 4 MHz)
	24,1 dB (pour 8 MHz)
	25 dB (pour 10 MHz)
	25 dB (pour 16 MHz)
	25 dB (pour 20 MHz)
	23,6 dB (pour 31,25 MHz)
	21,5 dB (pour 62,5 MHz)
	20,1 dB (pour 100 MHz)
Effet d'écran	3,2 dB (pour 1 MHz)
	6 dB (pour 4 MHz)
	9,5 dB (pour 10 MHz)
	12,1 dB (pour 16 MHz)
	13,6 dB (pour 20 MHz)
	17,1 dB (pour 31,25 MHz)
	24,8 dB (pour 62,5 MHz)
	32 dB (pour 100 MHz)
Absence d'halogène	d'après IEC 60754-1
Résistance à la propagation des flammes	selon CEI 60332-1-2
	selon la norme UL VW1
	selon UN ECE-R 118.03
Résistance à l'huile	selon EN 60811-2-1
Température ambiante (fonctionnement)	-40 °C ... 80 °C (câble, pose fixe)
	-20 °C ... 80 °C (Câble, pose souple)
Température ambiante (montage)	-20 °C ... 80 °C

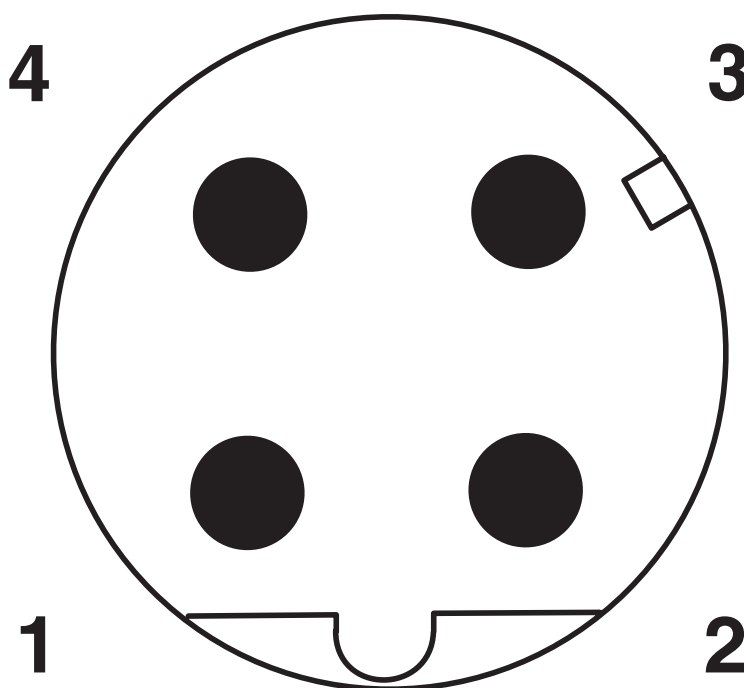
Normes et spécifications

M12

Désignation de la norme	Connecteur M12
Normes/précriptions	CEI 61076-2-101

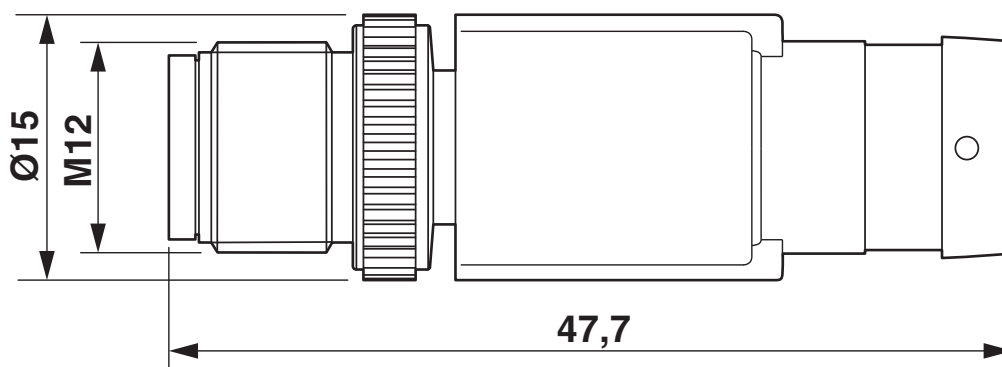
Dessins

Dessin schématique



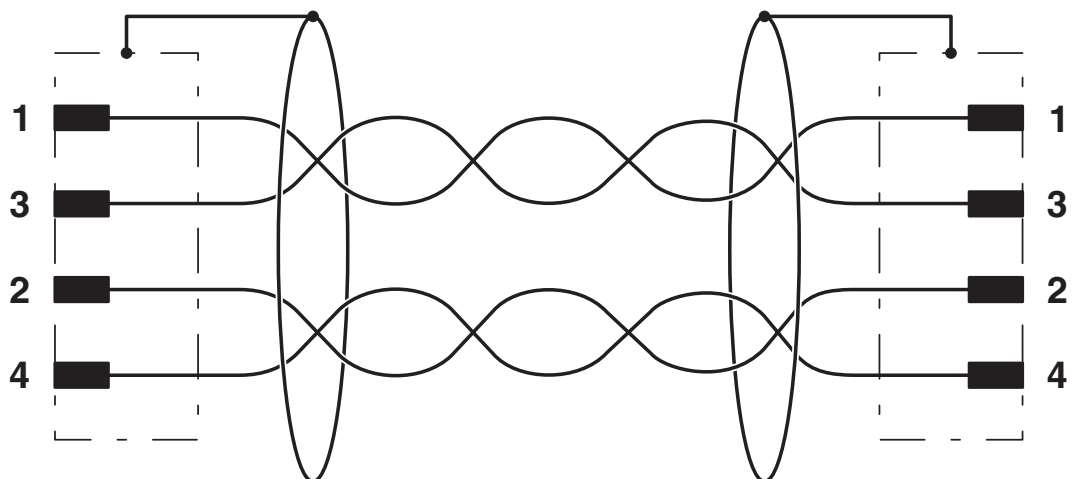
Nombre de pôles M12 mâle, 4 pôles, détrompage D, vue côté mâle

Dessin coté



Connecteur mâle M12 x 1, droit, blindé

Schéma de connexion



1407377

<https://www.phoenixcontact.com/fr/produits/1407377>

Homologations

 To download certificates, visit the product detail page: <https://www.phoenixcontact.com/fr/produits/1407377>

UL Listed

Identifiant de l'homologation: FILE E 335024

	Tension nominale U_N	Intensité nominale I_N	Section AWG	Section mm^2
	30 V	4 A	-	-

cUL Listed

Identifiant de l'homologation: FILE E 335024

	Tension nominale U_N	Intensité nominale I_N	Section AWG	Section mm^2
	30 V	4 A	-	-

EAC-RoHS

Identifiant de l'homologation: RU D-DE.HB35.B.00387

cULus Listed

1407377

<https://www.phoenixcontact.com/fr/produits/1407377>

Classifications

ECLASS

ECLASS-11.0	27060307
ECLASS-12.0	27060307
ECLASS-13.0	27060307

ETIM

ETIM 8.0	EC001855
----------	----------

UNSPSC

UNSPSC 21.0	26121600
-------------	----------

1407377

<https://www.phoenixcontact.com/fr/produits/1407377>

Conformité environnementale

China RoHS

Période d'utilisation conforme : illimitée = EFUP-e

Aucune substance dangereuse dépassant les valeurs seuils ;

NBC-M12MSD/ 2,0-93E/M12MSD - Câble de réseau



1407377

<https://www.phoenixcontact.com/fr/produits/1407377>

Accessoires

NBC-MSD-MSD SCO/.../... - Câble de réseau

1408706

<https://www.phoenixcontact.com/fr/produits/1408706>



Câble de réseau, Ethernet CAT5 (100 Mbit/s), 4-pôles, blindé, connecteur mâle droit M12, détrompage: D SPEEDCONNEC / IP67, sur connecteur mâle droit M12, détrompage: D SPEEDCONNEC / IP67, longueur de câble: Longueur au choix (0,2... 40,0 m)

NBC-MSD-MRD SCO/.../... - Câble de réseau

1408700

<https://www.phoenixcontact.com/fr/produits/1408700>



Câble de réseau, Ethernet CAT5 (100 Mbit/s), 4-pôles, blindé, connecteur mâle droit M12, détrompage: D SPEEDCONNEC / IP67, sur connecteur mâle coudé M12, détrompage: D SPEEDCONNEC / IP67, longueur de câble: Longueur au choix (0,2... 40,0 m)

NBC-M12MSD/ 2,0-93E/M12MSD - Câble de réseau



1407377

<https://www.phoenixcontact.com/fr/produits/1407377>

NBC-MSD-FSD SCO/.../... - Câble de réseau

1408692

<https://www.phoenixcontact.com/fr/produits/1408692>



Câble de réseau, Ethernet CAT5 (100 Mbit/s), 4-pôles, blindé, connecteur mâle droit M12, détrompage: D SPEEDCONNEC / IP67, sur Connecteur femelle droit M12, détrompage: D SPEEDCONNEC / IP67, longueur de câble: Longueur au choix (0,2... 40,0 m)

NBC-MSD-FRD SCO/.../... - Câble de réseau

1408684

<https://www.phoenixcontact.com/fr/produits/1408684>



Câble de réseau, Ethernet CAT5 (100 Mbit/s), 4-pôles, blindé, connecteur mâle droit M12, détrompage: D SPEEDCONNEC / IP67, sur Connecteur femelle coudé M12, détrompage: D SPEEDCONNEC / IP67, longueur de câble: Longueur au choix (0,2... 40,0 m)

NBC-M12MSD/ 2,0-93E/M12MSD - Câble de réseau

1407377

<https://www.phoenixcontact.com/fr/produits/1407377>



NBC-MRD-MRD SCO/.../... - Câble de réseau

1408699

<https://www.phoenixcontact.com/fr/produits/1408699>



Câble de réseau, Ethernet CAT5 (100 Mbit/s), 4-pôles, blindé, connecteur mâle coudé M12, détrompage: D SPEEDCONNEC / IP67, sur connecteur mâle coudé M12, détrompage: D SPEEDCONNEC / IP67, longueur de câble: Longueur au choix (0,2... 40,0 m)

NBC-MRD-FSD SCO/.../... - Câble de réseau

1408691

<https://www.phoenixcontact.com/fr/produits/1408691>



Câble de réseau, Ethernet CAT5 (100 Mbit/s), 4-pôles, blindé, connecteur mâle coudé M12, détrompage: D SPEEDCONNEC / IP67, sur Connecteur femelle droit M12, détrompage: D SPEEDCONNEC / IP67, longueur de câble: Longueur au choix (0,2... 40,0 m)

NBC-M12MSD/ 2,0-93E/M12MSD - Câble de réseau

1407377

<https://www.phoenixcontact.com/fr/produits/1407377>



NBC-MRD-FRD SCO/.../... - Câble de réseau

1408683

<https://www.phoenixcontact.com/fr/produits/1408683>



Câble de réseau, Ethernet CAT5 (100 Mbit/s), 4-pôles, blindé, connecteur mâle coudé M12, détrompage: D SPEEDCONNEC / IP67, sur Connecteur femelle coudé M12, détrompage: D SPEEDCONNEC / IP67, longueur de câble: Longueur au choix (0,2... 40,0 m)

PROT-M12 FS-PA-CHAIN - Capuchon de fermeture

1430873

<https://www.phoenixcontact.com/fr/produits/1430873>



Cache de protection M12 en plastique avec bande de fixation pour lignes de capteurs, pour des connecteurs mâles M12 non affectés

NBC-M12MSD/ 2,0-93E/M12MSD - Câble de réseau



1407377

<https://www.phoenixcontact.com/fr/produits/1407377>

SAC-M12-EXCLIP-M - Clips de sécurité

1558988

<https://www.phoenixcontact.com/fr/produits/1558988>



Clip de sécurité pour le côté connecteur mâle de câbles pour capteurs/actionneurs munis de connecteurs M12 et de connecteurs M12 à confectionner, pour écrous moletés de diamètre 15 mm, ou pour clé Allen de 14 mm, évite la séparation de raccords enfichables, sans outil

TSD 04 SAC - Tournevis dynamométrique

1208429

<https://www.phoenixcontact.com/fr/produits/1208429>



Tournevis dynamométrique, couple de serrage pré réglé de 0,4 Nm et entraînement hexagonal de 4 mm pour connecteur M12

1407377

<https://www.phoenixcontact.com/fr/produits/1407377>

TSD-M 1,2NM - Tournevis dynamométrique

1212224

<https://www.phoenixcontact.com/fr/produits/1212224>



Tournevis dynamométrique, précision selon EN ISO 6789, réglable de 0,3 à 1,2 Nm

TSD-M SAC-BIT ADAPTER - Kit d'adaptation

1212600

<https://www.phoenixcontact.com/fr/produits/1212600>



Embout d'adaptateur, pour outils dynamométriques TSD-M..., entraînement 1/4"-E6,3, avec six pans de 4 mm pour embouts SAC

NBC-M12MSD/ 2,0-93E/M12MSD - Câble de réseau



1407377

<https://www.phoenixcontact.com/fr/produits/1407377>

SAC BIT M12-D15 - Outil

1208432

<https://www.phoenixcontact.com/fr/produits/1208432>



Embout enfichable pour le montage de câbles de capteurs/actionneurs munis de connecteurs M12 et de connecteurs M12 à équiper avec diamètre d'écrou moleté de 15 mm, pour emmanchement à six pans de 4 mm

Phoenix Contact 2023 © - Tous droits réservés

<https://www.phoenixcontact.com>

PHOENIX CONTACT SAS

52 Boulevard de Beaubourg Emerainville

77436 Marne La Vallée Cedex 2 France

+33 (0) 1 60 17 98 98

documentation@phoenixcontact.fr