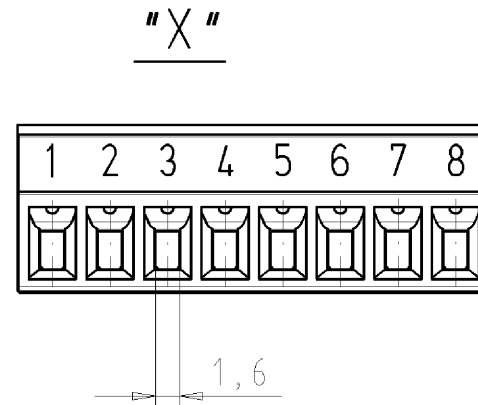
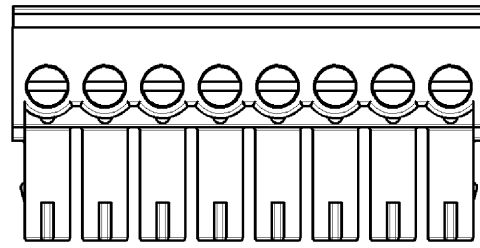
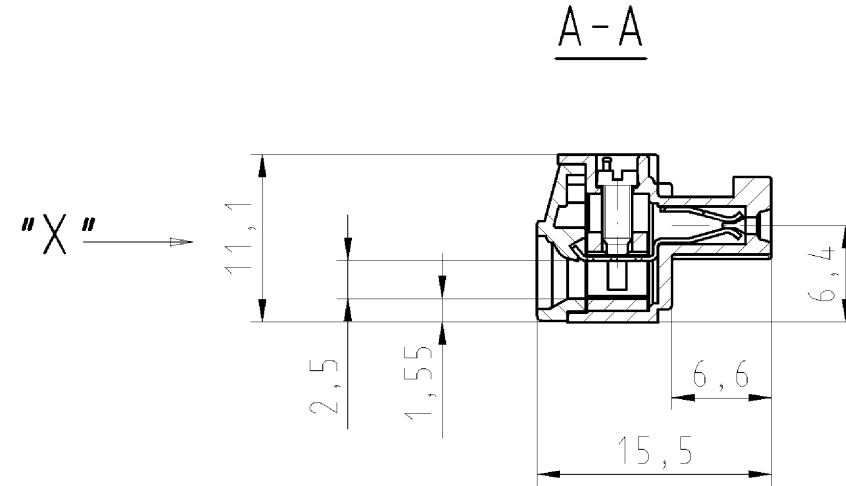
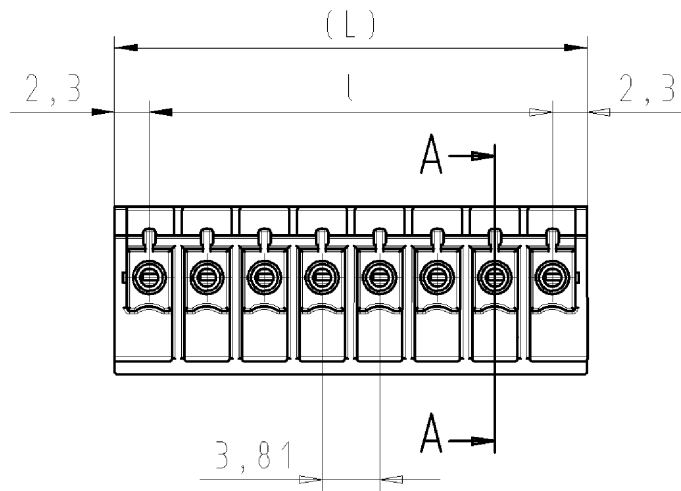
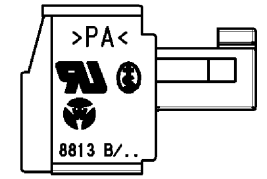
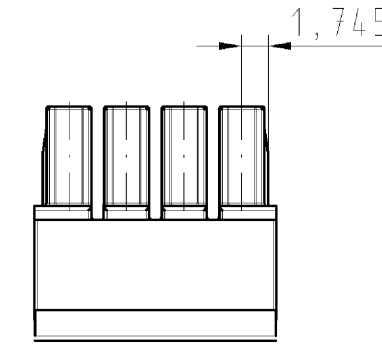


8-polige Ausführung gezeichnet
 Ab 7-polige Ausführung ohne Bremsflächen
 8 pole version drawn
 No ribs drawn on the outer surface of the first
 and last pole from 7 pole version



4-polige Ausführung gezeichnet
 4 pole version drawn



Bei 2-6polige Ausführung
 (25.620.0253.F, 25.620.0353.F, 25.620.0453.F,
 25.620.0553.F, 25.620.0653.F)
 sind am Isoliergehäuse Bremsflächen an den
 Außenflächen am ersten und letzten Pol

2-6 pole version
 (25.620.0253.F, 25.620.0353.F, 25.620.0453.F,
 25.620.0553.F, 25.620.0653.F)
 with ribs on the outer surface
 of the first and last pole

○ Diese Maße werden bei Abnahme besonders geprüft
 ○ Ausschließlich Prüfmaße
 ○ M11/Æ Rekanzeichene Maße sind nur für interne Zwecke gültig

Artikel-Nr. part-no.	Pol- zahl pole	L	l	Typ type
25.620.0253.F	2	8,41	3,81	8813 B/ 2
25.620.0353.F	3	12,22	7,62	8813 B/ 3
25.620.0453.F	4	16,03	11,43	8813 B/ 4
25.620.0553.F	5	19,84	15,24	8813 B/ 5
25.620.0653.F	6	23,65	19,05	8813 B/ 6
25.620.0753.F	7	27,46	22,86	8813 B/ 7
25.620.0853.F	8	31,27	26,67	8813 B/ 8
25.620.0953.F	9	35,08	30,48	8813 B/ 9
25.620.1053.F	10	38,89	34,29	8813 B/ 10
25.620.1153.F	11	42,70	38,10	8813 B/ 11
25.620.1253.F	12	46,51	41,91	8813 B/ 12
25.620.1353.F	13	50,32	45,72	8813 B/ 13
25.620.1453.F	14	54,13	49,53	8813 B/ 14
25.620.1553.F	15	57,94	53,34	8813 B/ 15
25.620.1653.F	16	61,75	57,15	8813 B/ 16
25.620.1753.F	17	65,56	60,96	8813 B/ 17
25.620.1853.F	18	69,37	64,77	8813 B/ 18
25.620.1953.F	19	73,18	68,58	8813 B/ 19
25.620.2053.F	20	76,99	72,39	8813 B/ 20

.F	Farbe/ colour	Bedruckung / Farbe printing / colour	Freitoleranz nach		CAD - Zeichnung, keine manuellen Änderungen			1.Verwendung: -		Bl.: 1 von 1	
			Maßstab	2005	Tag	Name	Zeichnung Nr.		Index		
.0	grau/grey	schwarz/black	2:1	Entworfen	12.04.	Treschan	T	25.620.0253.0 01K		a	
.1	schwarz/black	weiß/white	Vol.	mm ²	Off.	mm ²	Normgepr.	Ersatz für:			
.7	grün/green	schwarz/black	a	07.03.2006/	wieland		Typ	Benennung			
			Änderung	Elektrische Verbindungen			8813 B	LP_STECKKLEMME			
						2-20		mit Steck- u. Schraubanschluss, Rastermaß/Pitch 3,81 Pluggable PCB terminal, rising cage clamp system			

Weitere Daten siehe Katalog
 further data see catalog

Weitergabe sowie Vervielfältigung dieses Dokuments, Verwertung und Mitteilung
 seines Inhalts sind verboten, soweit nicht ausdrücklich gestattet.
 The reproduction, distribution and utilization of this document as well as the
 communication of its contents to others without express authorization is prohibited.

256200253001K_4_CADW1019_Koelz 2006-03-07T09:27:35 1.000