



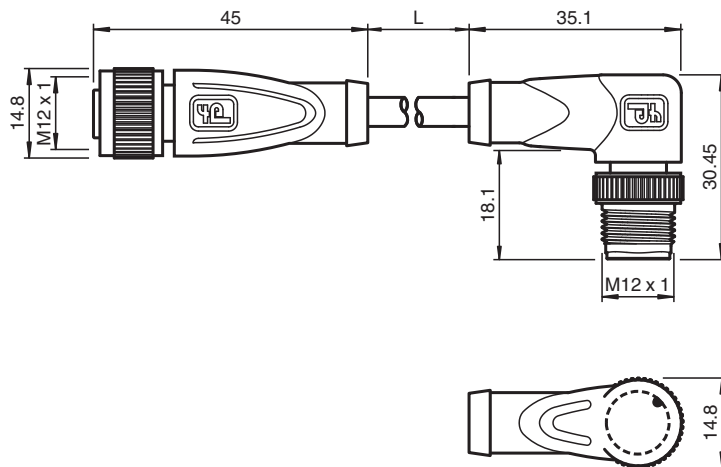
Câble de raccordement V11-G-BK2M-PUR-U-V11-W

- Bon pour chaîne d'entraînement et résistant à l'usure
- Adapté aux robots/résistant à la torsion
- Indice de protection IP67 / IP68 / IP69
- Exempte de substances qui nuisent à l'humidification de la peinture
- Résistant aux microbes et à l'hydrolyse
- Résistance aux UV
- Agrément cURus
- Non halogéné
- Ecrou moleté approprié pour le montage de l'outil
- Insensibilité aux vibrations grâce à l'encliquetage mécanique

Cordon fiche droite M12 vers prise coudée M12 à codage A, 3 broches, câble PUR noir, certifié UL, adapté aux chaînes de halage, résistant à la torsion



Dimensions



Données techniques

Caractéristiques générales

Connecteur 1	
Raccordement	Connecteur femelle
Forme constructive	M12
Style	droit
Verrouillage	connexion à vis
nombre de pôles	3
Codage	Codé A
Connecteur 2	
Raccordement	Connecteur mâle
Forme constructive	M12
Style	coudé
Verrouillage	connexion à vis
nombre de pôles	3
Codage	Codé A

Date de publication: 2020-12-23 Date d'édition: 2021-01-15 : 240778-100007_fra.pdf

Reportez-vous aux « Remarques générales sur les informations produit de Pepperl+Fuchs ».

Groupe Pepperl+Fuchs
www.pepperl-fuchs.com

États-Unis : +1 330 486 0001
fa-info@us.pepperl-fuchs.com

Allemagne : +49 621 776 1111
fa-info@de.pepperl-fuchs.com

Singapour : +65 6779 9091
fa-info@sg.pepperl-fuchs.com

PF PEPPERL+FUCHS

Données techniques

numéro de fichier UL	E231213	
Caractéristiques électriques		
Tension d'emploi	U _B	max. 250 V C.A./C.C.
Courant d'emploi	I _B	max. 4 A
Conformité		
Degré de protection	EN 60529	
connecteurs multibroches	connecteur M12 x 1 : IEC 61076-2-101	
inflammabilité	UL 1581 ; DIN EN 60332-2-2	
Sans halogène	IEC 60754-1	
Agréments et certificats		
Agrément UL	AWM STYLE 20549 AWM I/II A/B 80°C 300V FT2 (câble)	
Conditions environnementales		
Température ambiante		
Connecteur	-40 ... 90 °C (-40 ... 194 °F)	
Câble, fixe	-40 ... 80 °C (-40 ... 176 °F)	
Câble, flexible	-20 ... 80 °C (-4 ... 176 °F)	
Degré de pollution	3	
Caractéristiques mécaniques		
Connecteur		
Couple de serrage	0,6 Nm	
Protection contre le desserrage	disponible	
Installation avec outil	moletage droit	
Cycles d'insertion-extraction	min. 100	
Degré de protection	IP67 / IP68 / IP69	
Câble		
Diamètre d'enveloppe	4,3 mm	
rayon de courbure	> 10 x diamètre de la ligne, mobile > 5 x diamètre de la ligne, fixe	
Force de dénudage des gaines	max. 80 N / 300 mm	
Couleur de la gaine	noire (similaire à RAL 9005)	
Nombre de composants	3	
Section des fils	0,34 mm ²	
Couleur des noyaux	Noyau 1: marron Noyau 3: bleu Noyau 4: noir	
Construction du noyau	42 x 0,1 mm Ø	
Longueur	L	2 m
Code de câble	Li 9Y 11Y 3 x 0,34	
Compatibilité de la chaîne de halage		
Cycles de la chaîne de halage	min. 5000000	
vitesse de mouvements	max. 3,3 m/s	
Distance transversale	max. 5 m	
accélération	max. 5 m/s ²	
Cycles de torsion	min. 1000000	
Contrainte de torsion	± 180 °/m	
Matériau		
sans LABS	oui	
Sans halogène	oui	
Connecteur		
Connexion à vis moletée	Zinc moulé sous pression, nickelé	
Poignée	TPU, noir	
surface de contact	Au	
inflammabilité	V-2	
Câble		

Date de publication: 2020-12-23 Date d'édition: 2021-01-15 : 240778-100007_fra.pdf

Reportez-vous aux « Remarques générales sur les informations produit de Pepperl+Fuchs ».

Groupe Pepperl+Fuchs
www.pepperl-fuchs.comÉtats-Unis : +1 330 486 0001
fa-info@us.pepperl-fuchs.comAllemagne : +49 621 776 1111
fa-info@de.pepperl-fuchs.comSingapour : +65 6779 9091
fa-info@sg.pepperl-fuchs.com

PEPPERL+FUCHS

Données techniques

enveloppe	PUR à base de polyether
isolation de fil	PP
Résistance aux UV	oui
Résistance aux produits chimiques	bien
Résistance aux huiles	oui
Résistance au lubrifiant de refroidissement	oui
Résistance microbienne	oui
Résistance à l'hydrolyse	oui
inflammabilité	FT2

Connexion

