



Principales

Gamme de produits	Modicon TM5
Type de produit ou équipement	Module d'entrées analogiques
Nombre d'entrées analogiques	4
Type d'entrée analogique	Tension +/- 10 V différentiel Courant 0...20 mA/4...20 mA différentiel
Résolution entrées analogiques	12 bits + signe +/- 10 V 12 bits 0...20 mA/4...20 mA

Complémentaires

Compatibilité de gamme	Modicon M258 Modicon LMC058
Accessoires associés	Contrôleur de mouvement Contrôleur logique
Résolution de la mesure	2,441 mV, +/- 10 V 4,883 µA, 0...20 mA/4...20 mA
Couleur	Blanc
Impédance d'entrée	>= 20 mOhm tension
Impédance de charge ohmique	<= 400 Ohm (courant)
Durée d'échantillonnage	1 Ms, type d'entrée analogique: toutes les entrées avec filtrage 400 µs, type d'entrée analogique: toutes les entrées sans filtrage
Erreur de mesure	< 0,08 % de l'échelle 1 +/- 10 V +/- 10 V à 25 °C < 0,08 % de l'échelle 1 0...20 mA/4...20 mA à 25 °C
Coefficient de température	+/- 0,009 %FS/°C, type d'entrée analogique: courant +/- 0,006 %FS/°C, type d'entrée analogique: tension
Non-linéarité	< 0,025 %FS, type d'entrée analogique: tension < 0,05 %FS, type d'entrée analogique: courant
Type de câble	Câble blindé
Isolation	Pas d'isolement entre les canaux Isolement 500 Vrms entre canal et bus
Alimentation	Interne
[Us] tension d'alimentation	24 V CC -15...20 %
Rejet de mode commun	> 70 dB
Signalisation locale	1 LED vert pour alimentation puissance 1 LED rouge pour alimentation puissance 4 LEDs vert pour état d'entrée
Consommation électrique	2 mA à 5 V CC Bus 46 mA à 24 V CC entrée/sortie
Puissance dissipée maximale en W	1,11 W
Marquage	CE
Poids du produit	0,025 kg

Environnement

Normes	CSA C22.2 No 213 IEC 61131-2 UL 508 CSA C22.2 No 142
Certifications du produit	CSA CULus GOST-R C-Tick
Température de fonctionnement	0...55 °C sans (installation à l'horizontale) 0...60 °C avec (installation à l'horizontale) 0...50 °C (installation à la verticale)
Température ambiante de stockage	-25...70 °C
Humidité relative	5...95 % sans condensation
Degré de protection IP	IP20 se conformer à IEC 61131-2
Degré de pollution	2 se conformer à IEC 60664
Altitude de fonctionnement	0...2000 m
Altitude de stockage	0...3000 m
Tenue aux vibrations	1 gn à 8,4...150 Hz sur Rail DIN 3,5 mm à 5...8,4 Hz sur Rail DIN
Tenue aux chocs mécaniques	15 gn pour 11 ms
Tenue aux décharges électrostatiques	4 KV avec contact se conformer à EN/IEC 61000-4-2 8 kV dans l'air se conformer à EN/IEC 61000-4-2
Tenue aux champs électromagnétiques rayonnés	1 V/M 2...2.7 GHz se conformer à EN/IEC 61000-4-3 10 V/m 80...2000 MHz se conformer à EN/IEC 61000-4-3
Tenue aux transitoires rapides	1 KV se conformer à EN/IEC 61000-4-4 (E/S) 1 KV se conformer à EN/IEC 61000-4-4 (câble blindé) 2 kV se conformer à EN/IEC 61000-4-4 (câbles d'alimentation)
Tenue aux ondes de choc	0,5 KV mode différentiel se conformer à EN/IEC 61000-4-5 1 kV mode commun se conformer à EN/IEC 61000-4-5
Compatibilité électromagnétique	EN/CEI 61000-4-6
Perturbation radiée/conduite	CISPR11

Emballage

Type d'emballage 1	PCE
Nombre d'unité par paquet	1
Poids de l'emballage (Kg)	41 g
Hauteur de l'emballage 1	2 cm
Largeur de l'emballage 1	6 cm
Longueur de l'emballage 1	10,5 cm

Durabilité de l'offre

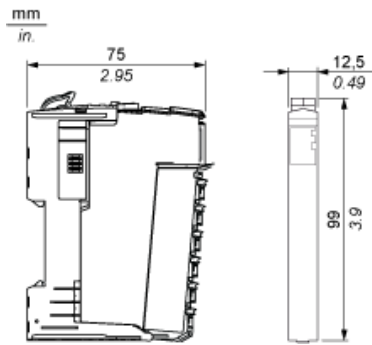
Statut environnemental de l'offre	Produit Green Premium
Régulation REACH	Déclaration REACH
Sans SVHC REACH	Oui
Directive RoHS UE	Conformité pro-active (Produit en dehors du scope légal RoHS UE) Déclaration RoHS UE
Sans métaux lourds toxiques	Oui
Sans mercure	Oui
Information sur les exemptions RoHS	Oui
Régulation RoHS Chine	Déclaration RoHS Pour La Chine
Profil environnemental	Profil Environnemental Du Produit
Profil de circularité	Informations De Fin De Vie
DEEE	Sur le marché de l'Union Européenne, le produit doit être mis au rebut selon un protocole spécifique de collecte des déchets et ne jamais être jeté dans une poubelle d'ordures ménagères.
Sans PVC	Oui

Garantie contractuelle

Garantie	18 mois
----------	---------

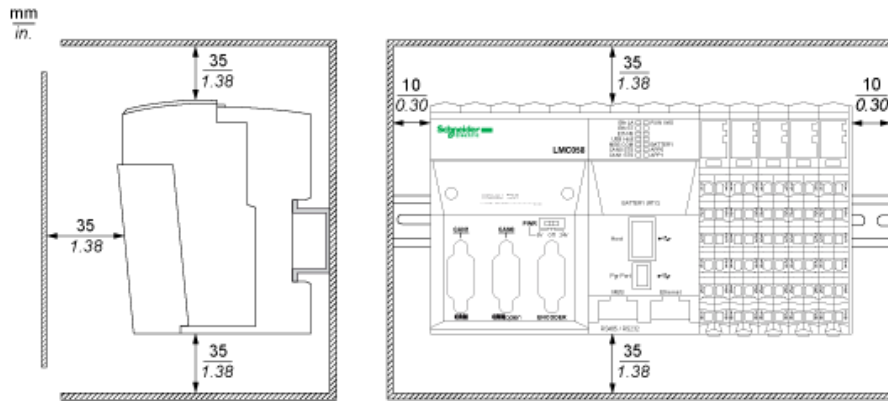
TM5 Slice

Dimensions

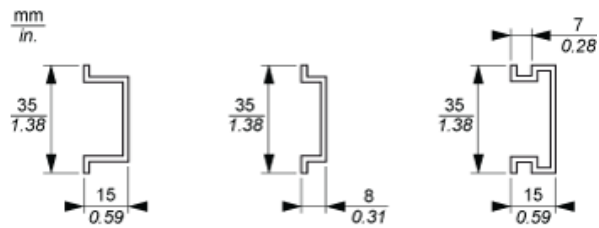


TM5 System

Spacing Requirements



Mounting on a DIN Rail



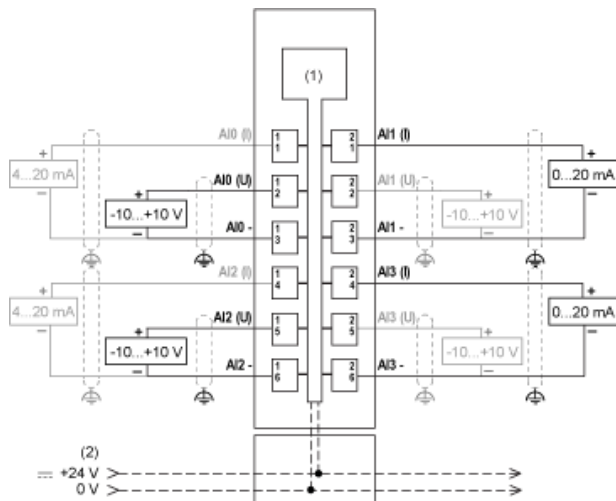
TM5 System Wiring Recommendations

Wire Sizes to Use with the Removable Spring Terminal Blocks

mm in.				
mm ²	0,08...2,5	0,25...2,5	0,25...1,5	2 x 0,25...2 x 0,75
AWG	28...14	24...14	24...16	2 x 24...2 x 18

Electronic Module 4AI ±10V/0-20mA/4-20mA 12 Bits

Wiring Diagram



- (1) Internal electronics
- (2) 24 Vdc I/O power segment integrated into the bus bases
- (I) Current
- (U) Voltage