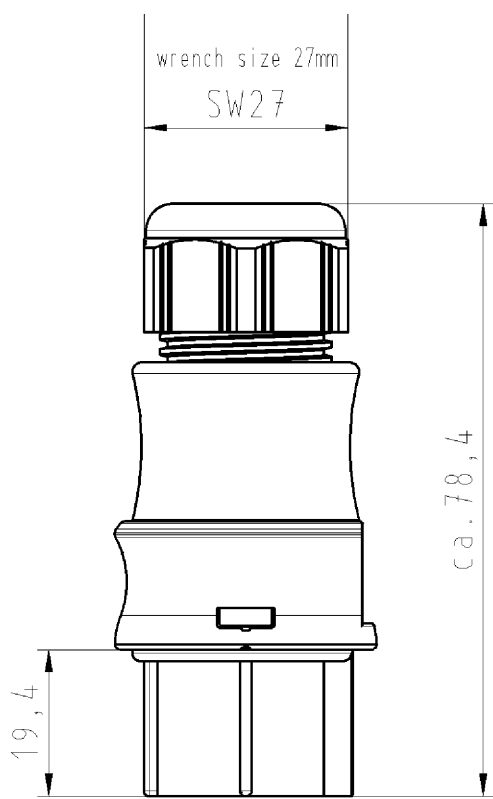
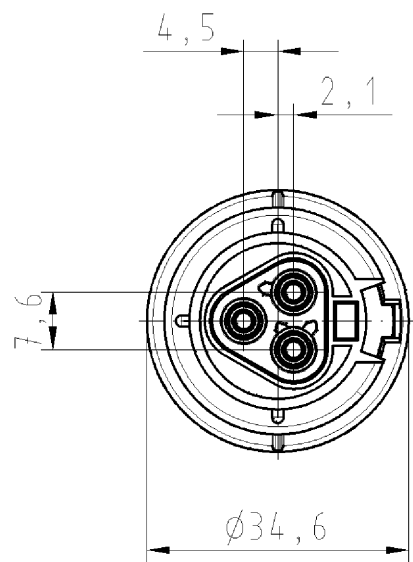


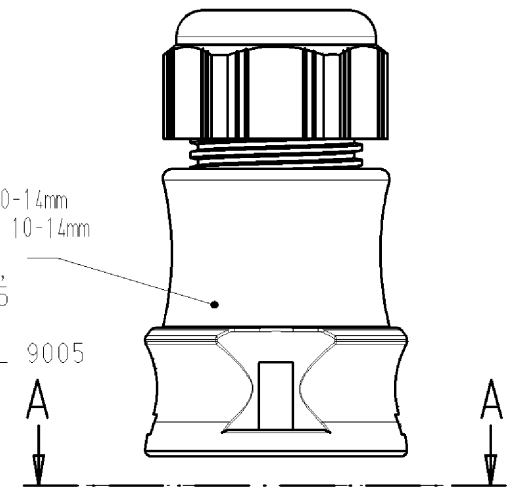
These dimensions will be especially checked at delivery  
 Only inspection dimensions  
 With /E marked dimensions are only valid for internal use

Diese Maße werden bei Abnahme besonders geprüft  
 Ausschließlich Prüfmaße  
 Mit /E gekennzeichnete Maße sind nur für interne Zwecke gültig

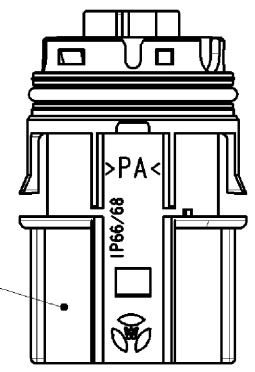


### Auslieferungszustand delivery status

für Kabeldurchm. 10-14mm  
 for cable diameter 10-14mm  
 Farbe: schwarz,  
 ähnl. RAL 9005  
 color: black,  
 similar to RAL 9005

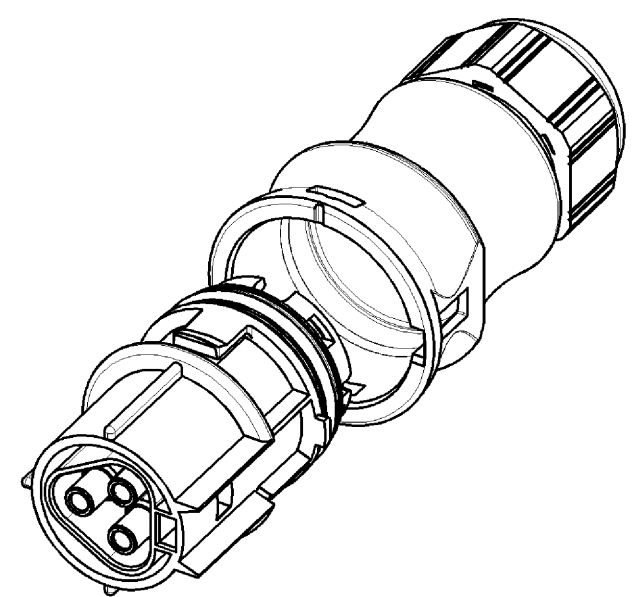
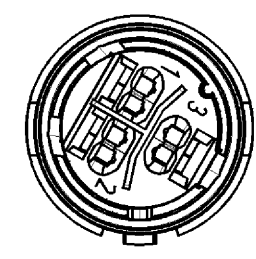


Farbe: signalbraun,  
 ähnl. RAL 8002  
 color: signalbrown,  
 similar to RAL 8002



Verpackungseinheit: je 100 Stück  
 packaging unit: per 100

### A-A



Type/type: RST2015F B2 ZR2S L BR01

Tolerierung nach DIN 7167/Tolerance system acc. to DIN 7167. (This DIN-standard describes the envelope principle. According to the envelope principle the deviations of form and parallelism are limited by the size tolerances).				ja/yes <input checked="" type="checkbox"/> Stoffverbots- und Deklarationsliste nach UU-TQM-05/03 ist einzuhalten. Conformity with Wieland document UU-TQM-05/03 (list of prohibited / declarable hazardous substances) to be declared!			
Freitoleranz nach General tolerance		CAD - Zeichnung, keine manuellen Änderungen CAD - drawing, no manual modifications allowed		1. Verwendung: - First Use:		Blatt: 1 von 1 Sheet: 1 of 1	
/		Werkstoff/Material		2007 Tag/Date Name		Zeichnung Nr./Drawing No. Index	
/				gezeichnet drawn 19.01. Kneitz		96.031.0151.4 01K	
/ Maßstab/Scale				geprüft checked - -			
/ 1:1				Nichtgepr. Stand. check - -		Maße in mm/Dimensions are in mm	
/ Vol. mm³		Ofl./Surf. mm²		Ersatz für/Replacement for: -			
/		wieland		Type		Benennung/Titel	
/		Elektrische Verbindungen				BUCHSENTEIL MIT ZUGENTLASTUNG	
Index Datum / Blatt Date / Sheet						female connector with cord griü Federkraftanschluß/spring clamp connection Kodierung 1 (50V/20A)	
Änderung/Revision							

Weitergabe sowie Vervielfältigung dieses Dokuments, Verwertung und Mitteilung seines Inhalts sind verboten, soweit nicht ausdrücklich gestattet.  
 The reproduction, distribution and utilization of this document as well as the communication of its contents to others without express authorization is prohibited.