



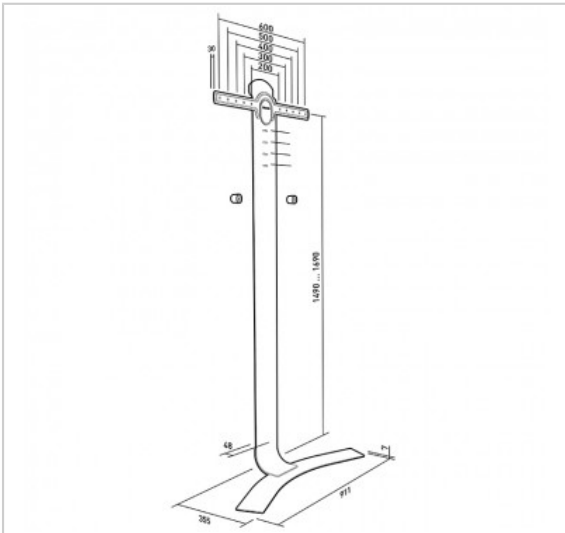
## STANDiT PRO

Support mural sans perçage pour écrans LED de 40"-90"

Référence : 044661

### FICHE TECHNIQUE

Couleur	Noir + Blanc
Type de produit	Pied / colonne
Fonction	Fixe
Taille écran maxi	40"-90"
Poids maxi (en kg)	50kg / 65kg si fixation murale
Epaisseur max écran (en mm)	60mm / 80mm si fixation murale
VESA	200>600
Matériau	Acier
Finition	peinture époxy noire et blanche
Gestion des câbles	Oui
Dimensions au sol	911x355
Visserie Support / Ecran fournie	Oui
Produit livré monté	Non
Compatibilité Placoplatre®	Oui
Temps de montage (min)	5
Personne(s) pour montage	2



IVC Cer. 6164725

### EN SAVOIR PLUS

- Structure en acier de 5 mm
- Patin stabilisateur en élastomère repositionnable
- Hauteur d'écran ajustable sur 200 mm (5 positions)
- Système anti-décrochement de l'écran
- Peignable