

DISCONNECTEUR SCUDO A ZONE DE PRESSION REDUITE CONTROLABLE BA 574

EVOLUTION PRODUIT



Attention nos disconnecteurs 950008 DN1"1/2 ont évolué

Les dimensions et les pièces de rechange sont différentes

Ancien modèle : Ref.574800

Nouveau modèle : Ref.574008

A Terme seul le nouveau modèle Ref.574008 sera disponible

DISCONNECTEUR SCUDO A ZONE DE PRESSION REDUITE CONTROLABLE BA 574

Disconnecteur Scudo à zone de pression réduite contrôlable BA 574 pour la protection des réseaux d'eau potable.

Certification NF avec garantie 10 ans, montage horizontal uniquement.

Avec robinets de prise de pression DN1/4".

Pour la protection des eaux jusqu'à la catégorie 4 (selon la norme EN1717).

 **CALEFFI**
Hydronic Solutions

Dimensions : DN 1/2" à 2"
Raccordement : Mâle, mâle BSP
Température Mini : +5°C
Température Maxi : +65°C
Pression Maxi : 10 Bars
Caractéristiques : Avec robinets de prise de pression DN1/4"
Contrôlable
Avec raccords union mâle

Matière : Corps laiton Ecobrass® 4MS en DN 3/4" et DN1"
Corps Bronze 4MS du DN 1"1/2 au DN2"

* la garantie fabrication ne couvre pas les défauts d'installation ni les défauts d'usure

DISCONNECTEUR SCUDO A ZONE DE PRESSION REDUITE CONTROLABLE BA 574

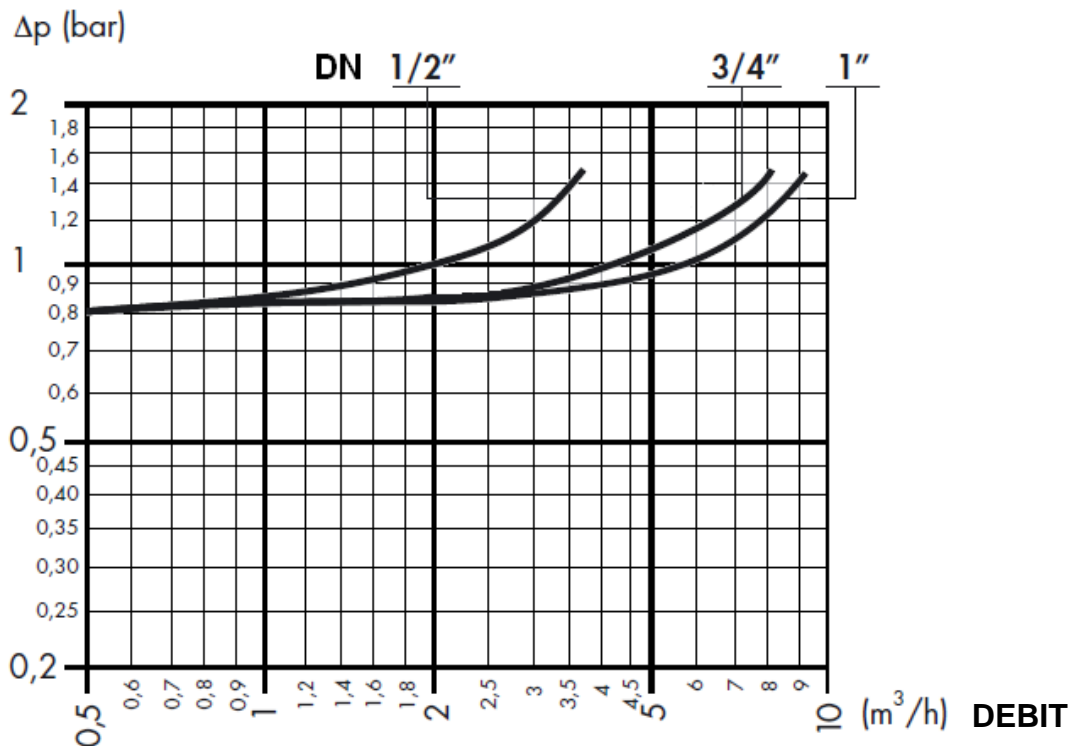
CARACTERISTIQUES :

- Respecter le sens de passage (indiqué sur le corps par une flèche)
- Montage horizontal
- Mâle / Mâle BSP
- Contrôlable
- Faibles pertes de charge
- Avec raccords unions mâles
- Avec robinets de prise de pression 1/4" BSP
- Garantie fabrication 10 ans (la garantie fabrication ne couvre pas les défauts d'installation ni les défauts d'usure)

UTILISATION :

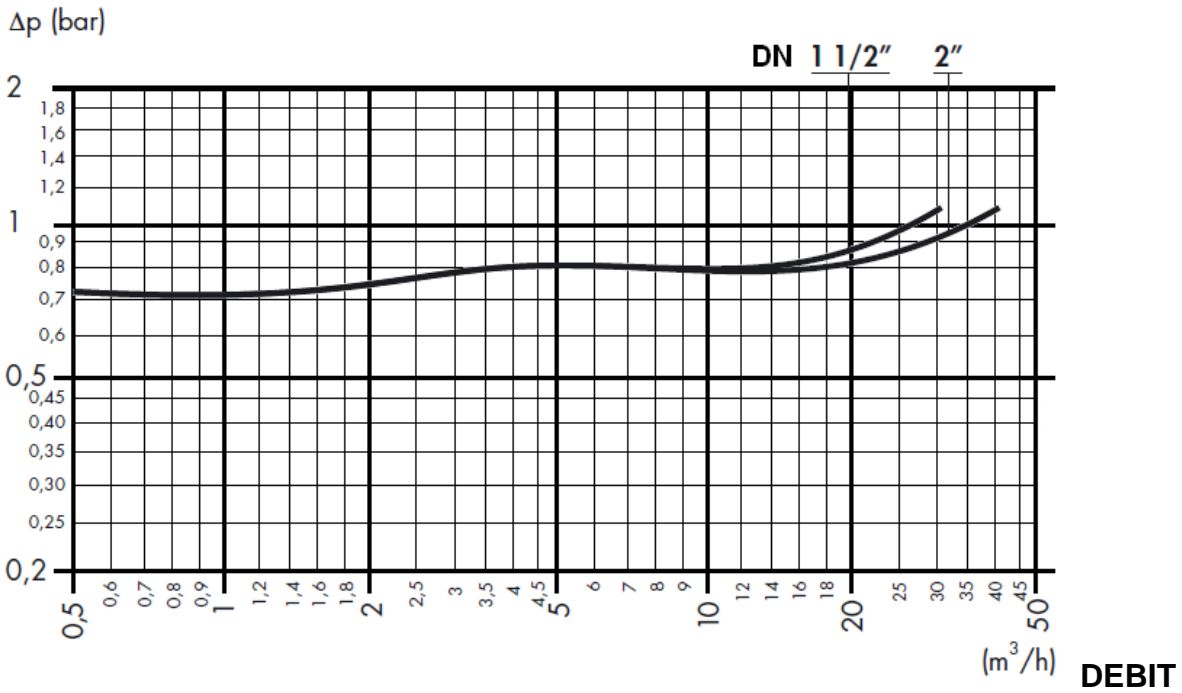
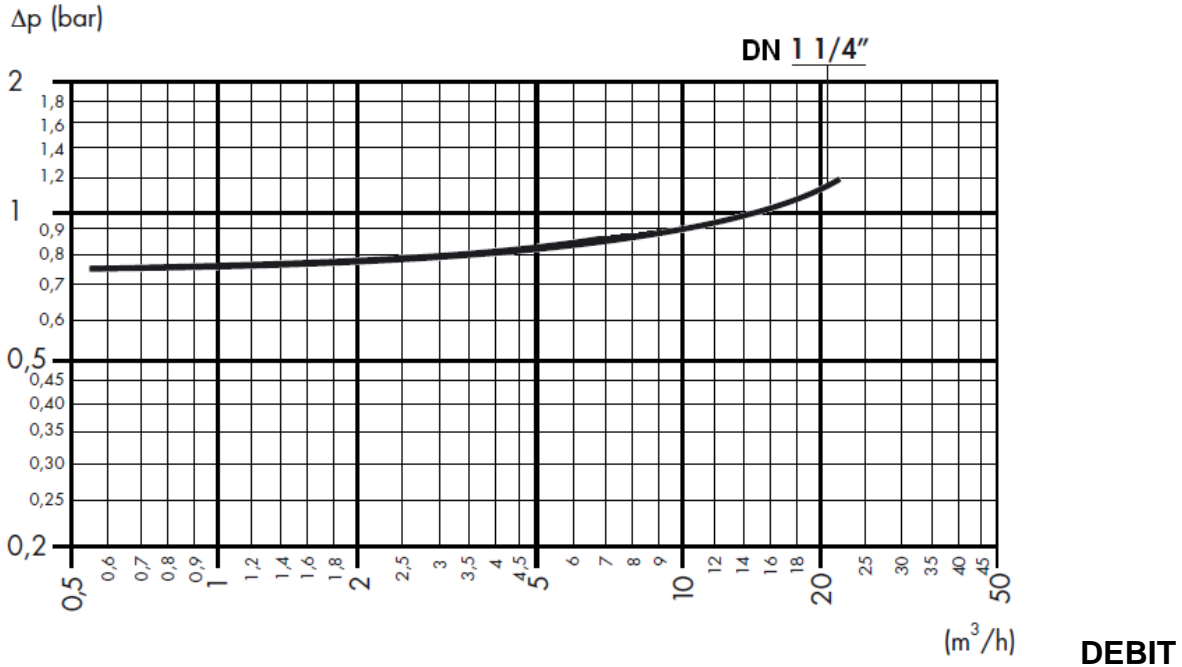
- Protection des réseaux d'eau potable
- Température mini admissible Ts : + 5°C
- Température maxi admissible Ts :+ 65°C
- Pression maxi admissible Ps : 10 bars

DIAGRAMME PERTES DE CHARGES :



DISCONNECTEUR SCUDO A ZONE DE PRESSION REDUITE CONTROLABLE BA 574

DIAGRAMME PERTES DE CHARGES (SUITE) :



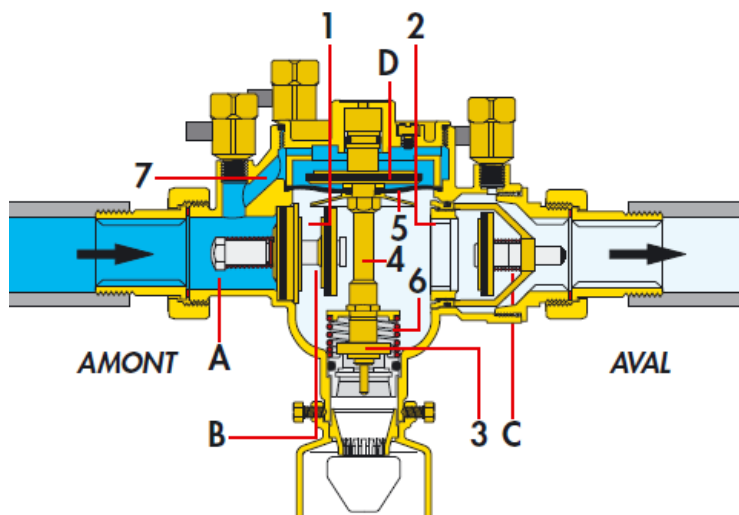
DISCONNECTEUR SCUDO A ZONE DE PRESSION REDUITE CONTROLABLE BA 574

FONCTIONNEMENT :

Le disconnecteur à zone de pression réduite contrôlable type BA comprend: un corps muni de couvercle d'inspection; un clapet anti-retour amont (1); un clapet anti-retour aval (2); un dispositif de décharge (3). Les deux clapets délimitent trois zones différentes, ayant chacune une pression différente : zone en amont ou d'entrée (A); zone intermédiaire, appelée aussi zone à pression réduite (B); zone en aval ou de sortie (C). Chacune d'elles est munie d'un raccordement pour manomètre. Dans la zone intermédiaire se trouve un dispositif de décharge (3), situé dans le bas de l'appareil. L'obturateur du dispositif de décharge est raccordé sur le diaphragme (5) à l'aide de la tige (4). Cet ensemble mobile est entraîné vers le haut par le ressort de rappel (6). Le diaphragme (5) délimite la chambre de manœuvre (D), qui est reliée à la zone en amont à travers le canal (7).

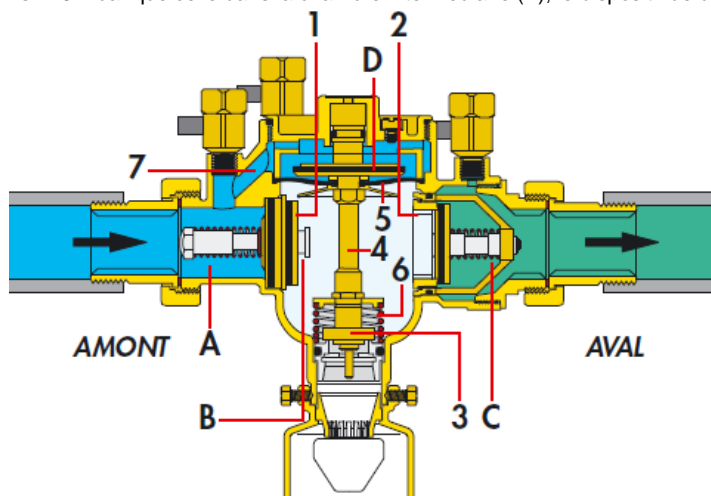
Conditions normales de débit :

En conditions de débit correctes, les deux clapets sont ouverts, tandis que la pression dans la chambre intermédiaire (B), sous l'effet de la perte de charge causée par le clapet (1), est toujours inférieure à la pression d'entrée d'au moins 140 mbar. Dans la chambre de manœuvre (D), la pression est au contraire égale à celle de la zone en amont. Dans cette situation, sous l'action de la différence de pression qui agit sur le diaphragme (5), l'ensemble mobile, formé par le diaphragme, la tige (4) et l'obturateur du dispositif (3), reçoit une poussée vers le bas supérieure à celle exercée en sens contraire par le ressort (6). Le dispositif de décharge est donc maintenu en position fermée.



Pas de débit :

Les clapets anti-retour (1) et (2) sont fermés. Comme la pression dans la zone en amont, et donc aussi celle dans la chambre de manoeuvre (D), est encore plus élevée d'au moins 140 mbar que celle dans la chambre intermédiaire (B), le dispositif de décharge reste fermé.

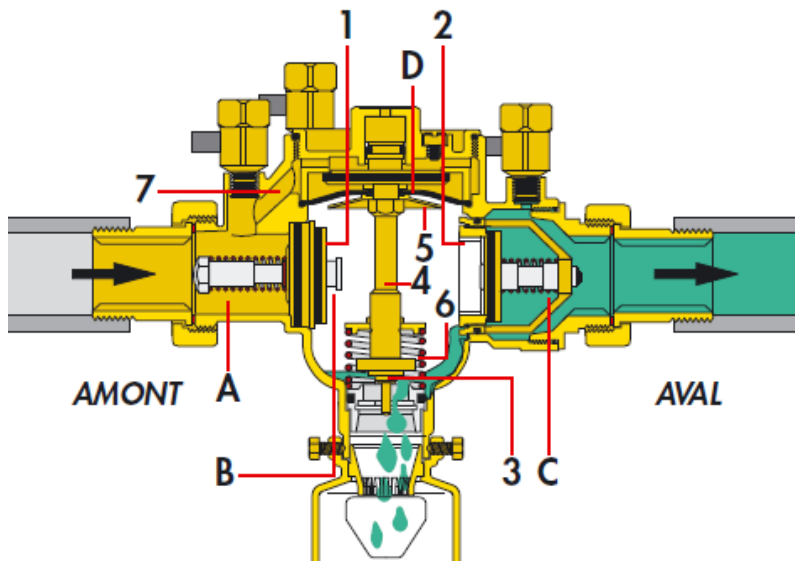


DISCONNECTEUR SCUDO A ZONE DE PRESSION REDUITE CONTROLABLE BA 574

FONCTIONNEMENT (SUITE) :

Dépression en amont :

Lorsque la pression diminue en amont les deux clapets anti-retour se ferment. Le dispositif de décharge (3) s'ouvre dès que la différence de pression Δp , entre la zone en amont et la zone intermédiaire, en diminuant, atteint une valeur légèrement inférieure à 140 mbar. En effet, dans ces conditions, l'action exercée par la différence de pression Δp sur le diaphragme (5), devient plus faible que celle du ressort de rappel (6) et, provoque en conséquence, l'ouverture du dispositif de décharge (3). La décharge continue jusqu'à ce que la zone intermédiaire soit vide. Lorsque la situation redevient normale (pression amont supérieure à la pression aval), le dispositif de décharge se referme et le disconnecteur est à nouveau prêt à fonctionner.



Surpression en aval :

Si la pression de la zone en aval augmente et dépasse la valeur de la pression en amont, le clapet (2) se referme et empêche à l'eau déjà envoyée à l'utilisateur de retourner dans le réseau d'eau. Si le clapet (2) présente un léger défaut d'étanchéité ou, d'une façon générale, si le disconnecteur présente une quelconque avarie, ce dernier se charge d'interrompre (disconnexion) la connexion existante entre l'utilisateur et le réseau d'eau. Le disconnecteur dispose en effet de toutes les caractéristiques de construction des appareils à action positive; il garantit dans toutes les situations, le maintien des meilleures conditions de sécurité.

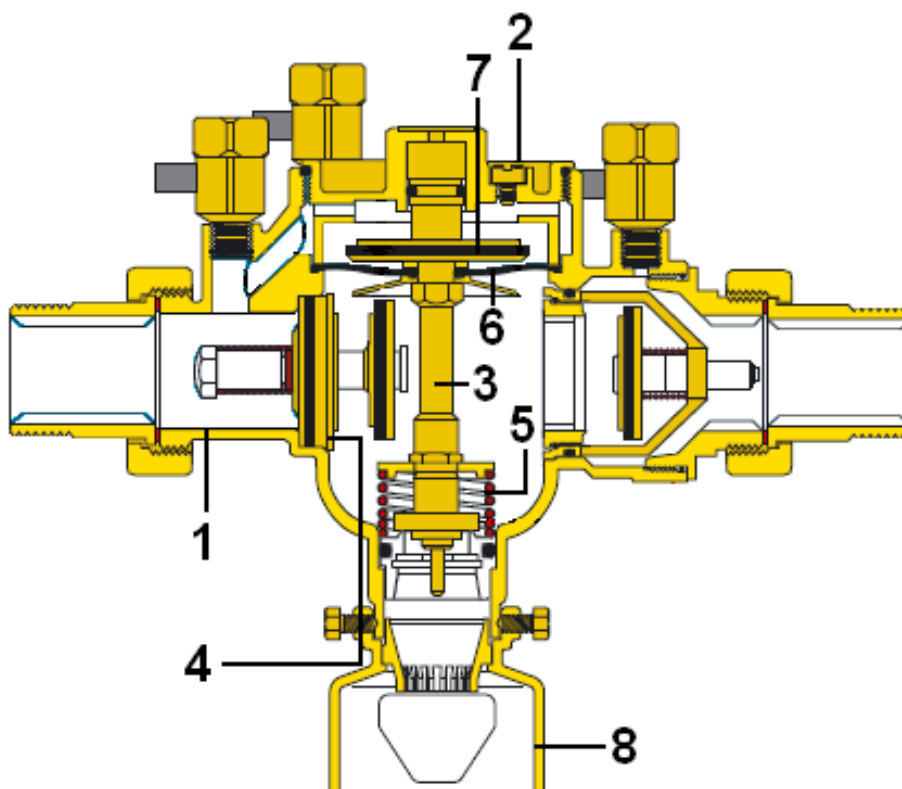
GAMME :



- Disconnecteur contrôlable Mâle - Mâle BSP avec raccords unions du DN 1/2" au DN 2" Ref.950



- Kit disconnecteur NF monté (avec vannes et filtre) du DN 1/2" au DN 2" Ref.950014 et 950019

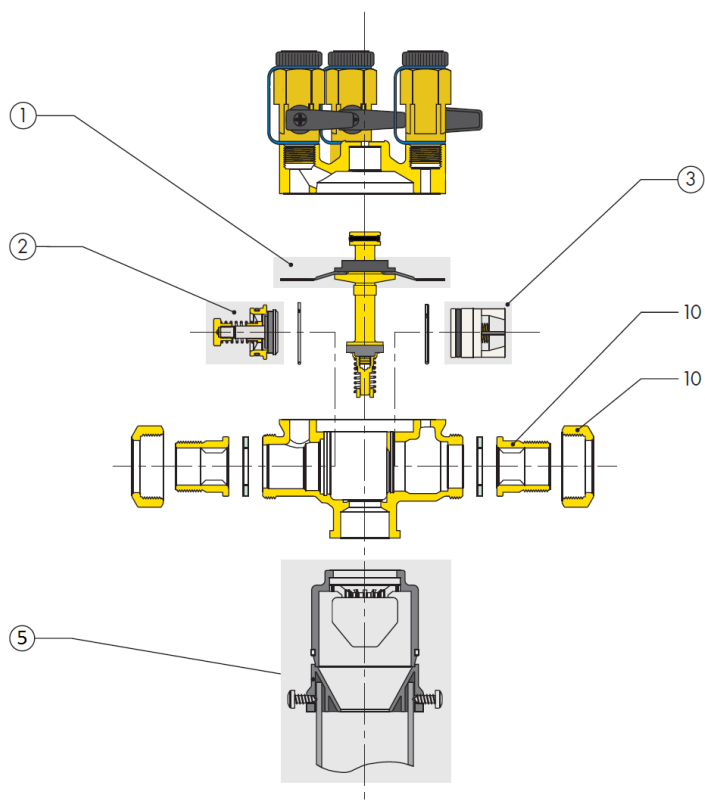
DISCONNECTEUR SCUDO A ZONE DE PRESSION REDUITE CONTROLABLE BA 574
NOMENCLATURE :


Repère	Désignation	Matériaux DN 1/2"	Matériaux DN 1"1/4	Matériaux DN 3/4"-1"	Matériaux DN 1"1/2 - 2"
1	Corps	Laiton CR non dézincifiable CC770S-4MS	Laiton CW724R-4MS Ecobrass® suivant EN 12165	Bronze CB499K-4MS	
2	Chapeau				
3	Axes	Inox EN 10088-3 (AISI 303)			
4	Clapets	POM + PSU	PSU	PSU	PSU
5	Ressorts	Inox EN 10270 -3 (AISI 302)			
6	Membrane	EPDM			NBR
7	Joints	NBR			
8	Support évacuation	Polymère			Laiton

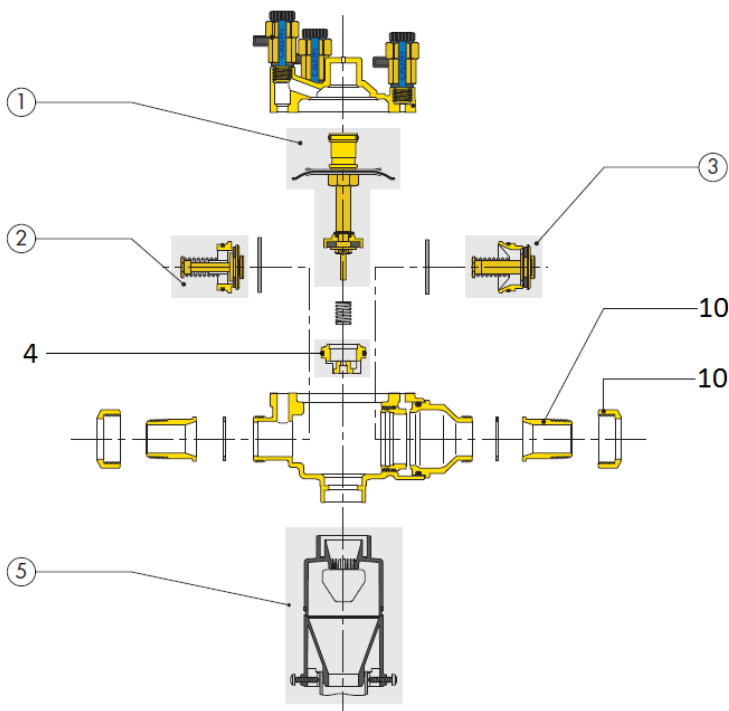
DISCONNECTEUR SCUDO A ZONE DE PRESSION REDUITE CONTROLABLE BA 574

PIECES DE RECHANGE :

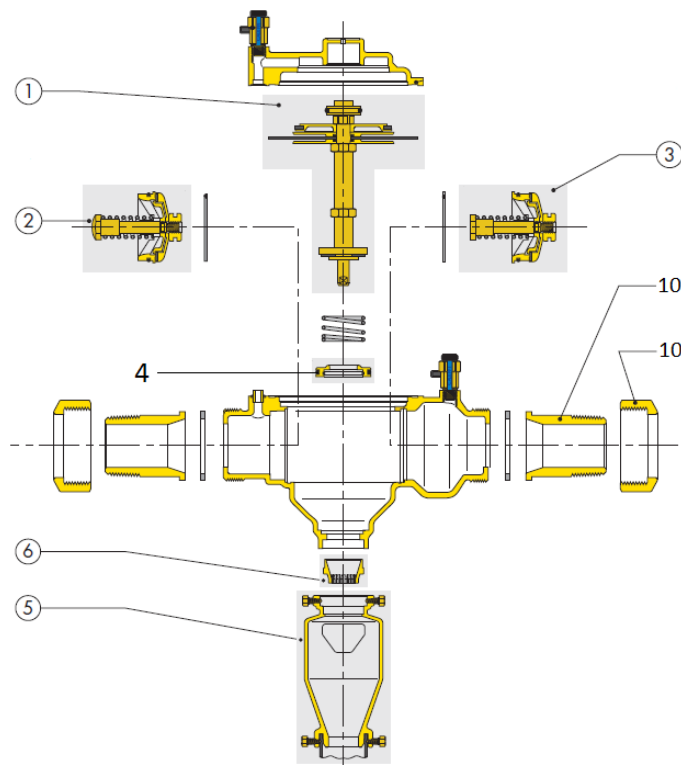
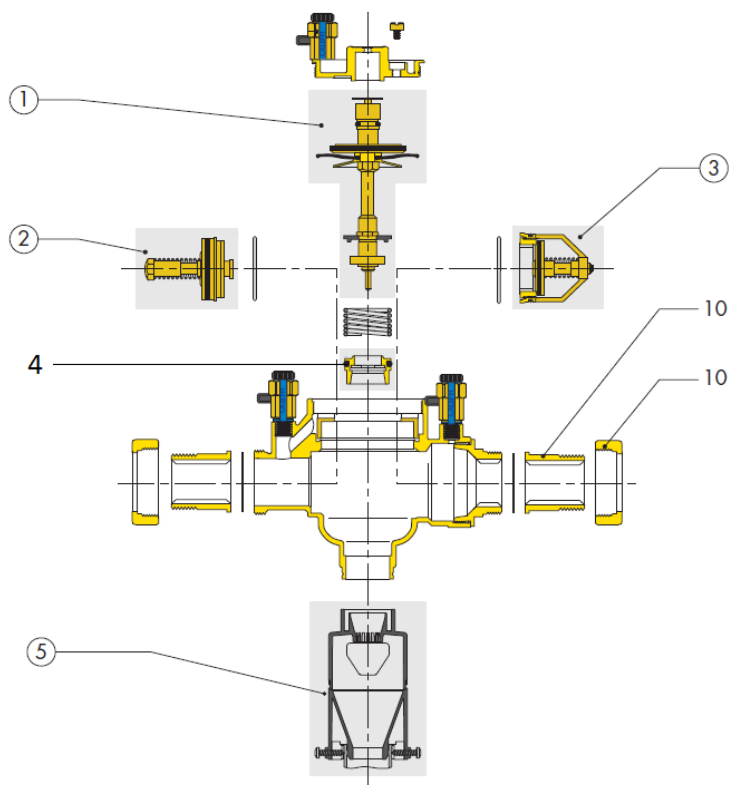
REF. 950004 DN1/2"



REF. 950005 DN 3/4" et 950006 DN1"



		Ref.950004	Ref.950005	Ref.950006
Repère	DN	1/2"	3/4"	1"
1	Dispositif de décharge (obturateur central)	Ref. 9850116	Ref. 9850122	Ref. 9850122
2	Clapet amont	Ref. 9850114	Ref. 9850120	Ref. 9850120
3	Clapet aval	Ref. 9850115	Ref. 9850121	Ref. 9850121
4	Siège inférieur		Ref.9850123	Ref.9850123
5	Entonnoir	Ref. 9850117	Ref. 9850124	Ref. 9850124
10	Raccords	Ref. 9850130	Ref.9850131	Ref. 9850132

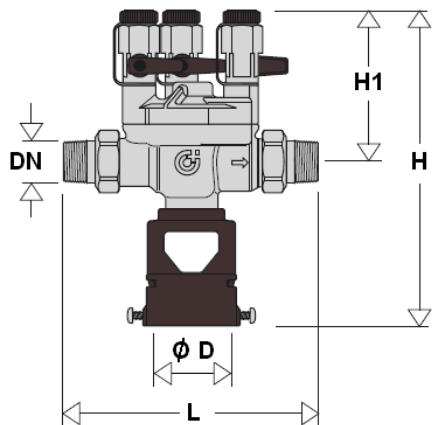
DISCONNECTEUR SCUDO A ZONE DE PRESSION REDUITE CONTROLABLE BA 574
PIECES DE RECHANGE :
REF. 950007 DN1"1/4 et 950008 DN1"1/2 574008
REF. 950008 DN 1"1/2 (574800) et 950009 DN2"

***nouveau modèle**

	Ref. Sferaco	950007	950008*	950008	950009
	Ref. Caleffi	574700	574008*	574800	574900
Repère	DN	1"1/4	1"1/2	1"1/2	2"
1	Dispositif de décharge (obturateur central)	Ref. 9850106		Ref. 9850112	Ref. 9850112
2	Clapet amont	Ref. 9850104		Ref. 9850110	Ref. 9850110
3	Clapet aval	Ref. 9850105	Ref.9850175	Ref. 9850111	Ref. 9850111
4	Siège inférieur	Ref.9850107		Ref.9850113	Ref.9850113
5	Entonnoir	Ref. 9850124		Ref. 9850108	Ref. 9850108
6	Défecteur			Ref. 9850160	Ref. 9850160
10	Raccords	Ref. 9850133		Ref.9850134	Ref. 9850135

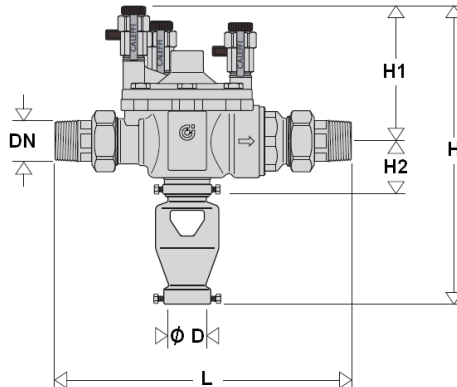
DISCONNECTEUR SCUDO A ZONE DE PRESSION REDUITE CONTROLABLE BA 574

DIMENSIONS (en mm) :

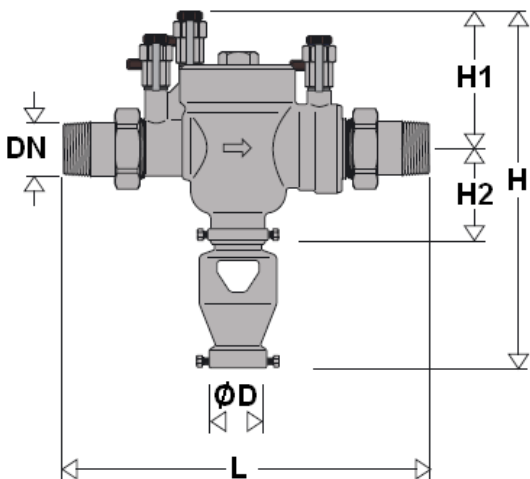
DN 1/2"



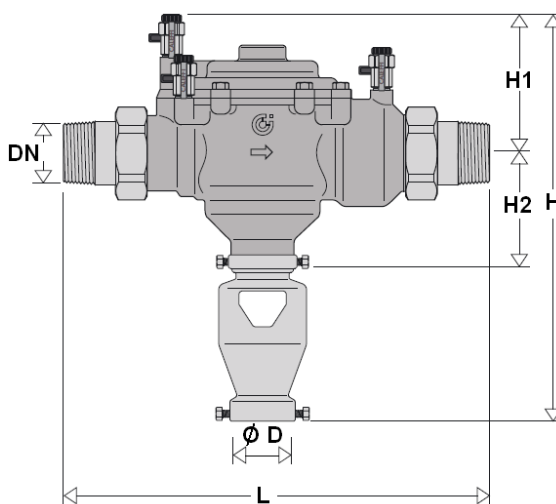
DN 3/4" – 1"



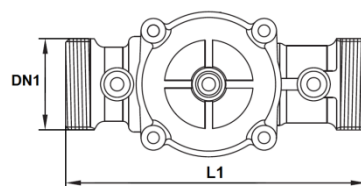
DN 1"1/4 et nouveau DN1"1/2



DN 1"1/2 – 2"



DN 1/2"-2"
(Sans raccords union)



***modification en cours pour le DN1"1/2 : bascule de la ref.574800 vers la ref.574008**

DN	1/2"	3/4"	1"	1"1/4	1"1/2*	1"1/2*	2"
DN1	3/4"	1"1/4	1"1/4	1"1/2	2"1/2	2"1/2	2"1/2
L	130	223	238	280	387	302.5	395
L1	83	153	153	187	274		274
H	158	263	263	292	382	289	382
H1	77.5	103	103	100	130	100	130
H2	-	44.5	44.5	74.5	108.5	74.5	108.5
Ø D	40	40	40	40	50	50	50
Poids (en Kg)	0.9	2.6	2.7	3.7	11.4	5	11.8
Ref. Sferaco	950004	950005	950006	950007	950008	950008	950009
Ref.Caleffi	574004	574050	574006	574700	574800	574008	574900

DISCONNECTEUR SCUDO A ZONE DE PRESSION REDUITE CONTROLABLE BA 574

NORMALISATIONS :

- Fabricant certifié ISO 9001 : 2015 et ISO 14001 : 2015
- DIRECTIVE 2014/68/EU : Produits exclus de la directive (Article 1, § 2.b)
- Attestation de conformité sanitaire **A.C.S. N° 19 ACC LY 219**
- Certification Belge **BELGAQUA**
- Certification Hollandaise **KIWA**
- Certification pour l'eau potable Anglaise **KIWA -UK N° 2302751**
- Conception suivant la norme **NF EN 12729**
- **Groupe acoustique I** jusqu'au DN 1"1/4
- Disconnecteur conforme à la norme **NF045 Documents techniques n°1 et 3**
- Filetage mâle BSP cylindrique suivant la norme ISO 228-1 pour le DN 1/2"
- Filetage mâle BSP conique suivant la norme ISO 7-1 R du DN 3/4" au DN 2"

PRECONISATIONS : Les avis et conseils, les indications techniques, les propositions, que nous pouvons être amenés à donner ou à faire, n'impliquent de notre part aucune garantie. Il ne nous appartient pas d'apprécier les cahiers des charges ou descriptifs fournis. Il appartient au client de vérifier l'adéquation entre le choix du matériel et les conditions réelles d'utilisation.