

# ICS25-C122X12-5015 - Capot de boîtier



1072375

<https://www.phoenixcontact.com/fr/produits/1072375>

Veillez tenir compte du fait que les données affichées dans ce document PDF proviennent de notre catalogue en ligne. Vous trouverez les données complètes dans la documentation utilisateur. Nos conditions générales d'utilisation des téléchargements sont applicables.

Boîtier électronique sur rail DIN, Partie supérieure, fermée, largeur: 25 mm, hauteur: 122,5 mm, profondeur: 14,35 mm, coloris: bleu (5015)



## Avantages

- Utilisation flexible grâce au système modulaire et à la modularité unique de la technique de raccordement
- Raccordements standardisés de type RJ45, USB, D-SUB et prises d'antenne comme composants intégrables
- Utilisation optimale de l'espace et adaptabilité de la conception, des couleurs et de l'impression
- Connecteurs de bus sur rail DIN à huit pôles avec contacts parallèles et jusqu'à deux contacts série pour une communication de module à module simple

## Données commerciales

|                                     |  |
|-------------------------------------|--|
| Référence                           | 1072375                                    |
| Conditionnement                     | 10 Unité(s)                                |
| Commande minimum                    | 10 Unité(s)                                |
| Remarque                            | Fabrication à la commande (pas de reprise) |
| Clé de vente                        | ACHAED                                     |
| Product key                         | ACHAED                                     |
| GTIN                                | 4055626764535                              |
| Poids par pièce (emballage compris) | 10,814 g                                   |
| Poids par pièce (hors emballage)    | 8,5 g                                      |
| Numéro du tarif douanier            | 39269097                                   |
| Pays d'origine                      | DE   |

## Caractéristiques techniques

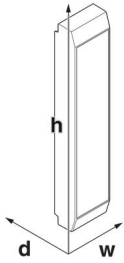
### Remarques

|             |  |
|-------------|--|
| Généralités | Tenir compte de la fiche technique familiale dans l'onglet Téléchargement. |
|-------------|--|

### Propriétés du produit

|                                     |                                   |
|-------------------------------------|-----------------------------------|
| Type de produit                     | Partie supérieure du boîtier      |
| Gamme de produits                   | ICS25-..122X..                    |
| Version                             | Partie supérieure, fermée         |
| Type de boîtier                     | Boîtier électronique sur rail DIN |
| Ouverture de ventilation disponible | non                               |
| Série de boîtiers                   | ICS                               |

### Dimensions

|             |   |
|-------------|---|
| Dessin coté |  |
| Largeur     | 25 mm   |
| Hauteur     | 122,5 mm  |
| Profondeur  | 14,35 mm  |

### Conception de circuits imprimés

|                   |                   |
|-------------------|-------------------|
| Épaisseur du C.I. | 1,4 mm ... 1,5 mm |
|-------------------|-------------------|

### Indications sur les matériaux

|                                     |             |
|-------------------------------------|-------------|
| Coloris                             | bleu (5015) |
| Classe d'inflammabilité selon UL 94 | V0          |
| IRC selon CEI 60112                 | 600         |
| Qualité de surface                  | non traité  |
| Matériau du boîtier                 | Polyamide   |

### Conditions environnementales et de durée de vie

#### Essai de résistance aux vibrations

|                           |   |
|---------------------------|---|
| Spécification de contrôle | DIN EN 60068-2-6 (VDE 0468-2-6):2008-10 |
| Fréquence                 | 10 - 150 - 10 Hz                        |
| Vitesse de balayage       | 1 octave/min                            |
| Amplitude                 | 0,15 mm (10 Hz ... 58,1 Hz)             |
| Accélération              | 2g (58,1 Hz ... 150 Hz)                 |

# ICS25-C122X12-5015 - Capot de boîtier



1072375

<https://www.phoenixcontact.com/fr/produits/1072375>

|                           |                |
|---------------------------|----------------|
| Durée de contrôle par axe | 2,5 h          |
| Sens du contrôle          | Axes X, Y et Z |

## Essai au fil incandescent

|                           |   |
|---------------------------|---|
| Spécification de contrôle | DIN EN 60695-2-11 (VDE 0471-2-11):2014-11 |
| Température               | 850 °C                                    |
| Temps d'action            | 30 s                                      |

## Résistance à la chaleur/essai à la bille

|                           |   |
|---------------------------|---|
| Spécification de contrôle | DIN EN 60695-10-2 (VDE 0471-10-2):2016-01 |
| Température               | 125 °C                                    |
| Durée du contrôle         | 1 h                                       |
| Force                     | 20 N                                      |

## Résistance mécanique/tambour à rouleaux

|                           |   |
|---------------------------|---|
| Spécification de contrôle | DIN EN 60068-2-31 (VDE 0468-2-31):2009-04 |
| Hauteur de chute          | 50 cm                                     |
| Fréquence                 | 50  |

## Chocs

|                                  |   |
|----------------------------------|---|
| Spécification de contrôle        | DIN EN 60068-2-27 (VDE 0468-2-27):2010-02 |
| Forme de choc                    | Semi-sinusoïdal                           |
| Accélération                     | 15g                                       |
| Durée des chocs                  | 11 ms                                     |
| Nombre de chocs dans chaque sens | 3   |
| Sens du contrôle                 | Axes X, Y et Z (pos. et nég.)             |

## Contrôle des matériaux susceptibles de nuire à l'adhésion de la laque

|                           |                    |
|---------------------------|--------------------|
| Spécification de contrôle | VDMA 24364:2018-05 |
| Résultat                  | Essai réussi       |

## Indice de protection (code IP)

|                                      |                                   |
|--------------------------------------|-----------------------------------|
| Spécification de contrôle            | DIN EN 60529 (VDE 0470-1):2014-09 |
| Résultat degré de protection code IP | IP20                              |

## Conditions ambiantes

|   |  |
|---|--|
| Code IP max. à atteindre                    | IP20   |
| Température ambiante (fonctionnement)       | -40 °C ... 105 °C (en fonction de la puissance dissipée) |
| Température ambiante (stockage/transport)   | -40 °C ... 55 °C   |
| Température ambiante (montage)              | -5 °C ... 100 °C   |
| Humidité rel. de l'air (stockage/transport) | 80 %   |

## Indications concernant le circuit imprimé

|   |                   |
|---|-------------------|
| Nombre de supports de circuits imprimés | 2                 |
| Type de fixation de circuits imprimés   | Insertion         |
| Épaisseur du C.I.                       | 1,4 mm ... 1,5 mm |

# ICS25-C122X12-5015 - Capot de boîtier



1072375

<https://www.phoenixcontact.com/fr/produits/1072375>

## Montage

|                             |                                    |
|-----------------------------|------------------------------------|
| Type de montage             | Encliqueter                        |
| Emplacement pour le montage | verticalement (profilé horizontal) |

## Indications sur l'emballage

|                           |                        |
|---------------------------|------------------------|
| Type de conditionnement   | emballé dans un carton |
| Type de reconditionnement | Carton                 |

## Dessins

Dessin coté

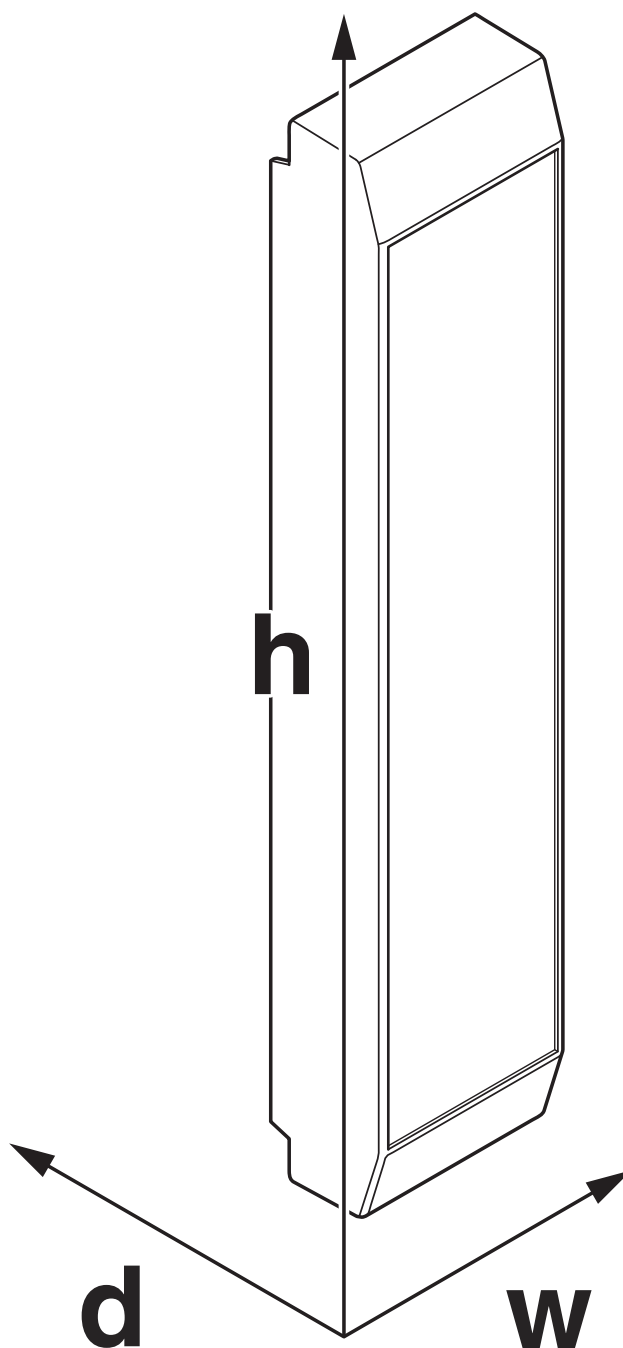


Schéma d'illustration des dimensions du produit. Cette illustration ne représente pas le produit souhaité. Pour d'autres détails, voir les dessins des produits à l'onglet « Téléchargements ».

# ICS25-C122X12-5015 - Capot de boîtier



1072375

<https://www.phoenixcontact.com/fr/produits/1072375>

## Homologations

To download certificates, visit the product detail page: <https://www.phoenixcontact.com/fr/produits/1072375>



**UL Recognized**

Identifiant de l'homologation: FILE E 240868

# ICS25-C122X12-5015 - Capot de boîtier



1072375

<https://www.phoenixcontact.com/fr/produits/1072375>

## Classifications

### ECLASS

|             |          |
|-------------|----------|
| ECLASS-11.0 | 27182702 |
| ECLASS-13.0 | 27190603 |

### ETIM

|          |          |
|----------|----------|
| ETIM 9.0 | EC001031 |
|----------|----------|

### UNSPSC

|             |          |
|-------------|----------|
| UNSPSC 21.0 | 31261500 |
|-------------|----------|

# ICS25-C122X12-5015 - Capot de boîtier



1072375

<https://www.phoenixcontact.com/fr/produits/1072375>

## Conformité environnementale

|            |  |
|------------|--|
| China RoHS | Période d'utilisation conforme : illimitée = EFUP-e        |
|            | Aucune substance dangereuse dépassant les valeurs seuils ; |

Phoenix Contact 2024 © - Tous droits réservés

<https://www.phoenixcontact.com>

PHOENIX CONTACT SAS

52 Boulevard de Beaubourg Emerainville

77436 Marne La Vallée Cedex 2 France

+33 (0) 1 60 17 98 98

[documentation@phoenixcontact.fr](mailto:documentation@phoenixcontact.fr)