

Fiche technique

Danfoss *Icon*™ Programmable

Thermostats d'ambiance, 230 V

Description

Danfoss *Icon*™ Programmable 088U1020Danfoss *Icon*™ Programmable 088U1025

Danfoss *Icon*™ est une gamme de thermostats d'ambiance encastrés ou en saillie pour applications de plancher chauffant hydraulique.

Le thermostat Danfoss *Icon*™ Programmable fonctionne sur secteur et peut être utilisé comme thermostat autonome ou en association avec le boîtier de raccordement central 088H0016.

Le thermostat utilise une sortie triac et permet de contrôler jusqu'à 5 têtes électrothermiques.

L'utilisateur a le choix entre six programmes de chauffage prédéfinis. Les trois touches de mode permettent de corriger provisoirement un programme.

Le thermostat peut également fonctionner sans programmation (température ambiante de référence constante).

Le thermostat utilise la prévision (apprentissage adaptatif).

Le thermostat utilise une interface de verre tactile avec écran lumineux. Par défaut, l'écran est en position « OFF ».

Caractéristiques

- Régulation PWM précise (chrono-proportionnelle)
- Compatible avec des boîtes à encastrer murales tierces
- Écran lumineux avec touches de mode
- 7 programmes et prévisions prédéfinis
- Limitation de la plage via le menu utilisateur
- Design neutre et interface utilisateur simple
- Protection hors gel
- Peut être utilisé avec des actionneurs NC ou NO en 230 V
- Optimisation possible pour différentes sources de chaleur via le menu d'entretien
- Fonction antigrippage
- Peut être utilisé dans des systèmes à refroidissement
- Possède une entrée pour un abaissement global
- Peut être utilisé avec une sonde de dalle (facultative)
- Très haute résistance aux UV


Commande

Produit	Version	Dimensions	Pour boîtier de raccordement central	N° de réf.
Danfoss <i>Icon</i> ™ Programmable	Version encastrée	80 x 80 mm	Euro, Ø 68 mm	088U1020
Danfoss <i>Icon</i> ™ Programmable	Version encastrée	86 x 86 mm	Carré, 70 x 70 mm	088U1021
Danfoss <i>Icon</i> ™ Programmable	Version encastrée	88 x 88 mm	Type suisse	088U1022
Danfoss <i>Icon</i> ™ Programmable	Version en saillie	86 x 86 mm	N.A.	088U1025

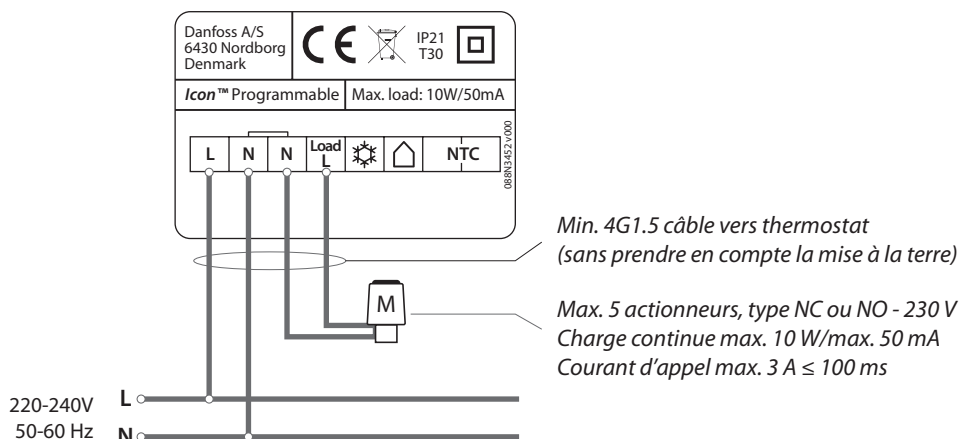
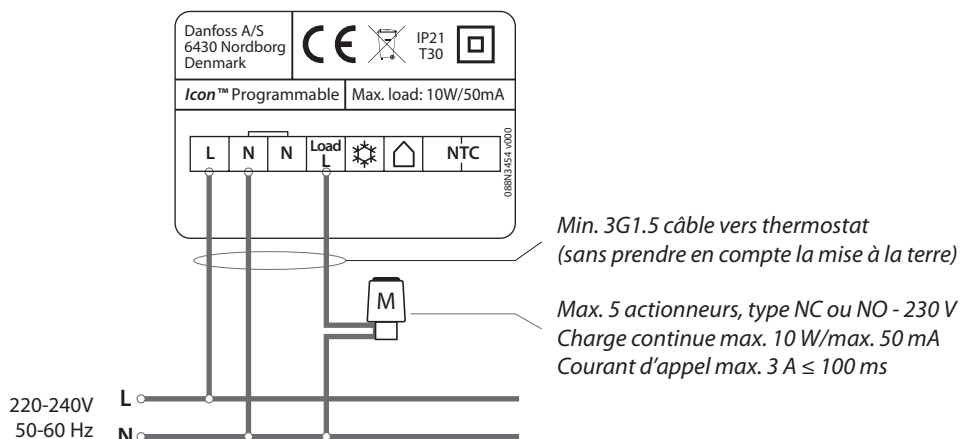
Accessoires

Produit	Description	N° de réf.
Danfoss FH-WC, 230 V	Boîtier de raccordement central, 8 canaux, jusqu'à 16 sorties	088H0016
Sonde de dalle Danfoss Icon™	47 kΩ, 3 m, IP 67	088U1110

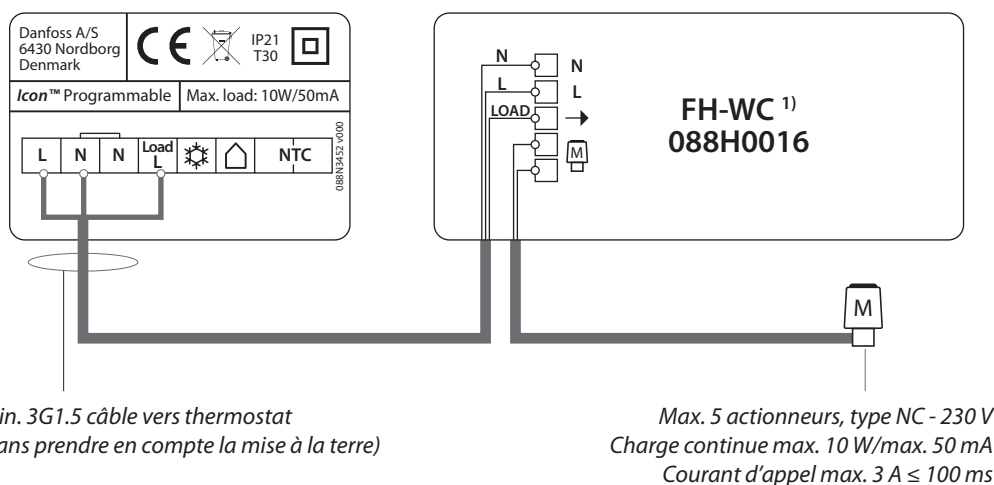
Caractéristiques techniques

Type	Thermostat électronique avec interface utilisateur tactile	
Interface utilisateur	Écran capacitif, tactile et lumineux	
Fonctions de l'interface utilisateur	Icône de chauffage, flèche haut/bas, touche de confirmation, touche retour, Home (présence), Away (absence), Night (nuit), Settings (réglages)	
Type d'écran	Hybride : voyant rouge unique et segment personnalisé	
Fonctions de l'écran	S'éteint après 10 secondes sans interaction	
Horloge temps réel	Oui, calendrier grégorien standard. Autonomie de 8 h (nouveau produit) réduite à 1,5 h au bout de 10 ans d'installation.	
Passage automatique à l'heure d'été	Standard, peut être désactivé	
Programmes de chauffage	7 programmes prédéfinis (P0-P6) 5/2 jours (semaine et week-ends)	
Plage de réglage de la température	5 - 35° C (protection hors gel = 5° C)	
Température ambiante, stockage	-20 à 60° C	
Température ambiante, utilisée dans l'application	0 à + 40° C	
Régulateur, type	Chrono-proportionnel réglable	
Modification, refroidissement	Oui, via borne d'entrée 230 V	
Abaissement global/absence	Oui, via borne d'entrée 230 V	
Charge continue max. (sortie)	< 50 mA/10 W (= 5 p. actionneurs TWA Danfoss)	
Courant d'appel max. (actionneur)	3 A ≤ 100 ms	
Puissance consommée	0,2 W	
Tension d'alimentation (sauf actionneurs)	220-240 V, 50/60 Hz	
Sonde d'ambiance	NTC 47 kΩ	
Sonde, dalle (facultative)	NTC 47 kΩ, 3 m, IP 68	
Matériau du boîtier	Pièces blanches : PC ASA Pièces grises : PC, verre 10 %	
IP et classe de protection	IP : 21	Classe de protection : II
Classe ErP	 (2 %)	
Homologation	CE, RohS, DEEE	
Couleur	Blanc RAL9010/Gris foncé RAL7024	
Dimensions, versions encastrées	80 x 80 x 11 mm (088U1020) 86 x 86 x 11 mm (088U1021) 88 x 88 x 13 mm (088U1022)	
Dimensions, version en saillie	86 x 86 x 25 mm (088U1025)	

Exemples d'application Câblage sans boîtier de raccordement central, fil neutre de l'installation principale

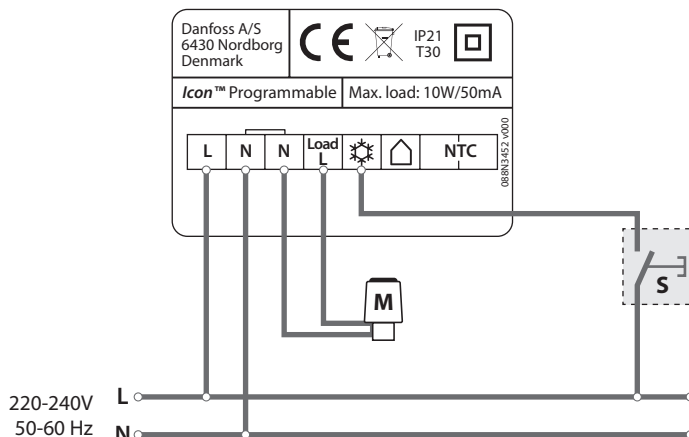


Câblage avec boîtier de raccordement central



¹⁾ **Remarque !** Le boîtier de raccordement central FH-WC 088H0016 prend en charge uniquement les actionneurs 230 V NC et non la modification de refroidissement ou l'abaissement global.

Exemples d'application Comment régler les thermostats sur le mode de refroidissement à partir d'un contact externe



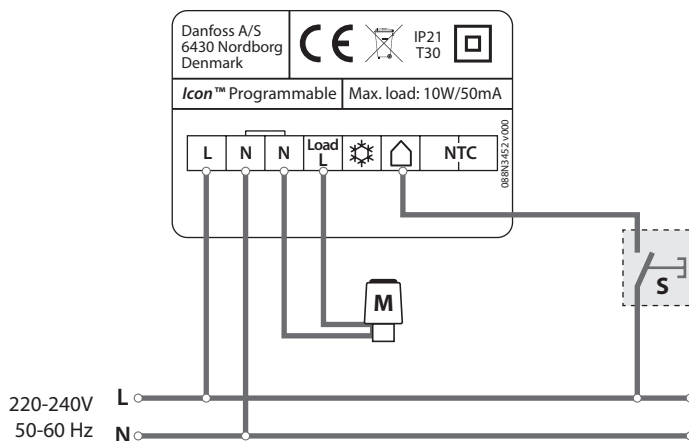
S: Il peut s'agir d'un commutateur mécanique été/hiver ou d'un relais activé par un dispositif externe.

Utiliser la même phase que celle qui alimente le thermostat.

Le thermostat/la pièce reste en mode de refroidissement tant que la phase est reliée à la borne ☀️.

Remarque ! le commutateur n'est pas fourni par Danfoss.

Comment définir les thermostats sur Away (absence, mise en veille globale) à partir d'un dispositif externe



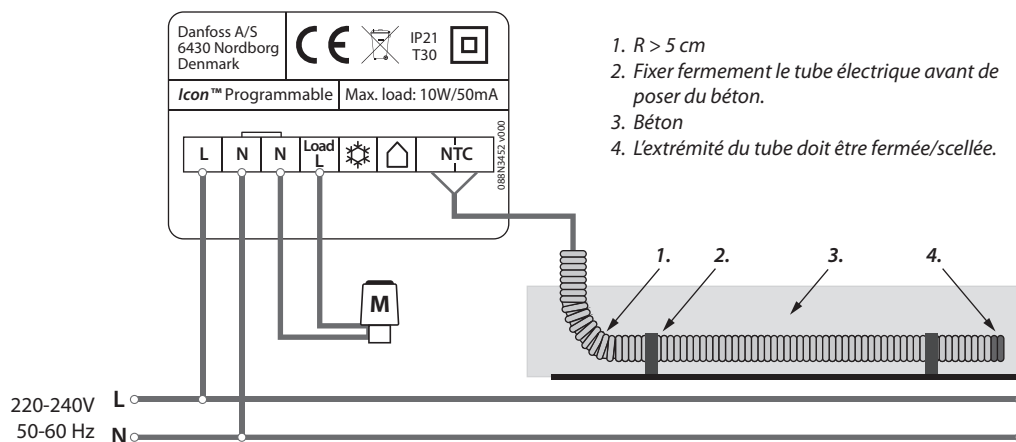
S: Il peut s'agir d'un commutateur mécanique Home/Away (présence/absence) ou d'un relais activé par un dispositif externe.

Utiliser la même phase que celle qui alimente le thermostat.

Le thermostat/la pièce reste en mode Away (absence) tant que la phase est reliée à la borne 🏠.

Remarque ! le commutateur n'est pas fourni par Danfoss.

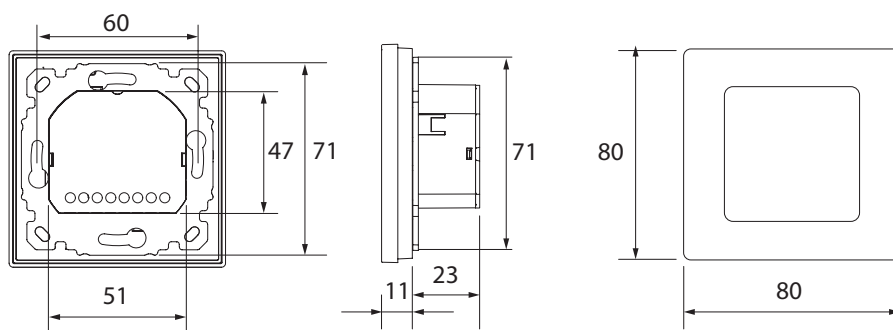
Comment installer une sonde de dalle



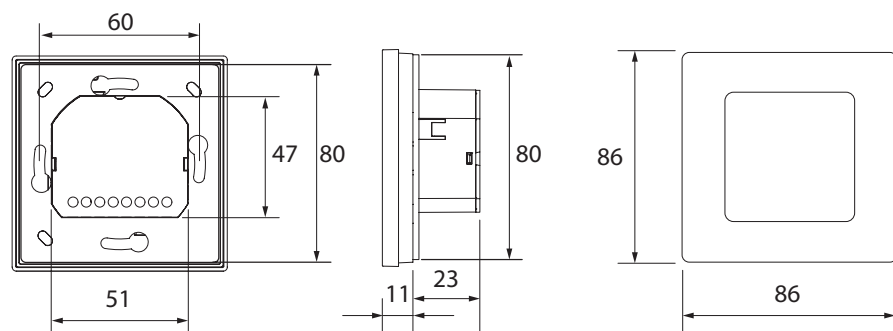
1. $R > 5\text{ cm}$
2. Fixer fermement le tube électrique avant de poser du béton.
3. Béton
4. L'extrémité du tube doit être fermée/scellée.

Remarque !
Utiliser la sonde Danfoss 47 KΩ NTC, code : 088U1110
Toujours acheminer les sondes externes via un tube électrique approprié !

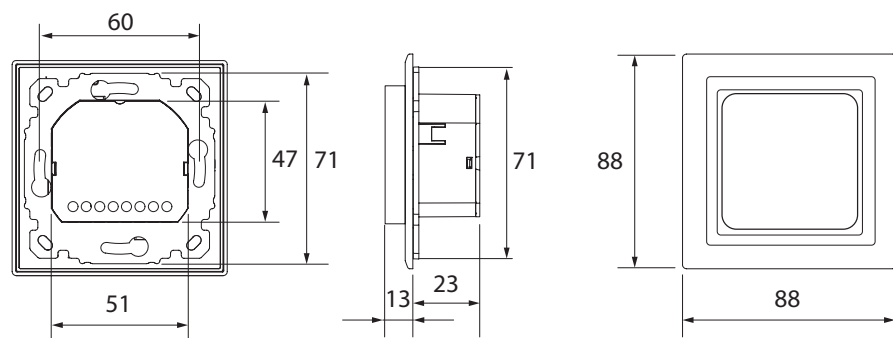
Dimensions



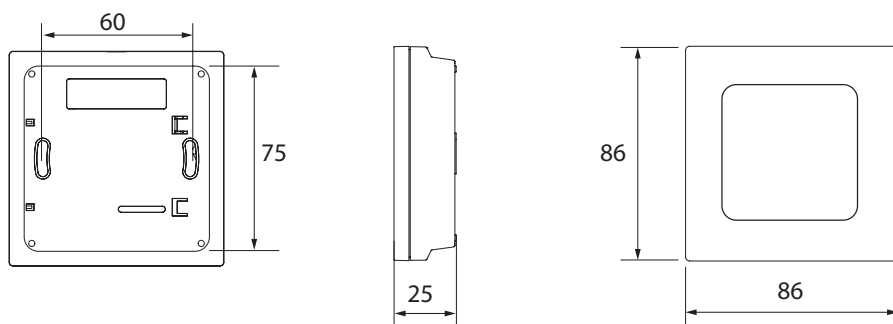
Danfoss *Icon*™ Programmable 088U1020



Danfoss *Icon*™ Programmable 088U1021



Danfoss *Icon*™ Programmable 088U1022
(structure et adaptateur Feller EDIZIOdue inclus)



Danfoss *Icon*™ Programmable 088U1025



Danfoss N.V./S.A.

A. Gossetlaan 28
1702 Groot-Bijgaarden
Tél.: 02/525 07 11
Téléfax: 02/525 07 57
E-mail: info@danfoss.be
www.danfoss.be

Danfoss n'assume aucune responsabilité quant aux erreurs qui se seraient glissées dans les catalogues, brochures ou autres documentations écrites. Dans un souci constant d'amélioration, Danfoss se réserve le droit d'apporter sans préavis toutes modifications à ses produits, y compris ceux se trouvant déjà en commande, sous réserve, toutefois, que ces modifications n'affectent pas les caractéristiques déjà arrêtées en accord avec le client. Toutes les marques de fabrique de cette documentation sont la propriété des sociétés correspondantes. Danfoss et le logotype Danfoss sont des marques de fabrique de Danfoss A/S. Tous droits réservés.
