

Luminaire extérieur LED à détection

L 260 S

EAN 4007841 007874

Réf. 007874



LED

Langlebige LED
25.000 h CRI 80

3000 K

3000K warmweiß



Infrarot-Sensor
240°



Max. 10 m



IP44



2 - 2000 Lux



5 Sek - 15 Min



Lichtquelle nicht
austauschbar



Betriebsgerät nicht
austauschbar



Softlichtstart

Description du fonctionnement

Notre grand classique désormais encore plus économique. Luminaire extérieur à détecteur STEINEL L 260 S, idéal pour entrées de maisons, les façades de maisons, les terrasses et les zones latérales. Ampoule LED STEINEL de 9,87 W, 703 lm, détecteur infrarouge de 240° ayant une portée de 12 m, acier inoxydable de qualité supérieure avec verre opale.

Caractéristiques techniques

Dimensions (L x l x H)	177 x 102 x 426 mm
Avec source	oui, source LED
Garantie du fabricant	3 ans
Réglages via	Potentiomètres
Avec télécommande	Non
UC1, Code EAN	4007841007874
Emplacement	Extérieur
Emplacement, pièce	extérieur, entrée, tout autour du bâtiment, terrasse / balcon, Cour et allée
Lieu d'installation	mur
Résistance aux chocs	IK03
Indice de protection	IP44
Classe	I
Température ambiante	-20 – 50 °C
Matériau du boîtier	inox
Matériau du cache	Verre opale
Alimentation électrique	230 – 240 V / 50 Hz

Portée radiale	r = 6 m (75 m ²)
Portée tangentielle	r = 12 m (302 m ²)
Interrupteur crépusculaire	Oui
Abdeckmaterial Lieferumfang	cachez enfichables
Flux lumineux total du produit	703 lm
Flux lumineux mesure (360°)	703 lm
Efficacité totale du produit	71,2 lm/W
Température de couleur	3000 K
Écart de couleur LED	SDCM3
Ampoule	LED interchangeable
Durée de vie des LED (max. °C)	25000 h
Culot	E27
Système de refroidissement des LED	Contrôle thermique passif
Allumage en douceur	Oui
Éclairage permanent	commutable, 4 h
Réglage crépusculaire	2 – 2000 lx
Temporisation	5 s – 15 Min.

<https://www.steinell.de>

Sous réserve de modifications techniques.

01.2024

Page 1 de 3

L 260 S

EAN 4007841 007874

Réf. 007874



Caractéristiques techniques

Puissance	9,87 W	Fonction balisage	Non
Hauteur de montage max.	6,00 m	Mise en réseau possible	Non
Mode esclave réglable	Non	Indice de rendu des couleurs IRC	= 82
Protection au ras du mur	Oui	Hauteur de montage optimale	2 m
Possibilité de neutraliser la détection par segments	Oui	Angle de détection	240 °
Cadrage électronique	Non		
Cadrage mécanique	Non		

Accessoires

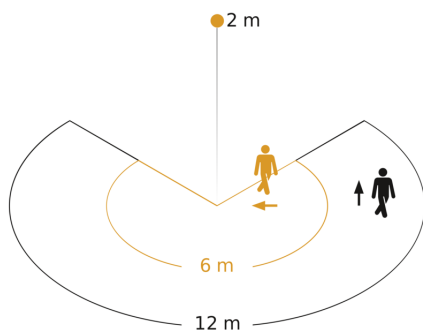
EAN 4007841 008314	Tube lumineux LED pour L 260 LED
EAN 4007841 001353	Verrine de rechange pour L 260 S

L 260 S

EAN 4007841 007874

Réf. 007874

Zone de détection



Hauteur d'installation: 1,80 m – 6,00 m

Orange: sens de passage radial

Noir: sens de passage tangentiel

Dessin dimensionnel

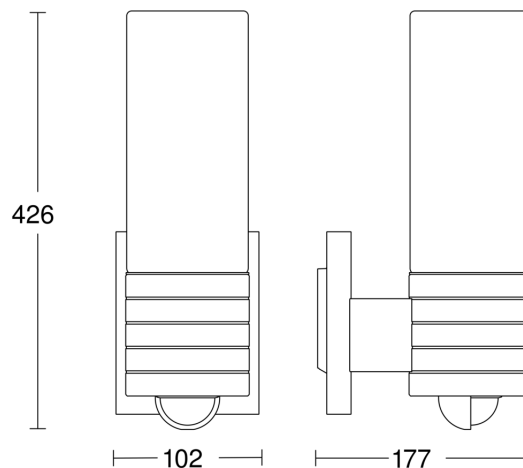


Schéma du circuit

