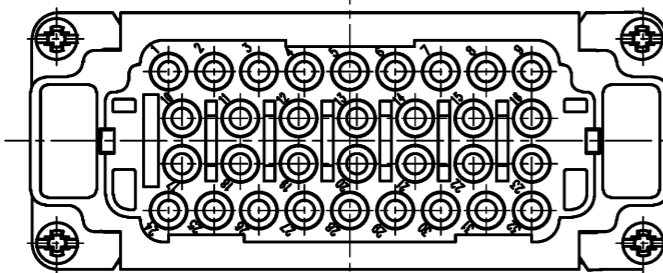
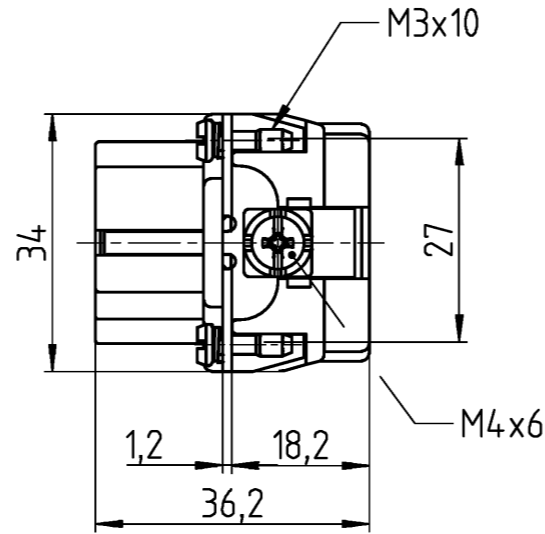
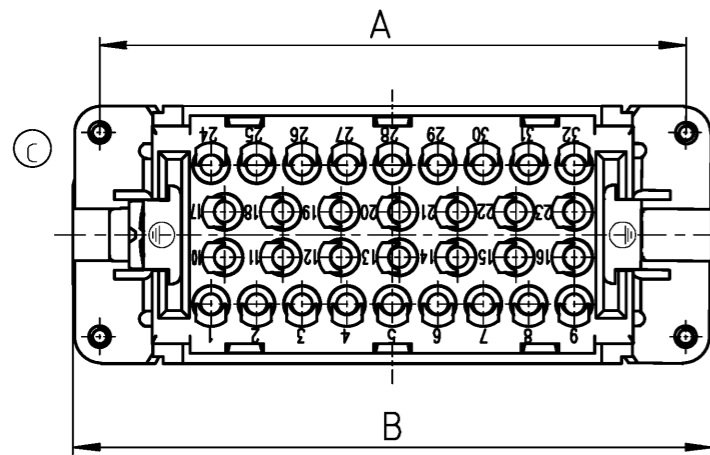


Verpackung/packaging: 5 Stück im Karton/ 5 pieces in the cardboard

gezeichnet/drawn: 70.800.3256.0



Technische Daten  
Technical Data

Bemessungsspannung rated voltage	500V
Bemessungsstrom rated current	16A
Bemessungsstoßspannung rated peak voltage	6kV
Verschmutzungsgrad degree of pollution	3
Isoliermaterial insulating material	Polycarbonat
Brennbarkeitsklasse flamability rating	UL 94 V-0
Temperaturbereich temperature range	-40°C - +125°C

Zubehör - Buchsenkontakte Accessories - socket contact		
Bestell-Nr.	Ømm <sup>2</sup>	AWG
02.123.70MM.0	0,5	20 AWG
02.123.71MM.0	0,75-1	18 AWG
02.123.72MM.0	1,5	16 AWG
02.123.73MM.0	2,5	14 AWG

MM	Oberfläche surface
01	vergoldet /gold plated
02	versilbert/silver plated

Teile - Nr. part no.	Typ type	A	B	Polz. pole
70.800.1056.0	BAS BUCK 10 50 PC	44	51	10
70.800.1856.0	BAS BUCK 18 50 PC	57	64	18
70.800.3256.0	BAS BUCK 32 50 PC	77,5	84	32
70.800.4656.0	BAS BUCK 46 50 PC	104	111	46

Tolerierung Size ISO 14405 © / Tolerance system Size ISO 14405 ©. (This ISO-standard describes the envelope principle. According to the envelope principle the deviations of form and parallelism are limited by the size tolerances).		ja/yes <input checked="" type="checkbox"/> Stoffverbots- und Deklarationsliste nach WN 5020.010 ist einzuhalten. Conformity with Wieland document WN 5020.010 e (list of prohibited / declarable hazardous substances) to be declared!	
Freitoleranz nach General tolerance	CAD - Zeichnung, keine manuellen Änderungen CAD - drawing, no manual modifications allowed	1. Verwendung: First Use:	Blatt: Sheet: 1 von 1 of 1
	Werkstoff / Material Farbe: grau, ähnl. RAL7032 colour: grey, sim.to RAL7032	Tag/Date Name 01.08.2005 Duetsch T.	Zeichnung Nr. / Drawing No. Index T 70.800.1056.0 01K c
	Maßstab / Scale /	Normgepr. Stand. check	Maße in mm / Dimensions are in mm
c	19.11.2019 / Vol.	mm <sup>3</sup> Dfl./Srf.	mm <sup>2</sup> Ersatz für / Replacement for:
b	01.12.2011 /		Type
a	10.11.2005 /		Benennung/Title
Index	Datum / Blatt Date / Sheet	www.wieland-electric.com	
Änderung / Revision		s.Tabelle see table	<b>BUCHSENEINSATZ</b> für Crimpkontakte 500V 16A female insert for crimp contacts

Weitere Daten siehe Katalog  
further data see catalog

A Weitergabe sowie Vervielfältigung dieses Dokuments, Verwertung und Mitteilung seines Inhalts sind verboten, soweit nicht ausdrücklich gestattet. The reproduction, distribution and utilization of this document as well as the communication of its contents to others without express authorization is prohibited.  
 B These dimensions will be especially checked at delivery  
 C Only inspection dimensions  
 D With /E gekennzeichnete Maße sind nur für interne Zwecke gültig.  
 E Diese Maße werden bei Abnahme besonders geprüft  
 Ausschließlich Prüfmäße  
 F Mit /E gekennzeichnete Maße sind nur für interne Zwecke gültig.