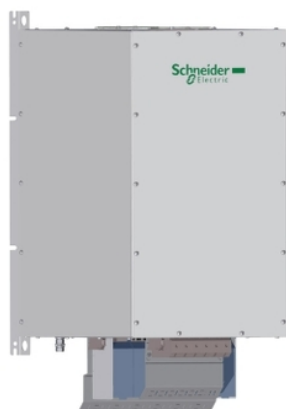


Fiche produit

Caractéristiques

VW3A46137

Altivar - Filtre passif 395a 400v 5 0hz



Principales

Type de produit ou équipement	Filtre passif
Application spécifique du produit	Réduction des harmoniques de courant

Complémentaires

Compatibilité de gamme	Altivar 71 Altivar 61
[Us] tension d'alimentation	400 V +/- 10 %
Power supply frequency	50 Hz +/- 2 %
Quantité par variateur	3 filtres par moteur pour variateur de vitesse ATV61H moteur: 560 kW/800 hp 3 filtres par moteur pour variateur de vitesse ATV61Q moteur: 560 kW/800 hp 2 filtres par moteur pour variateur de vitesse ATV71H moteur: 250 kW/400 hp 1 filtre par moteur pour variateur de vitesse ATV61H moteur: 220 kW/350 hp 1 filtre par moteur pour variateur de vitesse ATV71H moteur: 200 kW/300 hp 1 filtre par moteur pour variateur de vitesse ATV61Q moteur: 200 kW/300 hp 1 filtre par moteur pour variateur de vitesse ATV61Q moteur: 220 kW/350 hp 1 filtre par moteur pour variateur de vitesse ATV71Q moteur: 200 kW/300 hp 1 filtre par moteur pour variateur de vitesse ATV71Q moteur: 220 kW/350 hp
Courant nominal	380 A pour entrée 395 A pour sortie
Nombre de phases réseau	3 phases
THDI	5 % pour variateur de vitesse ATV61H moteur: 560 kW/800 hp 5 % pour variateur de vitesse ATV61Q moteur: 560 kW/800 hp 5 % pour variateur de vitesse ATV71H moteur: 250 kW/400 hp 5 % pour variateur de vitesse ATV61H moteur: 220 kW/350 hp 5 % pour variateur de vitesse ATV71H moteur: 200 kW/300 hp 5 % pour variateur de vitesse ATV61Q moteur: 200 kW/300 hp 5 % pour variateur de vitesse ATV61Q moteur: 220 kW/350 hp 5 % pour variateur de vitesse ATV71Q moteur: 200 kW/300 hp 5 % pour variateur de vitesse ATV71Q moteur: 220 kW/350 hp
Courant maximal	1,5 x courant nominal (durée = 60 s)
Rendement	98 %
Pertes en charge	1510 W
Facteur de puissance	1 (150 % de courant réseau) 0,85 (75 % de courant réseau) 0,99 (100 % de courant réseau)
Raccordement électrique	A, B bornier, capacité de raccordement: 2,5 mm ² X1-1...X2-3 bornier, capacité de raccordement: 25...300 mm ²
Classe d'isolation électrique	Classe F
Poids du produit	265 kg

Environnement

Degré de protection IP	IP20 IP55 (installation du coffret)
Tenue aux vibrations	2 mm crête-à-crête (f= 5...13,2 Hz) se conformer à EN 60068-2-6 0,7 gn (f= 13,2...150 Hz) se conformer à EN 60068-2-6
Humidité relative	5...85 % sans condensation
Température de fonctionnement	45...60 °C (avec réduction de courant de 3 % par °C) 5...45 °C (sans réduction de courant)
Température ambiante pour le stockage	-25...55 °C stockage dans l'emballage d'origine -25...65 °C durant le transport
Altitude de fonctionnement	<= 1000 m sans réduction de courant > 1000...4000 m avec réduction de courant de 5 % tous les 1 000 m
Normes	EN/CEI 61000-3-12 EN/CEI 61000-3-4 EN/CEI 61000-2-2 Recommandation technique G5/4 EN/CEI 61000-2-4 EN/CEI 61000-3-2

Emballage

Poids de l'emballage (Kg)	265,000 kg
Hauteur de l'emballage 1	0,720 dm
Largeur de l'emballage 1	0,800 dm
Longueur de l'emballage 1	1,200 dm

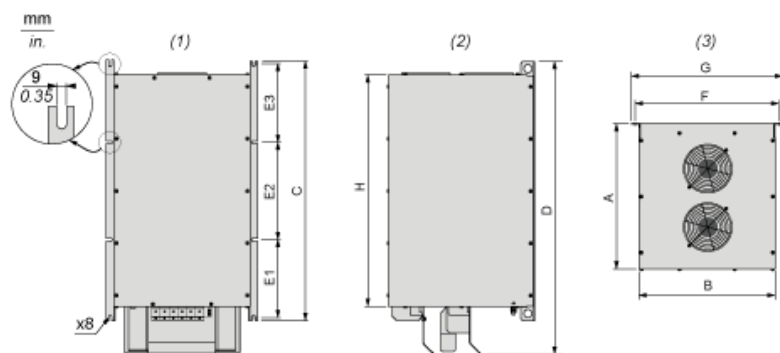
Durabilité de l'offre

Régulation REACh	Déclaration REACh
Sans SVHC REACh	Oui
Directive RoHS UE	Conformité pro-active (Produit en dehors du scope légal RoHS UE) Déclaration RoHS UE
Sans métaux lourds toxiques	Oui
Sans mercure	Oui
Information sur les exemptions RoHS	Oui
Régulation RoHS Chine	Déclaration RoHS Pour La Chine

Garantie contractuelle

Garantie	18 mois
----------	---------

Dimensions



- (1) Vue de face
- (2) Vue côté droit
- (3) Vue du dessus

Dimensions en mm

A	B	C	D	E1	E2	E3	F	G	H
510	420	800	900,06	240	300	240	443	468	713

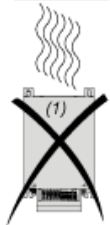
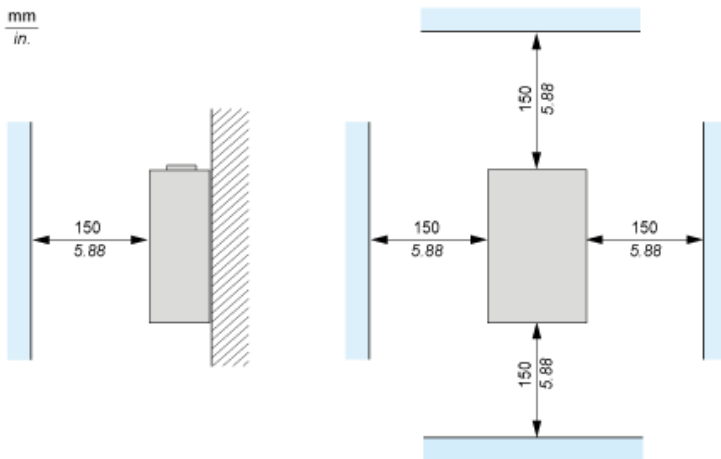
Dimensions en pouces

A	B	C	D	E1	E2	E3	F	G	H
20,00	16,54	31,50	35,43	9,45	11,81	9,45	17,44	18,43	28,07

Recommandations de montage

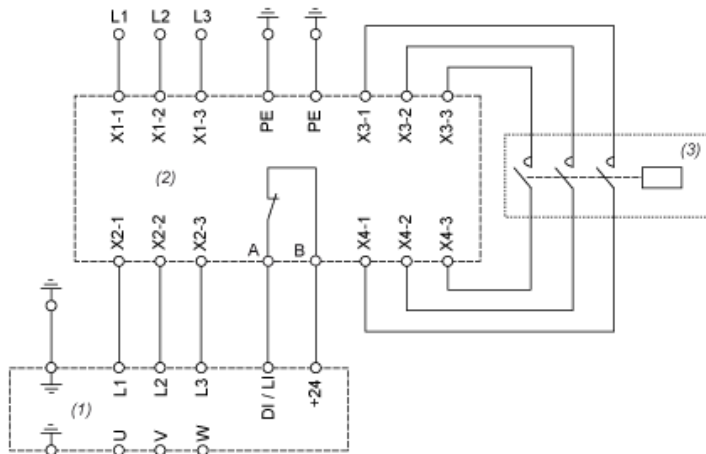
Montage vertical uniquement

mm
in.



(1) Filtre

Schéma recommandé



- (1) Variateur
- (2) Filtre
- (3) En option