



CoreLine Accent

RS141B LED12-36-/840 PSR PI6 WH

36 ° - 840 blanc neutre - Gradation par coupure de phase -
Connecteur à poussoir, 6 pôles - Blanc

CoreLine Accent est une gamme d'encastres LED d'accentuation conçue pour offrir une alternative qualitative aux luminaires halogènes. Son design ultra-compact à l'excellente finition et un retour sur investissement rapide permettent une transition facilitée vers la solution LED. Disponible en version fixe IP54 et orientable IP44, de couleur blanche ou aluminium, il s'intègre parfaitement à tous les espaces. Sa longue durée de vie et sa consommation limitée en font une solution respectueuse de l'environnement, tout en privilégiant le confort visuel grâce à son optique prismatique innovante.

Données du produit

Caractéristiques générales		Essai au fil incandescent	
Angle d'ouverture du faisceau de lumière	36 °		F [conçu pour des surfaces normalement inflammables]
Température de couleur	840 blanc neutre	Marquage CE	Marquage CE
Source lumineuse de substitution	Non	Marquage ENEC	Non
Nombre d'unités d'appareillage	1 unit	Garantie	5 ans
Driver/alimentation/transformateur	PSR [Gradation par coupure de phase]	Remarks	*-Per Lighting Europe guidance paper "Evaluating performance of LED based luminaires - January 2018": statistically there is no relevant difference in lumen maintenance between B50 and for example B10. Therefore the median useful life (B50) value also represents the B10 value.
Driver inclus	Oui	Flux lumineux constant	Non
Type d'optique	36 [Faisceau 36°]	Nombre de produits par disjoncteur	-
Faisceau du luminaire	36°	Marquage RoHS	RoHS mark
Interface de commande	Analog		
Connexion	Connecteur à poussoir, 6 pôles		
Câble	Non		
Classe de protection CEI	Classe de sécurité II		
Essai au fil incandescent	Température 650 °C, durée 30 s		

CoreLine Accent

Score taux d'éblouissement CEN	22
--------------------------------	----

Caractéristiques électriques

Tension d'entrée	220 à 240 V
Fréquence d'entrée	50 à 60 Hz
Courant d'appel	7 A
Temps du courant d'appel	500 ms
Facteur de puissance (min.)	0.9

Gestion et gradation

Intensité réglable	Oui
--------------------	-----

Matériaux et finitions

Matériaux du boîtier	Fonte d'aluminium
Matériaux de réflecteur	Polycarbonate
Constitution de l'optique	Polycarbonate
Matériaux cache optique/lentille	Polycarbonate
Matériel de fixation	Stainless steel
Finition de cache optique/lentille	Transparent
Hauteur totale	59,5 mm
Diamètre total	95 mm

Normes et recommandations

Code d'indice de protection	IP44 [Protection des fils, protection contre les éclaboussures]
Code de protection contre les chocs mécaniques	IK02 [0.2 J standard]

Performances Initiales (Conforme IEC)

Flux lumineux initial	1200 lm
Tolérance du flux lumineux	+/-10%

Efficacité lumineuse à 0h du luminaire LED	82 lm/W
Température de couleur corr. initiale	4000 K
Température Indice de rendu des couleurs	85
Chromaticité initiale	(0.38, 0.38) SDCM <5
Puissance initiale absorbée	15 W
Tolérance de consommation électrique	+/-10%

Durées de vie (Condorme IEC)

Control gear failure rate at median useful life	5 %
50000 h	
Maintien du flux lumineux en fin de vie (50 000 h à 25 °C)	L70

Conditions d'utilisation

Plage de températures ambiantes	0 à +35 °C
Performance ambient temperature Tq	25 °C
Niveau de gradation maximum	10%
Convient à une commutation aléatoire	Oui

Données logistiques

Code de produit complet	871869938420399
Désignation Produit	RS141B LED12-36-/840 PSR PI6 WH
Code barre produit (EAN)	8718699384203
Code de commande	38420399
Unité d'emballage	1
Conditionnement par carton	18
Code industriel (12NC)	912401483042
Poids net (pièce)	0,440 kg

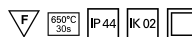
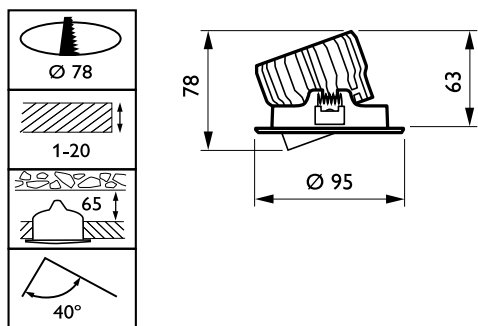


Schéma dimensionnel



CoreLine RS140B/RS141B

