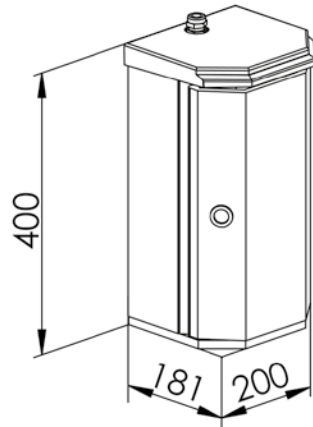


BORNE BMU 80 (H400MM)

Code article 20066



Fonction :

- Raccordement au réseau d'éclairage public
- Repiquage et protection électrique de points lumineux

Descriptif technique :

Descriptif de la borne BMU EP 400 :

- **Dimensions extérieures** : H 400 L 200 P 180 mm.
- 1 porte en face avant, 1 compartiment.
- Fermeture de la porte par loquet carré de 6 mm.
- 2 rails équipés de 4 coulisseaux M5 chacun.
- Dessous + tiroir, avec 4 perçages pour pose sur radier béton préalablement coulé sur site.
- Toiture muni d'un presse-étoupe pour câble Ø 9 à Ø 14.
- **Indice de protection** : IP 44IK 10.
- **Coloris** : ivoire.

Domaine(s) d'utilisation :

- Exploitation d'un réseau d'éclairage public basse tension jusqu'à 440 V
- Produits installés en extérieur sur le domaine public ou privé en façade de bâtiment à proximité du point lumineux

Norme(s) de référence :

- NF C 15-100
- NF C 17-200

BORNE BMU 80 (H400MM)

Code article 20066

Données techniques :

| Libellé | Valeur | Normes |
|----------------------------------|------------------------------|--------------------------|
| T° utilisation | -25°C à + 40°C | |
| Matière | Thermoplastique teinté masse | HN 60-E-02 HN 60-S-02 |
| Dimensions (mm) | 400 x 200 x 185 mm | |
| Poids (kg) | - | |
| Mode de pose | autre | |
| Type de capot | porte | |
| Type de porte | unique | |
| Avec serrure | Oui | |
| Epaisseur de matériau du boîtier | 10 mm | |