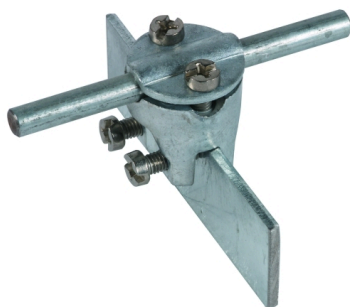
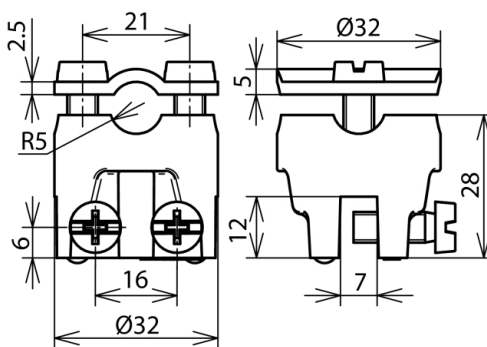


FK ZS 7.10 KBF0.7 6 ZG (365 000)



Illustrations sans engagement



Arrangement:



Type	FK ZS 7.10 KBF0.7 6 ZG
Référence	365 000
Plage de serrage - rainure	0,7-6 mm
Matériau - borne	ZG
Plage de serrage rd	7-10 mm
Vis	⚙ M6 x 16 mm
Matériau - vis / écrou	INOX
Normes	NF EN 62561-1
Poids	109 g
Numéro tarifaire (Nomenclature Combinée EU)	85389099
GTIN (Numéro EAN)	4013364024731
UC	50 pièce(s)

Pour l'intégration des progrès de la technique, nous réservons la possibilité d'effectuer des modifications de forme, de caractéristique et des dimensions, poids et matériaux. Les illustrations sont données sans engagement.