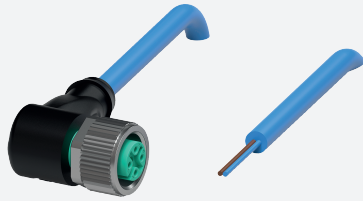


Connecteur femelle, NAMUR

V1-W-N-10M-PVC

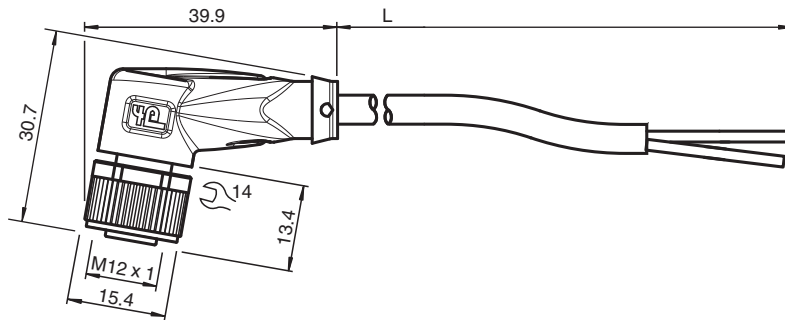


- Convient pour la technologie NAMUR
- Indice de protection IP68 / IP69
- Adapté pour le routage des circuits de sécurité intrinsèque conformément à la norme DIN EN 60079-14:2014
- La conception spécifique empêche le desserrage et les installations imprécises

Cordon femelle monofilaire coudé M12 à codage A, 2 broches, câble PVC bleu, NAMUR



Dimensions



Données techniques

| Caractéristiques générales | | | |
|----------------------------------|--------------------------|------------------------|--|
| Connecteur 1 | Connecteur femelle | | |
| Raccordement | Connecteur femelle | | |
| Forme constructive | M12 | | |
| Style | coudé | | |
| Verrouillage | connexion à vis | | |
| nombre de pôles | 2 | | |
| Codage | Codé A | | |
| Connecteur 2 | Extrémité de câble libre | | |
| Raccordement | Extrémité de câble libre | | |
| Caractéristiques électriques | | | |
| Tension d'emploi | U_B | max. 250 V C.A./C.C. | |
| Courant d'emploi | I_B | 4 A | |
| Résistance par unité de longueur | R' | max. 0,053 Ω /m | |
| Capacité par unité de longueur | C' | 101,8 nF/km | |
| Inductance par unité de longueur | L' | 0,581 mH/km | |
| Conformité | | | |

Date de publication: 2022-11-30 Date d'édition: 2022-11-30 : 240770-100000_fra.pdf

Reportez-vous aux « Remarques générales sur les informations produit de Pepperl+Fuchs ».

Groupe Pepperl+Fuchs
www.pepperl-fuchs.com

États-Unis : +1 330 486 0001
fa-info@us.pepperl-fuchs.com

Allemagne : +49 621 776 1111
fa-info@de.pepperl-fuchs.com

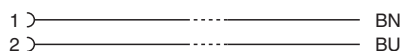
Singapour : +65 6779 9091
fa-info@sg.pepperl-fuchs.com

PF PEPPERL+FUCHS


Données techniques

| | | |
|-------------------------------------|---|------|
| Degré de protection | EN 60529 | |
| connecteurs multibroches | connecteur M12 x 1 : IEC 61076-2-101 | |
| Conditions environnementales | | |
| Température ambiante | | |
| Connecteur | -40 ... 90 °C (-40 ... 194 °F) | |
| Câble, fixe | -25 ... 70 °C (-13 ... 158 °F) | |
| Câble, flexible | -5 ... 70 °C (23 ... 158 °F) | |
| Degré de pollution | 3 | |
| Caractéristiques mécaniques | | |
| Connecteur | | |
| Couple de serrage | 0,6 Nm | |
| Protection contre le desserrage | disponible | |
| Installation avec outil | moletage droit et écrou hexagonal SW = 14 mm | |
| Cycles d'insertion-extraction | min. 100 | |
| Degré de protection | IP68 / IP69 | |
| Câble | selon la norme CEI/EN 60228 (DIN VDE 0295) classe 5 | |
| Diamètre d'enveloppe | 4,8 mm | |
| rayon de courbure | > 10 x diamètre du câble, fixe > 15 x diamètre de la ligne, mobile | |
| Couleur de la gaine | bleu (similaire à RAL 5015) | |
| Nombre de composants | 2 | |
| Section des fils | 0,34 mm ² | |
| Couleur des noyaux | Noyau 1: marron Noyau 2: bleu | |
| Construction du noyau | 19 x 0,15 mm Ø | |
| Longueur | L | 10 m |
| Code de câble | Li YY 2 x 0,34 | |
| Matériau | | |
| Connecteur | | |
| Connexion à vis | Zinc moulé sous pression, nickelé | |
| Poignée | TPU, noir | |
| joint d'étanchéité | FKM | |
| surface de contact | plaqué or (Au) | |
| inflammabilité | V-2 | |
| Câble | | |
| enveloppe | PVC | |
| isolation de fil | PVC | |

Affectation des broches



Accessoires

| | | |
|---|--------------------------|-----------------------------------|
|  | MH V1-SCREWDRIVER | Tournevis dynamométrique (0,6 Nm) |
|---|--------------------------|-----------------------------------|

Accessoires

| | | |
|---|------------------------------|--|
|  | MH V1-BIT M12 | Capuchon enfichable M12 |
|  | V1/V3-LABELHOLDER | Porte-étiquette |
|  | V1/V3-LABEL | Étiquette de marquage |
|  | MH V1-Holder | Support universel modulaire pour connecteurs M12 |
|  | V1-CLIP | protection de déverrouillage pour connecteur M12 |
|  | V1-MARKING-RING-COLOR | Anneaux de marquage pour connecteurs M12, différentes couleurs |