

# AB-SK-D TOP INSULATED - Support isolant

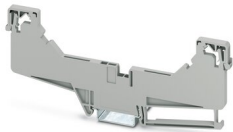


3062087

<https://www.phoenixcontact.com/fr/produits/3062087>

Veillez tenir compte du fait que les données affichées dans ce document PDF proviennent de notre catalogue en ligne. Vous trouverez les données complètes dans la documentation utilisateur. Nos conditions générales d'utilisation des téléchargements sont applicables.

Support isolant, Support pour barres collectrices, à poser tous les 20 cm, largeur: 5,2 mm, hauteur: 155,8 mm, nombre de pôles: 2, coloris: gris, type de montage: Montage sur profilé



## Avantages

- Pour le montage de bornes de blindage SK et SKS
- Repérable avec repérage ZB et repère pour barrettes KLM
- Forme compacte de pas 5,2 mm
- Emplacements pour ponts et connecteurs mâles
- Pour un raccordement de blindage confortable, en particulier pour les bloc de jonction à un et plusieurs niveaux et les appareils à raccordement frontal
- La barre 3 x 10 mm peut, pour une pose de conducteur optimale, être montée verticalement, horizontalement et avec un angle de 45° dans les supports.

## Données commerciales

Référence	3062087
Conditionnement	10 Unité(s)
Commande minimum	10 Unité(s)
Clé de vente	BE7113
Product key	BE7113
Page catalogue	Page 573 (C-3-2019)
GTIN	4046356591850
Poids par pièce (emballage compris)	29,62 g
Poids par pièce (hors emballage)	23,142 g
Numéro du tarif douanier	85389099
Pays d'origine	CN

# AB-SK-D TOP INSULATED - Support isolant



3062087

<https://www.phoenixcontact.com/fr/produits/3062087>

## Caractéristiques techniques

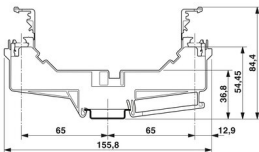
### Propriétés du produit

Type de produit	Support
Nombre de pôles	2

### Propriétés électriques

Intensité nominale $I_N$	0 A
--------------------------	-----

### Dimensions

Dessin coté	
Largeur	5,2 mm
Hauteur	155,8 mm

### Indications sur les matériaux

Coloris	gris
Matériau	PA
Classe d'inflammabilité selon UL 94	V0
Matériau isolant	PA
Utilisation d'un isolant statique au froid	-60 °C
Indice de température matériau isolant (DIN EN 60216-1 (VDE 0304-21))	130 °C
Indice relatif température matériau isolant (Elec. ; UL 746 B)	130 °C

### Conditions environnementales et de durée de vie

#### Conditions ambiantes

Température ambiante (fonctionnement)	-60 °C ... 105 °C (température de service max. pendant une période brève, voir RTI Elec.)
Température ambiante (stockage/transport)	-25 °C ... 60 °C (pour une période limitée, pas plus de 24 h, de -60 °C à +70 °C)
Température ambiante (montage)	-5 °C ... 70 °C
Température ambiante (confirmation)	-5 °C ... 70 °C
Humidité de l'air admissible (stockage/transport)	30 % ... 70 %

### Montage

Type de montage	Montage sur profilé
-----------------	---------------------

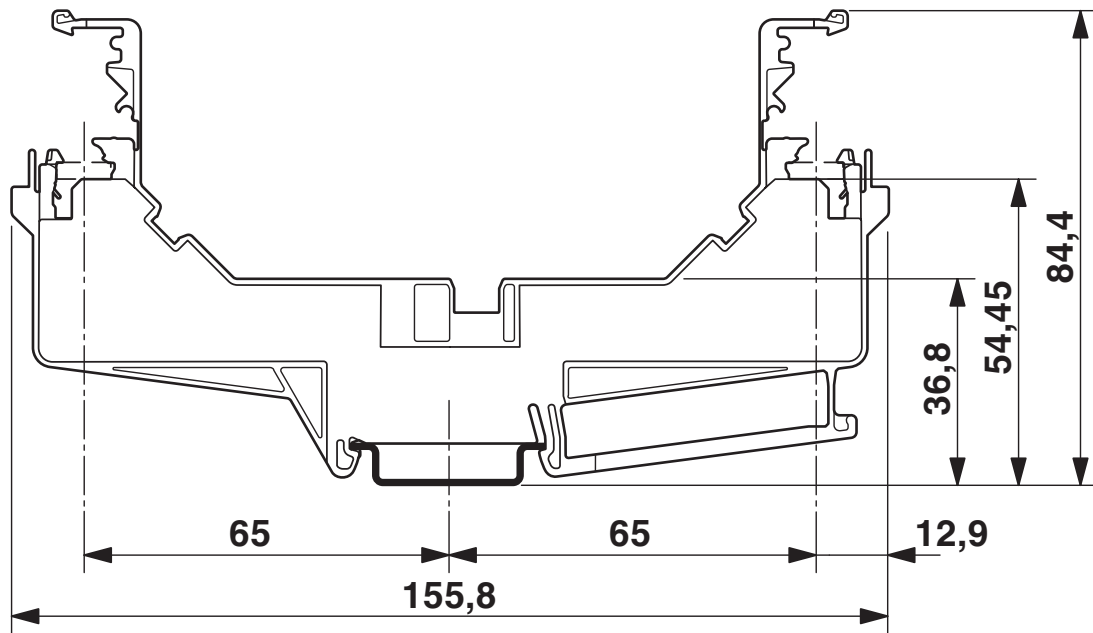
# AB-SK-D TOP INSULATED - Support isolant

3062087

<https://www.phoenixcontact.com/fr/produits/3062087>

## Dessins

Dessin coté



# AB-SK-D TOP INSULATED - Support isolant



3062087

<https://www.phoenixcontact.com/fr/produits/3062087>

## Classifications

### ECLASS

ECLASS-11.0	27400607
ECLASS-12.0	27400607
ECLASS-13.0	27400607

### ETIM

ETIM 9.0	EC001166
----------	----------

### UNSPSC

UNSPSC 21.0	39121700
-------------	----------

# AB-SK-D TOP INSULATED - Support isolant



3062087

<https://www.phoenixcontact.com/fr/produits/3062087>

## Conformité environnementale

China RoHS

Période d'utilisation conforme : illimitée = EFUP-e

Aucune substance dangereuse dépassant les valeurs seuils ;

# AB-SK-D TOP INSULATED - Support isolant

3062087

<https://www.phoenixcontact.com/fr/produits/3062087>

## Accessoires

NLS-CU 3/10 SN 55MM 2X5,5 - Barre omnibus de N

5406304

<https://www.phoenixcontact.com/fr/produits/5406304>



Barre omnibus de N, matériau: Cuivre, étamé

---

NLS-CU 3/10 SN 300MM 2X5,2 - Barre omnibus de N

5406221

<https://www.phoenixcontact.com/fr/produits/5406221>



Barre omnibus de N

# AB-SK-D TOP INSULATED - Support isolant

3062087

<https://www.phoenixcontact.com/fr/produits/3062087>



## NLS-CU 3/10 SN 175MM - Barre omnibus de N

5406194

<https://www.phoenixcontact.com/fr/produits/5406194>



Barre omnibus de N

---

## NLS-CU 3/10 SN 630MM - Barre omnibus de N

5406185

<https://www.phoenixcontact.com/fr/produits/5406185>



Barre omnibus de N, matériau: Cuivre, étamé

# AB-SK-D TOP INSULATED - Support isolant

3062087

<https://www.phoenixcontact.com/fr/produits/3062087>



## NLS-CU 3/10 SN 550MM - Barre omnibus de N

5406184

<https://www.phoenixcontact.com/fr/produits/5406184>



Barre omnibus de N, matériau: Cuivre, étamé

---

## NLS-CU 3/10 SN 1550MM - Barre omnibus de N

5406170

<https://www.phoenixcontact.com/fr/produits/5406170>



Barre omnibus de N, matériau: Cuivre, étamé



# AB-SK-D TOP INSULATED - Support isolant

3062087

<https://www.phoenixcontact.com/fr/produits/3062087>



## NLS-CU 3/10 SN 93MM - Barre omnibus de N

5406159

<https://www.phoenixcontact.com/fr/produits/5406159>



Barre omnibus de N, matériau: Cuivre, étamé

---

## NLS-CU 3/10 16.31.19.040-AA - Barre omnibus de N

5405865

<https://www.phoenixcontact.com/fr/produits/5405865>



Barre omnibus de N, matériau: Cuivre, étamé

# AB-SK-D TOP INSULATED - Support isolant

3062087

<https://www.phoenixcontact.com/fr/produits/3062087>



## NLS-CU 3/10 95MM ZG.160452 - Barre omnibus de N

5405857

<https://www.phoenixcontact.com/fr/produits/5405857>



Barre omnibus de N, matériau: Cuivre, étamé

---

## NLS-CU 3/10 58MM ZG.155646 - Barre omnibus de N

5405855

<https://www.phoenixcontact.com/fr/produits/5405855>



Barre omnibus de N, matériau: Cuivre, étamé

# AB-SK-D TOP INSULATED - Support isolant

3062087

<https://www.phoenixcontact.com/fr/produits/3062087>



## NLS-CU 3/10 SN 90MM LANG - Barre omnibus de N

5405836

<https://www.phoenixcontact.com/fr/produits/5405836>



Barre omnibus de N, matériau: Cuivre, étamé

---

## NLS-CU 3/10 245MM LG - Barre omnibus de N

5405831

<https://www.phoenixcontact.com/fr/produits/5405831>



Barre omnibus de N, matériau: Cuivre, étamé

# AB-SK-D TOP INSULATED - Support isolant

3062087

<https://www.phoenixcontact.com/fr/produits/3062087>



## NLS-CU 3/10 SN 1000MM/SEF - Barre omnibus de N

3250391

<https://www.phoenixcontact.com/fr/produits/3250391>



Barre omnibus de N, DIN VDE 0611-4 : 1991-02, matériau: Cuivre, étamé, coloris: argenté

---

## NLS 3/10 AV 134/134 - Barre omnibus de N

3062870

<https://www.phoenixcontact.com/fr/produits/3062870>



Rail d'angle à raccorder avec le connecteur pour barre collectrice C-NBB

# AB-SK-D TOP INSULATED - Support isolant

3062087

<https://www.phoenixcontact.com/fr/produits/3062087>



## NLS-CU 3/10 SN 150MM 2X3,5 - Barre omnibus de N

1044718

<https://www.phoenixcontact.com/fr/produits/1044718>



Barre collectrice de neutre, 3 mm x 10 mm

---

## NLS-CU 3/10 220MM 4X4,5 1XM4 - Barre omnibus de N

1013677

<https://www.phoenixcontact.com/fr/produits/1013677>



Barre collectrice de neutre, 3 mm x 10 mm

# AB-SK-D TOP INSULATED - Support isolant



3062087

<https://www.phoenixcontact.com/fr/produits/3062087>

## NLS-CU 3/10 SN 1000MM - Barre omnibus de N

0402174

<https://www.phoenixcontact.com/fr/produits/0402174>



Barre omnibus de N, DIN VDE 0611-4 : 1991-02, matériau: Cuivre, étamé, coloris: argenté

---

## NLS-CU 3/10 SN 2000MM - Barre omnibus de N

0402006

<https://www.phoenixcontact.com/fr/produits/0402006>



Barre omnibus de N, DIN VDE 0611-4 : 1991-02, matériau: Cuivre, étamé, coloris: argenté

---

Phoenix Contact 2023 © - Tous droits réservés  
<https://www.phoenixcontact.com>

PHOENIX CONTACT SAS  
52 Boulevard de Beaubourg Emerainville  
77436 Marne La Vallée Cedex 2 France  
+33 (0) 1 60 17 98 98  
[documentation@phoenixcontact.fr](mailto:documentation@phoenixcontact.fr)