



Interrupteur de sécurité AS-Interface VAA-2E-IM1-J-S-V1

- Applications jusqu'à PL_d
- Tête métallique rotative
- Construction étroite de 40 mm, dimensions des accessoires compatibles avec tous les commutateurs de sécurité
- Raccordement par connecteur M12

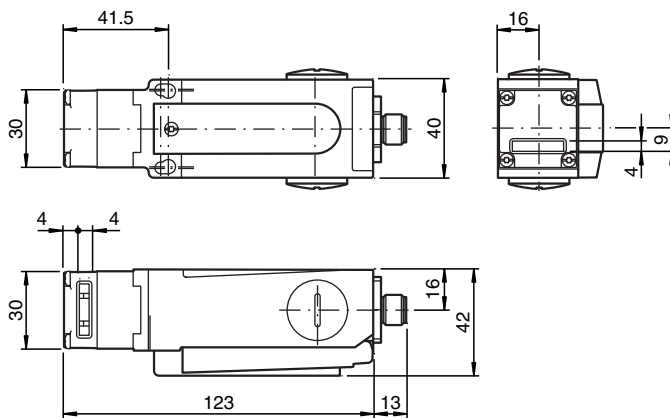
Interrupteur de sécurité AS-Interface



Fonction

Le commutateur de sécurité VAA-2E-LIM1-S-V1 à actionneur séparé est un commutateur de sécurité mécanique à 2 entrées. Les contacts NC 1 et 2 sont surveillés via les entrées. L'évaluation s'effectue via un moniteur de sécurité. Connexion à l'aide d'un connecteur M12 Le commutateur de sécurité est alimenté via AS-Interface. En fonction de l'application, 4 modèles d'actionneurs mécaniques différents peuvent être commandés séparément.

Dimensions



Données techniques

Caractéristiques générales

Type de nœud	Nœud de sécurité
Spécification AS-Interface	V3.0
Spécification de la passerelle	≥ V2.0
profil	S-7.B
Code IO	7
Code ID	B
Code ID1	F
Code ID2	E
numéro de fichier UL	E179102

Caractéristiques électriques

Tension assignée d'emploi	U _e	26,5 ... 31,6 V d'AS-Interface
---------------------------	----------------	--------------------------------

Date de publication: 2022-06-20 Date d'édition: 2022-06-20 : 210500_fra.pdf

Reportez-vous aux « Remarques générales sur les informations produit de Pepperl+Fuchs ».

Groupe Pepperl+Fuchs
www.pepperl-fuchs.com

États-Unis : +1 330 486 0001
fa-info@us.pepperl-fuchs.com

Allemagne : +49 621 776 1111
fa-info@de.pepperl-fuchs.com

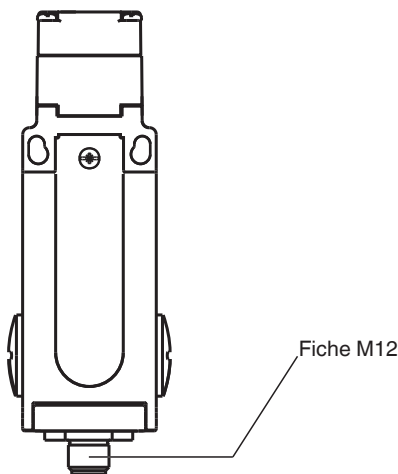
Singapour : +65 6779 9091
fa-info@sg.pepperl-fuchs.com

PF PEPPERL+FUCHS

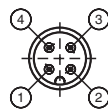
Données techniques

Courant assigné d'emploi	I_e	≤ 45 mA
Tension d'isolement nominale		50 V
Entrée		
nombre/type		2 entrées de sécurité : Contact 1 normalement fermé Contact 2 normalement fermé
Alimentation		de AS-Interface
Conformité aux directives		
Compatibilité électromagnétique		
Directive CEM selon 2014/30/EU		EN 62026-2:2013+A1:2019 IEC 60947-5-3:1999
Conformité aux normes		
Degré de protection		EN 60529:2000
AS-Interface		EN 62026-2:2013+A1:2019
sécurité fonctionnelle		DIN EN 954-1, EN ISO 13849-1 (jusqu'à PL _d)
Conditions environnementales		
Température ambiante		-20 ... 55 °C (-4 ... 131 °F)
Caractéristiques mécaniques		
vitesse d'approche		max. 20 m/min
Force de fonctionnement		25 N
force de l'extrait		25 N
force de rétention		10 N
profondeur d'insertion		
approche latérale		distance minimale détectée: 24,5 mm chasse tolérée: 5 mm
approche par le dessus		distance minimale détectée: 24,5 mm chasse tolérée: 5 mm
Degré de protection		IP67
Raccordement		connecteur M12 x 1
Matériau		
Boîtier		Thermoplastique renforcé de fibre de verre
tête de commande		métal
came		Acier inoxydable
Masse		env. 0,16 kg
Durée de vie		2 x 10 ⁶ cycles de commutation

Assemblage



Vue du connecteur mâle du commutateur de sécurité










- 1 AS-Interface +
- 2 Non utilisé
- 3 AS-Interface -
- 4 Non utilisé

Programmation

Nœud de sécurité de bit de données
(fonction via AS-Interface)

Bit de données	Entrée
D0	contact 1 normalement fermé
D1	contact 1 normalement fermé
D2	contact 2 normalement fermé
D3	contact 2 normalement fermé

Accessoires

	VAZ-IM1-90°-BOLT-S	Actionneur à angle droit pour Interrupteurs de sécurité AS-Interface
	VAZ-IM1-BOLT-S	Actionneur droit pour interrupteur de sécurité AS-Interface
	VAZ-IM1-LR-RADIUS-BOLT-S	Actionneur à charnière pour montage sur portes gauche/droite pour interrupteur de sécurité AS-Interface
	VAZ-IM1-TD-RADIUS-BOLT-S	Actionneur à charnière pour montage sur portes haut/bas pour interrupteur de sécurité AS-Interface
	VAZ-IM1-BASE-BOLT-S	Loquets pour interrupteurs mécaniques de sécurité (LIM1 et IM1)
	VAZ-IM1-BASE-S	Support de montage pour interrupteurs mécaniques de sécurité (LIM1 et IM1)
	VAZ-T1-FK-1M-PUR-V1-G	Boîtier répartiteur AS-Interface sur 1x M12-connecteur coaxial