

HC-STA-B48-HHFS-1TTM40-EM-AL - Boîtier



1424855

<https://www.phoenixcontact.com/fr/produits/1424855>

Veillez tenir compte du fait que les données affichées dans ce document PDF proviennent de notre catalogue en ligne. Vous trouverez les données complètes dans la documentation utilisateur. Nos conditions générales d'utilisation des téléchargements sont applicables.



Capot passe-câble B48, pour étrier longitudinal, matériau: Aluminium coulé sous pression, résistant à l'eau de mer, nombre de sorties: 1, droit, 1x M40, hauteur: 107,5 mm, presse-étoupe: sans, Standard

Avantages

- Excellent effet de blindage en cas de perturbations électromagnétiques

Données commerciales

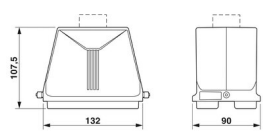
Référence	1424855
Conditionnement	1 Unité(s)
Commande minimum	1 Unité(s)
Clé de vente	BF7APB
Product key	BF7APB
Page catalogue	Page 645 (C-2-2019)
GTIN	4055626382609
Poids par pièce (emballage compris)	609,6 g
Poids par pièce (hors emballage)	609,6 g
Numéro du tarif douanier	85389099
Pays d'origine	CN

Caractéristiques techniques

Propriétés du produit

Type	B48
Type de produit	Boîtier avec verrouillage à étrier
Application	Standard
Nombre de sorties de câble	1
Type de presse-étoupe	1x M40
Type de boîtier	Capot passe-câble
Sortie du câble	droit
Presse-étoupe Pg	sans

Dimensions

Dessin coté	
Largeur	90 mm
Hauteur	107,5 mm
Longueur	132 mm

Indications sur les matériaux

Matériau de surface du boîtier	non revêtu
Résistance aux chocs	IK08
Matériau du boîtier	Aluminium coulé sous pression, résistant à l'eau de mer

Propriétés mécaniques

Caractéristiques mécaniques

Type de presse-étoupe	1x M40
Type de verrouillage	Broche

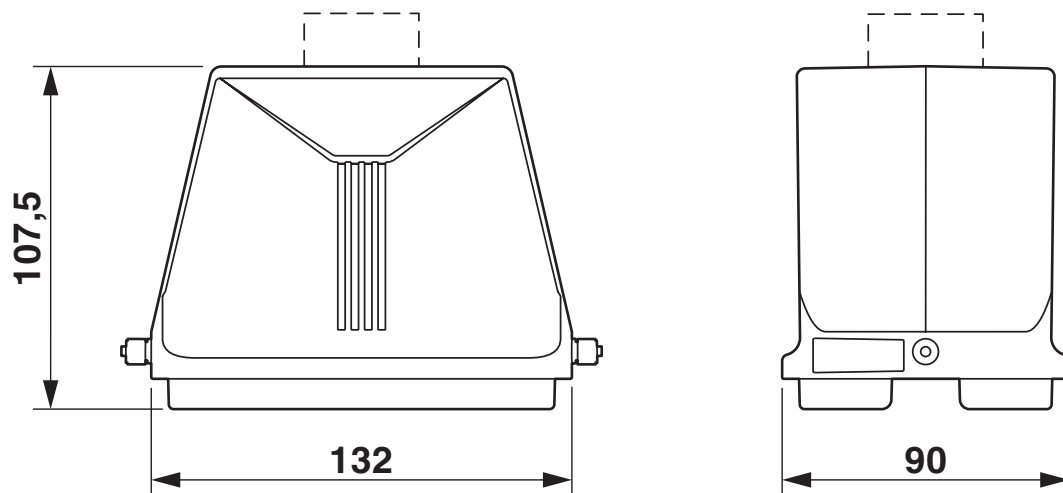
Conditions environnementales et de durée de vie

Conditions ambiantes

Indice de protection	IP66
	IP67
Indice de protection (NEMA)	4 (UL 50e)
	4X (UL 50e)
	12 (UL 50e)
Résistance aux chocs	IK08
Température ambiante (fonctionnement)	-40 °C ... 125 °C

Dessins

Dessin coté



Dessin coté

1424855

<https://www.phoenixcontact.com/fr/produits/1424855>

Homologations

🔗 To download certificates, visit the product detail page: <https://www.phoenixcontact.com/fr/produits/1424855>

DNV

Identifiant de l'homologation: TAE000037S



cUL Recognized

Identifiant de l'homologation: E255026



UL Recognized

Identifiant de l'homologation: E255026



EAC

Identifiant de l'homologation: RU C-DE.BL08.B.00511

cULus Recognized

1424855

<https://www.phoenixcontact.com/fr/produits/1424855>

Classifications

ECLASS

ECLASS-11.0	27440202
ECLASS-12.0	27440202
ECLASS-13.0	27440202

ETIM

ETIM 9.0	EC000437
----------	----------

UNSPSC

UNSPSC 21.0	31261500
-------------	----------

1424855

<https://www.phoenixcontact.com/fr/produits/1424855>

Conformité environnementale

China RoHS

Période d'utilisation conforme : illimitée = EFUP-e

Aucune substance dangereuse dépassant les valeurs seuils ;

1424855

<https://www.phoenixcontact.com/fr/produits/1424855>

Accessoires

US-EMLP (20X9) CUS - Etiquette en plastique

0830085

<https://www.phoenixcontact.com/fr/produits/0830085>

Etiquette en plastique, à commander : sous forme de carte, blanc, impression selon les indications du client, type de montage: collage, surface utile: 20 x 9 mm, Nombre d'étiquettes: 75



US-EMLP-HA (20X9) - Etiquette en plastique

0830989

<https://www.phoenixcontact.com/fr/produits/0830989>

Etiquette en plastique, Carte, blanc, vierge, repérable avec : BLUEMARK ID COLOR, BLUEMARK ID, THERMOMARK PRIME, THERMOMARK CARD 2.0, THERMOMARK CARD, type de montage: collage, surface utile: 20 x 9 mm, Nombre d'étiquettes: 70



HC-STA-B48-HHFS-1TTM40-EM-AL - Boîtier

1424855

<https://www.phoenixcontact.com/fr/produits/1424855>



WP-G HF IP66 M40 BK - Presse-étoupe

3240901

<https://www.phoenixcontact.com/fr/produits/3240901>



Presse-étoupe, filetage métrique, indice de protection IP66, droit

WP-G HF IP69K M40 BK - Presse-étoupe

3240887

<https://www.phoenixcontact.com/fr/produits/3240887>



Presse-étoupe, filetage métrique, indice de protection IP68/69k, droit

HC-STA-B48-HHFS-1TTM40-EM-AL - Boîtier

1424855

<https://www.phoenixcontact.com/fr/produits/1424855>



WP-GA HF IP66 M40 BK - Presse-étoupe

3240929

<https://www.phoenixcontact.com/fr/produits/3240929>

Presse-étoupe, filetage métrique, indice de protection IP66, coudé



WP-GA HF IP69K M40 BK - Presse-étoupe

3240915

<https://www.phoenixcontact.com/fr/produits/3240915>

Presse-étoupe, filetage métrique, indice de protection IP68/69k, coudé



HC-STA-B48-HHFS-1TTM40-EM-AL - Boîtier

1424855

<https://www.phoenixcontact.com/fr/produits/1424855>

WP-GR HF IP66 M40 BK - Presse-étoupe

3240957

<https://www.phoenixcontact.com/fr/produits/3240957>



Presse-étoupe, filetage métrique, indice protection IP66, avec décharge de traction

WP-GR HF IP69K M40 BK - Presse-étoupe

3240943

<https://www.phoenixcontact.com/fr/produits/3240943>



Presse-étoupe, filetage métrique, indice de protection IP68/69k, décharge de traction

1424855

<https://www.phoenixcontact.com/fr/produits/1424855>

WP-G PP HF M40 - Presse-étoupe

3241001

<https://www.phoenixcontact.com/fr/produits/3241001>

Presse-étoupe en PP avec filetage métrique, indice de protection IP65



WP-GT PP HF M40 - Presse-étoupe

3241015

<https://www.phoenixcontact.com/fr/produits/3241015>

Presse-étoupe en PP avec filetage métrique, rotatif, indice de protection IP54



1424855

<https://www.phoenixcontact.com/fr/produits/1424855>

WP-G BRASS IP40 M40 - Presse-étoupe

3241050

<https://www.phoenixcontact.com/fr/produits/3241050>



Presse-étoupe en laiton avec filetage métrique, indice de protection IP40

WP-GT BRASS M40 - Presse-étoupe

3241036

<https://www.phoenixcontact.com/fr/produits/3241036>



Presse-étoupe en laiton avec filetage métrique, rotatif, indice de protection IP40

HC-STA-B48-HHFS-1TTM40-EM-AL - Boîtier



1424855

<https://www.phoenixcontact.com/fr/produits/1424855>

WP-G BRASS IP65 M40 - Presse-étoupe

3241064

<https://www.phoenixcontact.com/fr/produits/3241064>

Presse-étoupe en laiton avec filetage métrique, indice de protection IP65



Phoenix Contact 2023 © - Tous droits réservés

<https://www.phoenixcontact.com>

PHOENIX CONTACT SAS

52 Boulevard de Beaubourg Emerainville

77436 Marne La Vallée Cedex 2 France

+33 (0) 1 60 17 98 98

documentation@phoenixcontact.fr