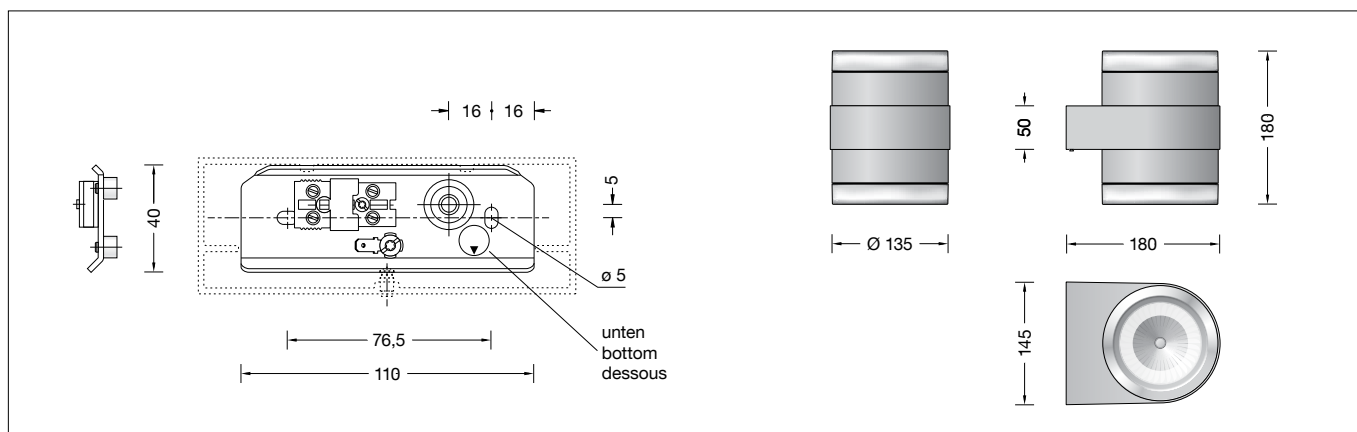


**BEGA****50 602.1**

Wandleuchte für die Verwendung im Innenbereich  
 Wall luminaire for indoor use  
 Applique pour utilisation à l'intérieur

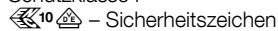


## Gebrauchsanweisung

### Anwendung

Wandleuchte · Innenleuchte für brillantes Licht mit Kristallgläsern und Aluminiumgehäuse. Das Licht wird von der Leuchte nach oben und unten gelenkt.

### Produktbeschreibung

Leuchte besteht aus Aluminium, Oberfläche Farbe weiß  
 Kristallgläser, teilmattiert, mit Gewinde  
 Reflektoren aus eloxiertem Reinaluminium  
 2 Befestigungslänglöcher  
 Breite 5 mm · Abstand 76,5 mm  
 1 Leitungseinführung für Netzanschlussleitung bis  $\varnothing$  10,5 mm max.  $5 \times 1,5^{\square}$   
 Anschlussklemme 2,5 $^{\square}$  mit Steckvorrichtung  
 Schutzleiteranschluss  
 Anschlussklemmen für digitale Steuerung  
 LED-Netzteil  
 220-240 V  $\sim$  0/50-60 Hz  
 DALI-steuerbar  
 Zwischen Netz- und Steuerleitungen ist eine Basisisolierung vorhanden  
 Schutzklasse I  
 – Sicherheitszeichen  
 – Konformitätszeichen  
 Gewicht: 3,0 kg

### Sicherheit

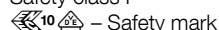
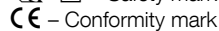
Für die Installation und für den Betrieb dieser Leuchte sind die nationalen Sicherheitsvorschriften zu beachten. Die Montage und Inbetriebnahme darf nur durch eine Elektrofachkraft erfolgen. Der Hersteller übernimmt keine Haftung für Schäden, die durch unsachgemäßen Einsatz oder Montage entstehen. Werden nachträglich Änderungen an der Leuchte vorgenommen, so gilt derjenige als Hersteller, der diese Änderungen vornimmt.

## Instructions for use

### Application

Wall luminaire · indoor luminaire for brilliant light with crystal glasses and aluminium luminaire housing. The luminaire directs the light of the lamps upwards and downwards.

### Product description

Luminaire made of Aluminium, finish Colour white  
 Crystal glasses, partially satin matt, with screw neck  
 Reflectors made of anodised pure aluminium  
 2 elongated fixing holes  
 Width 5 mm · 76,5 mm spacing  
 1 cable entry for mains supply cable up to  $\varnothing$  10,5 mm max.  $5 \times 1,5^{\square}$   
 Connecting terminal 2.5 $^{\square}$  with plug connection  
 Earth conductor connection  
 Connection terminals for digital control  
 LED power supply unit  
 220-240 V  $\sim$  0/50-60 Hz  
 DALI controllable  
 A basic isolation exists between power cable and control line  
 Safety class I  
 – Safety mark  
 – Conformity mark  
 Weight: 3.0 kg

### Safety

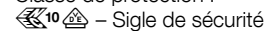
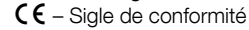
The installation and operation of this luminaire are subject to national safety regulations. Installation and commissioning may only be carried out by a qualified electrician. The manufacturer accepts no liability for damage caused by improper use or installation. If subsequent modifications are made to the luminaire, the person responsible for these modifications shall be considered the manufacturer.

## Fiche d'utilisation

### Utilisation

Applique · luminaire d'intérieur pour lumière scintillante avec verres clairs et armature en aluminium. Le luminaire dirige la lumière vers le haut et vers le bas.

### Description du produit

Luminaire fabriqué en aluminium, finition Couleur blanc  
 Verres clairs, partiellement satiné mat, avec filetage  
 Réflecteurs en aluminium pur anodisé  
 2 trous oblongs de fixation  
 largeur 5 mm · entraxe 76,5 mm  
 1 entrée de câble pour branchement de raccordement jusqu'à  $\varnothing$  10,5 mm max.  $5 \times 1,5^{\square}$   
 Bornier 2,5 $^{\square}$  avec connecteur embrochable  
 Raccordement de mise à la terre  
 Borniers pour gestion numérique  
 Bloc d'alimentation LED  
 220-240 V  $\sim$  0/50-60 Hz  
 Contrôlable DALI  
 Une isolation existe d'origine entre le réseau et les câbles de commande  
 Classe de protection I  
 – Sigle de sécurité  
 – Sigle de conformité  
 Poids: 3,0 kg

### Sécurité

Pour l'installation et l'utilisation de ce luminaire, respecter les normes de sécurité nationales. L'installation et la mise en service ne doivent être effectuées que par un électricien agréé. Le fabricant décline toute responsabilité pour tout dommage résultant d'une mise en œuvre ou d'une installation inappropriée du produit. Si des modifications sont apportées ultérieurement au luminaire, l'intervenant sera considéré comme étant le fabricant.

## Überspannungsschutz

Die in der Leuchte verbauten elektronischen Komponenten sind nach DIN EN 61547 gegen Überspannung geschützt.  
Um einen zusätzlichen Schutz z. B. vor Transienten etc. zu erreichen, empfehlen wir separate Überspannungsschutzkomponenten. Sie finden diese auf unserer Website unter [www.bega.com](http://www.bega.com).

## Overvoltage protection

The electronic components installed in the luminaire are protected against overvoltage in accordance with DIN EN 61547.  
To achieve an additional protection against e. g. transients, etc. we recommend separate overvoltage protection components. You can find them on our website at [www.bega.com](http://www.bega.com).

## Protection contre les surtensions

Les composants électroniques installés dans le luminaire sont protégés contre la surtension conformément à la norme DIN EN 61547.  
Pour obtenir une protection supplémentaire contre la surtension, les tensions transitoires etc., nous proposons des composants de protection séparés. Vous les trouverez sur notre site web [www.bega.com](http://www.bega.com).

## Leuchtmittel

Modul-Anschlussleistung	23 W
Leuchten-Anschlussleistung	26,3 W
Bemessungstemperatur	$t_a = 25\text{ °C}$
Umgebungstemperatur	$t_{a\text{ max}} = 25\text{ °C}$

## Lamp

Module connected wattage	23 W
Luminaire connected wattage	26.3 W
Rated temperature	$t_a = 25\text{ °C}$
Ambient temperature	$t_{a\text{ max}} = 25\text{ °C}$

## Lampe

Puissance raccordée du module	23 W
Puissance raccordée du luminaire	26,3 W
Température de référence	$t_a = 25\text{ °C}$
Température d'ambiance	$t_{a\text{ max}} = 25\text{ °C}$

## 50 602.1 K3

Modul-Bezeichnung	2x LED-0800/930
Farbtemperatur	3000 K
Farbwiedergabeindex	CRI >90
Modul-Lichtstrom	3470 lm
Leuchten-Lichtstrom	2557 lm
Leuchten-Lichtausbeute	97,2 lm/W

## 50 602.1 K3

Module designation	2x LED-0800/930
Colour temperature	3000 K
Colour rendering index	CRI >90
Module luminous flux	3470 lm
Luminaire luminous flux	2557 lm
Luminaire luminous efficiency	97,2 lm/W

## 50 602.1 K3

Désignation du module	2x LED-0800/930
Température de couleur	3000 K
Indice de rendu des couleurs	CRI >90
Flux lumineux du module	3470 lm
Flux lumineux du luminaire	2557 lm
Rendement lum. d'un luminaire	97,2 lm/W

## 50 602.1 K4

Modul-Bezeichnung	2x LED-0800/940
Farbtemperatur	4000 K
Farbwiedergabeindex	CRI >90
Modul-Lichtstrom	3520 lm
Leuchten-Lichtstrom	2593 lm
Leuchten-Lichtausbeute	98,6 lm/W

## 50 602.1 K4

Module designation	2x LED-0800/940
Colour temperature	4000 K
Colour rendering index	CRI >90
Module luminous flux	3520 lm
Luminaire luminous flux	2593 lm
Luminaire luminous efficiency	98,6 lm/W

## 50 602.1 K4

Désignation du module	2x LED-0800/940
Température de couleur	4000 K
Indice de rendu des couleurs	CRI >90
Flux lumineux du module	3520 lm
Flux lumineux du luminaire	2593 lm
Rendement lum. d'un luminaire	98,6 lm/W

## Montage

LEDs sind hochwertige elektronische Bauteile! Bitte vermeiden Sie während der Montage oder des Auswechslens eine direkte Berührung der LED-Lichtaustrittsfläche mit den Händen.

Feststellschraube lösen und Leuchtengehäuse abheben.  
Steckerteil von Steckvorrichtung trennen. Schutzleiterverbindung abziehen (Steckkontakt).  
Netzanschlussleitung durch die Leitungseinführung der Montageplatte führen.  
Gebrauchslage der Montageplatte „Pfeil unten“ beachten.  
Montageplatte mit beiliegendem oder anderem geeigneten Befestigungsmaterial am Montagegrund befestigen.  
Schutzleiterverbindung herstellen. Silikonschläuche über Anschlussadern schieben und elektrischen Anschluss an Klemme (Steckvorrichtung) vornehmen.  
Zur digitalen Ansteuerung sind die beiden losen, mit DA, DA gekennzeichneten Klemmen zu verwenden.  
Bei Nichtbelegung dieser Klemmen wird die Leuchte mit voller Lichtleistung betrieben.  
Schutzleiterverbindung zwischen Leuchtengehäuse und Montageplatte herstellen.  
Steckerteil in Steckvorrichtung bis zum Anschlag eindrücken.  
Leuchtengehäuse über Montageplatte aufsetzen und mit Feststellschraube befestigen.  
Gebrauchslage der Leuchte „Pfeil unten“ beachten.

## Installation

LED are high-quality electronic components! Please avoid touching the light output opening of the LED directly during installation or relamping.

Undo set screw and lift off luminaire housing. Loosen push plug connection and earth connection (plug connection).  
Pass the power connecting cable through the cable entry in the mounting plate. Note position of application of the mounting plate "arrow down".  
Fasten the mounting plate with the supplied fastening material or other suitable fastening material to the installation surface.  
Make earth conductor connection. Push silicone sleeves over the lines and make electrical connection to terminal (plug connection).  
The two connecting terminals marked DA, DA are provided for digital control purposes. If these terminals are not assigned, the luminaire will work with full light output.  
Make earth conductor connection between luminaire housing and mounting plate. Push plug into coupler as far as it will go. Install luminaire housing over mounting plate and tighten set screw.  
Note position of application of the luminaire "arrow down".

## Installation

Les LED sont des composants électroniques de haute précision. Éviter de toucher la surface de diffusion des LED avec les doigts lorsque vous l'installez ou la remplacez.

Desserrer la vis de blocage et soulever l'armature du luminaire.  
Déconnecter la fiche du connecteur embrochable et puis déconnecter la mise à la terre (connecteur enfichable).  
Introduire le câble d'alimentation dans la platine de montage à travers l'entrée de câble. Vérifier la position d'utilisation de la contre-plaque « flèche en bas ».  
Fixer la platine de montage sur la surface de montage à l'aide du matériel fourni ou de tout autre matériel de fixation adapté.  
Mettre à la terre. Enfiler les gaines de silicone sur les fils de raccordement et procéder au raccordement électrique au bornier (connecteur embrochable).  
Pour le pilotage numérique utiliser les 2 connecteurs lâches, marqués DA, DA. Si ces borniers ne sont pas raccordés, le luminaire fonctionne à la puissance maximale.  
Relier le fil de terre entre l'armature du luminaire et la platine de montage.  
Enfoncer la fiche dans le connecteur embrochable jusqu'à la butée.  
Poser l'armature du luminaire sur le platine de montage et serrer la vis de blocage.  
Vérifier la position d'utilisation du luminaire « flèche en bas ».

### Reinigung · Pflege

Anlage spannungsfrei schalten.  
Gläser mit Reflektoren aus Leuchtengehäuse  
herausschrauben.  
Haltefedern für Reflektoren entfernen.  
Leuchte und Gläser reinigen.  
Ein gebrochenes Glas muss ersetzt werden.  
Nur lösungsmittelfreie Reinigungsmittel  
verwenden.  
Reflektoren mittels Haltefedern auf Gläsern  
befestigen.  
Gläser mit Reflektoren in Leuchtengehäuse  
einschrauben.

### Austausch des LED-Moduls

Die Bezeichnung des LED-Moduls ist auf einem  
Etikett in der Leuchte vermerkt.  
BEGA Ersatzmodule entsprechen in Lichtfarbe  
und Lichtleistung den ursprünglich verbauten  
Modulen.  
Der Austausch kann mit handelsüblichem  
Werkzeug durch qualifizierte Personen erfolgen.  
Anlage spannungsfrei schalten und Leuchte  
öffnen.  
Bitte beachten Sie die Montageanleitung des  
LED-Moduls.  
Ein defektes Glas muss ersetzt werden.  
Leuchte schließen.

### Cleaning · Maintenance

Disconnect the electrical installation.  
Unscrew glasses with reflectors from luminaire  
housing.  
Remove reflector retaining springs.  
Clean luminaire and glasses.  
Defective glass must be replaced.  
Use only solvent-free cleansers.  
Attach reflectors with retaining springs to  
glasses.  
Screw glasses with reflectors into luminaire  
housing.

### Replacement of the LED module

The designation of the LED module is noted on  
a label in the luminaire.  
The light colour and light output of BEGA  
replacement modules correspond to those of  
the modules originally fitted.  
The module can be replaced by qualified  
persons using standard tools.  
Disconnect the system and open the luminaire.  
Please follow the installation instructions for the  
LED module.  
Defective glass must be replaced.  
Close the luminaire.

### Nettoyage · Entretien approprié

Débrancher l'installation.  
Dévisser les verres avec les réflecteurs de  
l'armature.  
Enlever les ressorts d'arrêt des réflecteurs.  
Nettoyer le luminaire et les verres.  
Un verre endommagé doit être remplacé.  
N'utiliser que des produits d'entretien ne  
contenant pas de solvant.  
Attacher les réflecteurs avec les ressorts d'arrêt  
aux verres.  
Visser les verres avec le réflecteurs dans  
l'armature.

### Remplacement du module LED

La désignation du module LED est inscrite sur  
une étiquette apposée dans le luminaire.  
Les modules de rechange BEGA  
correspondent aux modules d'origine en  
termes de couleur de lumière et de flux  
lumineux.  
Le module LED peut être remplacé par une  
personne qualifiée à l'aide d'outils disponibles  
dans le commerce.  
Travailler hors tension et ouvrir le luminaire.  
Respecter la fiche d'utilisation du module LED.  
Un verre endommagé doit être remplacé.  
Fermer le luminaire.

### Ersatzteile

Ersatzglas	11 003 448 10MRG
LED-Netzteil	DEV-0365/700
LED-Modul 3000K	LED-0800/930
LED-Modul 4000K	LED-0800/940
Reflektor	76 001 796

### Spares

Spare glass	11 003 448 10MRG
LED power supply unit	DEV-0365/700
LED module 3000K	LED-0800/930
LED module 4000K	LED-0800/940
Reflector	76 001 796

### Pièces de rechange

Verre de rechange	11 003 448 10MRG
Bloc d'alimentation LED	DEV-0365/700
Module LED 3000K	LED-0800/930
Module LED 4000K	LED-0800/940
Réflecteur	76 001 796