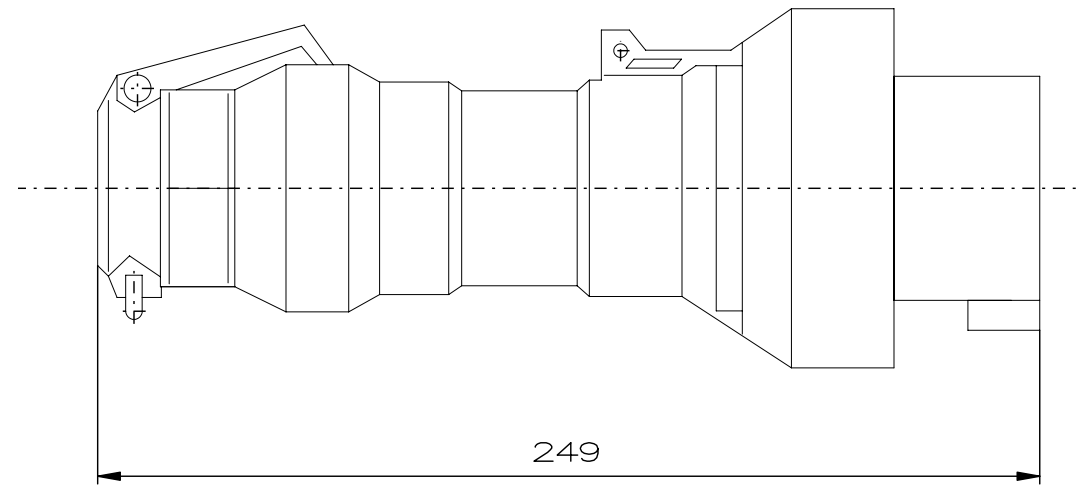
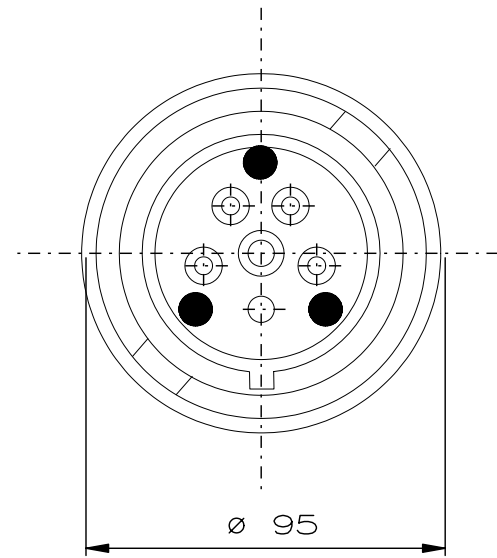




Designed with CAD-System ESP32



"Schutzvermerk nach DIN 34 beachten" / "Copyright reserved"

Description: Ex-plug Zone 1 32 A 200 – 250 V/4P

Beschreibung: Ex-Stecker Zone 1 32 A 200 – 250 V/4P



Rev.st/ Zust.	Revision/ Änderung	Date/ Datum	Name/ Name	Date/ Datum	22.08.2008	Material-No./ Material-Nr.:
				Expert/ Bearbeiter	Röther	
				1:1	Dimension unit: mm Maßeinheit: mm	GHG5127409R0001