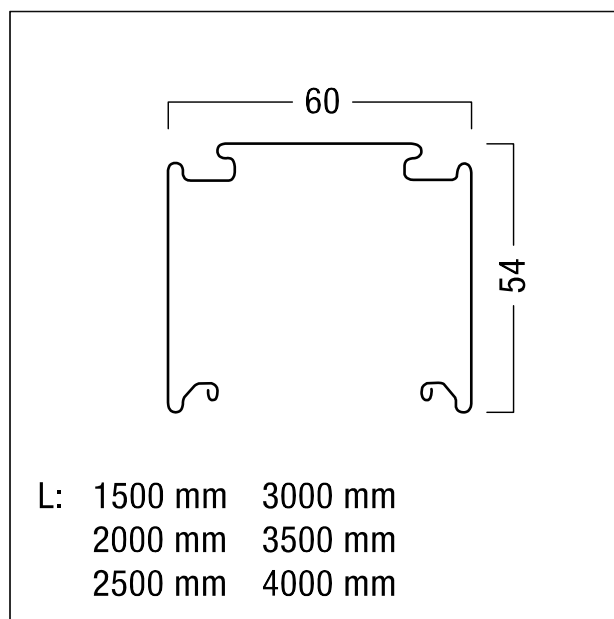


Rail porteur

Rail porteur en tôle d'acier profilée, couleur noir. Raccordement sans outil à l'aide d'un set d'alimentation. Température ambiante : -20°C à +45°C. Dimensions : 1004 x 60 x 58 mm ; poids : 1,7 kg



ZS_TEC_F_Trageschiene_BK.jpg



ZS_TEC_M_Trageschienen.wmf