



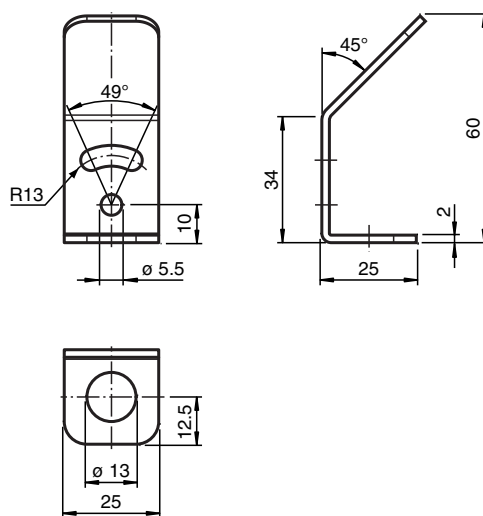
Réflecteur passif ultrasonique

UVW90-M12

- Possibilités universelles de montage
- Réflexion des ultrasons de 90° pour des conditions de montage difficiles

Réflecteur passif ultrasonique

Dimensions



Données techniques

Caractéristiques mécaniques

Matériau	acier inox
Masse	30 g