

EP 145

THORN

96269217 EP 145 LED 24L70 BP NR 730 RCU/MTP F5M



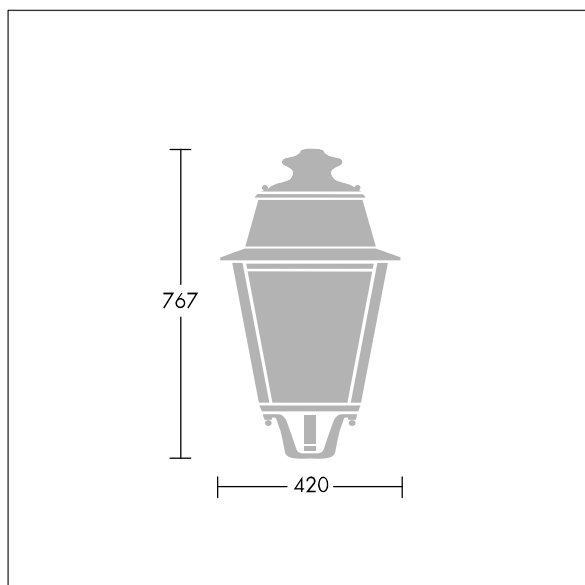
EP 145

Lanterne Installation portée de style 19e siècle avec 24 LED alimentées en 700mA et optique pour Route étroite. Système de réduction de puissance intégré avec un palier à 50 % de la puissance initiale, fonctionnant 3 heures avant et 5 heures après le point milieu de la nuit calculé. Classe électrique II, IP66, IK08. Corps : aspect cuivre, traité. Capot : GRP/polyester, finition aspect cuivre. Fermeture : verre trempé épaisseur 5 mm. Pré-câblé avec 5 m de câble. Livré avec LED 3 000 K

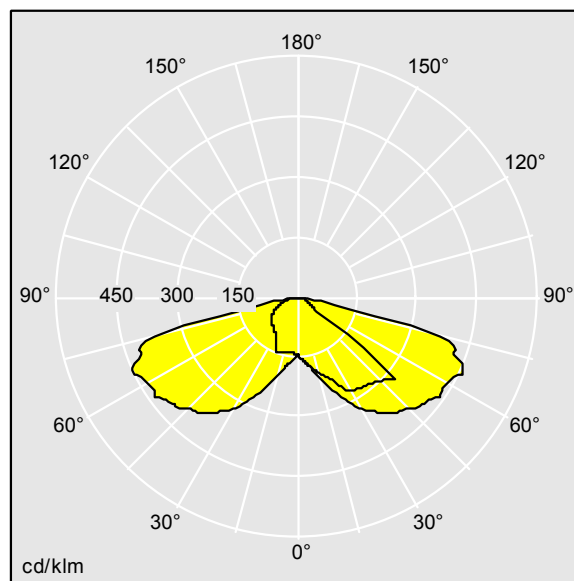
Dimensions : 420 x 420 x 767 mm
Puissance du luminaire: 52 W
Poids : 10,1 kg
Scx : 0.145 m²



TLG_EP14_F_LEDMPCCOPDB.jpg



TLG_EPLS_M_LD1.wmf



TL_EP24L70NR730.ltd

Position de la lampe: STD - Standard
Source lumineuse: LED
Flux lumineux du luminaire*: 5689 lm
Efficacité lumineuse du luminaire*: 109 lm/W
Indice min. de rendu des couleurs: 70
Rend.: 1,00 Rend. Sup.: 0,00 Rend. Inf.: 1,00

Convertisseur: 1 x 87500878 LCO 60/200-1050/100
NF C ADV3
Température de couleur*: 3000 Kelvin
Tolérance de la couleur (MacAdam intial): 5
Vie utile nominale (B10)*:
L80 100000h à 25°C
Puissance du luminaire*: 52 W Facteur de puissance = 0,9

Ce produit contient une source lumineuse de classe d'efficacité énergétique D.

Toutes les valeurs marquées d'un * sont des valeurs nominales. Thorn utilise des composants testés et éprouvés, en provenance des meilleurs fournisseurs. Dans certains cas isolés, il se peut qu'il y ait des pannes de nature technologique au niveau des LED individuels, pendant le cycle de vie nominal du produit. Les normes internationales fixent la tolérance du flux initial et de la charge associée à ± 10 %. Sauf indication contraire, les valeurs sont applicables pour une température ambiante de 25 °C.

Les produits de Thorn Lighting sont perfectionnés en permanence. Nous nous réservons le droit d'apporter des modifications à nos produits sans autres publications.
© Thorn Lighting