



(en) Electric current! Danger to life!

Only skilled or instructed persons may carry out the following operations.

(de)

Lebensgefahr durch elektrischen Strom!

Nur Elektrofachkräfte und elektrotechnisch unterwiesene Personen dürfen die im Folgenden beschriebenen Arbeiten ausführen.

(fr)

Tension électrique dangereuse !

Seules les personnes qualifiées et averties doivent exécuter les travaux ci-après.

(es)

¡Corriente eléctrica! ¡Peligro de muerte!

El trabajo a continuación descrito debe ser realizado por personas cualificadas y advertidas.

(it)

Tensione elettrica: Pericolo di morte!

Solo persone abilitate e qualificate possono eseguire le operazioni di seguito riportate.

(zh)

触电危险!

只允许专业人员和受过专业训练的人员进行下列工作。

(ru)

Электрический ток! Опасно для жизни!

Только специалисты или проинструктированные лица могут выполнять следующие операции.

(nl)

Levensgevaar door elektrische stroom!

Uitsluitend deskundigen in elektriciteit en elektrotechnisch geïnstrueerde personen is het toegestaan, de navolgend beschreven werkzaamheden uit te voeren.

(da)

Livsfare på grund af elektrisk strøm!

Kun uddannede el-installatører og personer der er instruerede i elektrotekniske arbejdsopgaver, må udføre de nedenfor anførte arbejder.

(el)

Προσοχή, κίνδυνος ηλεκτροπληξίας!

Οι εργασίες που αναφέρονται στη συνέχεια θα πρέπει να εκτελούνται μόνο από ηλεκτρολόγους και ηλεκτροτεχνίτες.

(pt)

Perigo de vida devido a corrente eléctrica!

Apenas electricistas e pessoas com formação electotécnica podem executar os trabalhos que a seguir se descrevem.

(sv)

Livsfara genom elektrisk ström!

Endast utbildade elektriker och personer som undervisats i elektroteknik får utföra de arbeten som beskrivs nedan.

(fi)

Hengenvaarallinen jännite!

Vain pätevät sähköasentajat ja opastusta saaneet henkilöt saavat suorittaa seuraavat työt.

(cs)

Nebezpečí úrazu elektrickým proudem!

Níže uvedené práce smějí provádět pouze osoby s elektrotechnickým vzděláním.

(et)

Eluohhtlik! Elektrilöögioht!

Järgnevalt kirjeldatud töid tohib teostada ainult elektriala spetsialist või elektrotehnilise instrueerimise läbinud personal.

(hu)

Életveszély az elektromos áram révén!

Csak elektromos szakemberek és elektrotechnikában képzett személyek végezhetik el a következőkben leírt munkákat.

(lv)

Elektriskā strāva apdraud dzīvību!

Tālāk aprakstītos darbus drīkst veikt tikai elektrospeciālisti un darbam ar elektrotehnikām iekārtām instruētās personas!

(lt)

Pavojus gyvybei dėl elektros srovės!

Tik elektrikai ir elektrotechnikos specialistai gali atlikti žemiau aprašytus darbus.

(pl)

Porażenie prądem elektrycznym stanowi zagrożenie dla życia!

Opisane poniżej prace mogą przeprowadzać tylko wykwalifikowani elektrycy oraz osoby odpowiednio poinstruowane w zakresie elektrotechniki.

(sl)

Življenjska nevarnost zaradi električnega toka!

Spodaj opisana dela smejo izvajati samo elektrostrokovnjaki in elektrotehnično poučene osebe.

(sk)

Nebezpečenstvo ohrozenia života elektrickým prúdom!

Práce, ktoré sú nižšie opísané, smú vykonávať iba elektrooborníci a osoby s elektrotechnickým vzdelaním.

(bg)

Опасност за живота от електрически ток!

Операциите, описани в следващите раздели, могат да се извършват само от специалисти-електротехници и инструктиран електротехнически персонал.

(ro)

Atenție! Pericol electric!

Toate lucrările descrise trebuie efectuate numai de personal de specialitate calificat și de persoane cu cunoaștere profundă în electrotehnică.

(hr)

Opasnost po život uslijed električne struje!

Radove opisane u nastavku smiju obavljati samo stručni električari i osobe koje su prošle elektrotehničku obuku.

SOL30-SAFETY/2M...

-U(230V50Hz)

-U(24VDC)

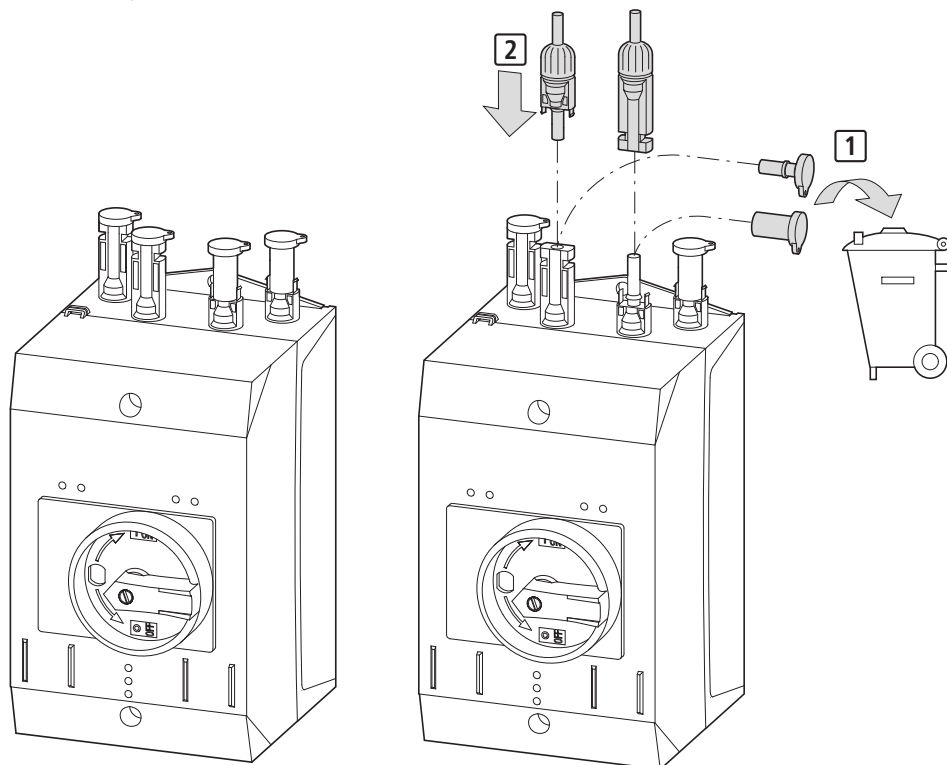
-A(230V50Hz)

-A(24VDC)

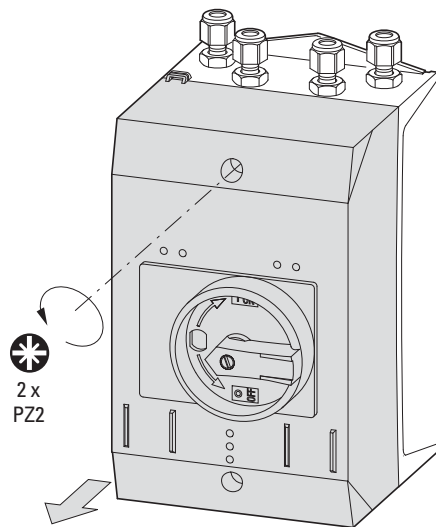


PZ2

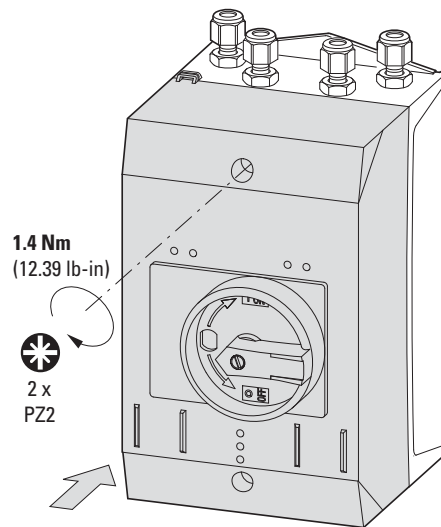
SOL30-SAFETY/2MC4



1



2

**(en) CAUTION**

The disconnecter must not be locked if it does not remain automatically in the OFF position ("0" position) after it has been switched OFF.

(de) VORSICHT

Verharrt der Trennschalter nach AUS-Betätigung nicht selbständig in der AUS-Position (Stellung „0“), so darf er nicht abgeschlossen werden.

(fr) AVERTISSEMENT

Si le sectionneur ne reste pas de lui-même en position OUVERT (position « 0 ») après une commande d'ouverture, il convient de ne pas le verrouiller.

(es) ATENCIÓN

Si tras pulsar OFF el seccionador no se mantiene de forma autónoma en la posición OFF (posición «0»), entonces no podrá bloquearse.

(it) ATTENZIONE

Se il sezionatore dopo il suo spegnimento non resta fermo da solo in posizione OFF (posizione "0"), non dovrà essere chiuso a chiave.

(zh) 小心

停机后分离开关不会自行处于关闭位置（位置“0”），因此不能关闭。

(ru) ОСТОРОЖНО

Если разъединитель после нажатия ВЫКЛ не остается самостоятельно в позиции ВЫКЛ (положение „0“), то его нельзя закрывать.

(nl) VOORZICHTIG

Wanneer de scheidingschakelaar na de UIT-bediening niet automatisch in de UIT-positie (stand "0") blijft staan, dan mag deze niet worden afgesloten.

(da) FORSIGTIG

Hvis skilleafbryderen ikke af sig selv bliver stående i FRA-positionen, når den er slået FRA (stilling „0“), må den ikke låses.

(el) ΠΡΟΣΟΧΗ

Εάν ο διακόπτης απομόνωσης δεν παραμένει αυτόματα στη θέση Off ύστερα από το χειρισμό στη θέση Off (θέση „0“), τότε δεν επιτρέπεται να ασφαλισθεί.

(pt) CUIDADO

Se, após o desligamento ser acionado, o isolador não permanecer automaticamente na posição de desligamento (posição "0"), ele não poderá ser fechado.

(sv) FÖRSIKTIG

Kvarblir inte frånskiljaren efter FRÅN aktivering av egen kraft i FRÅN läget (Läge „0“) så får den inte avslutas.

(fi) HUOMIO

Jos erotuskytkin ei itsenäisesti pysy liikkumatta POIS-kytkimen käyttämisen jälkeen POIS-asennosta (Asento "0"), niin sitä ei saa lukita.

(cs) POZOR

Jestliže odpojovač po tisknutí VYP nezůstane samočinně v poloze VYPNUTO (poloha „0“), je zakázáno ho zamykat.

(et) ETTEVAATUST

Kui lahkülüüti ei jää peale VÄLJAS-aktiveerimist iseseisvalt VÄLJAS- positsiooni (asend „0“), ei tohi teda ühendada.

(hu) VIGYÁZAT

Ha a szakaszoló kapcsoló a KI működtetés után nem marad a KI pozícióban („0“ állás), akkor tilos lezárni.

(lv) IEVĒROT PIESARDŽĪBU

Ja pēc AVĀRIJAS SLĒDŽA nospiešanas atdalītājslēdzis automātiski nepaliek pozīcijā IZSLĒGTS (pozīcija "0"), to nedrīkst noslēgt.

(lt) ATSARGIAI

Jei išjungtas skyryklis nelieka išjungtoje padėtyje (padėtis „0“), jo uždaryti negalima.

(pl) OSTROŻNIE

Jeśli po uruchomieniu wyłącznika awaryjnego odłącznik nie pozostaje samoczynnie w położeniu WYŁ. (położenie 0), nie wolno go zamykać.

(sl) PREVIDNO

Če ločilno stikalo po pritisku na IZKLOP ne ostane v IZKLOPNI poziciji (položaj „0“), ga ne smete zakleniti.

(sk) VÝSTRAHA

Prerušovač obvodu sa nesmie uzavrieť v prípade, že po aktivovaní vypínania (AUS) nezostane samostatne vo vypnutej polohe - AUS (poloha „0“).

(bg) ВНИМАНИЕ

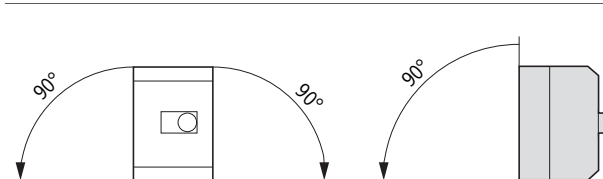
Ако разделителят не остана самостоятелно в позиция ИЗКЛ (позиция „0“), след натискането на бутона ИЗКЛ, той не трябва да се затваря.

(ro) PRECAUTJE

Dacă separatorul nu rămâne automat în poziția OPRIT (poziția „0“) după acționarea acestuia în poziția „OPRIT“, atunci acesta nu trebuie închis.

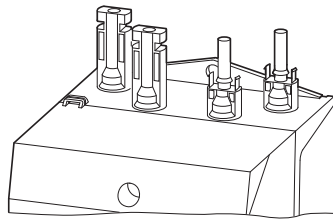
(hr) OPREZ

Ako se razdvojna sklopka nakon aktivacije ISKLJ. Ne ostane samostalno u položaju ISKLJ. (položaj „0“), ne smije se zatvoriti.



I_e	...MC4 I/String
SOL30/2...	≤ 30 A

MC4



(en)

CAUTION

Use original multi-contact connectors only!

(de) **VORSICHT**

Nur original Multi-Contact-Steckverbinder verwenden!

(fr) **AVERTISSEMENT**

Utiliser uniquement des connecteurs multicontacts d'origine !

(es) **ATENCIÓN**

¡Utilizar solo conectores multicontacto originales!

(it) **ATTENZIONE**

Utilizzare esclusivamente il connettore Multi-Contact!

(zh) 小心

只允许使用原装多触点插拔连接器！

(ru) **ОСТОРОЖНО**

Использовать только оригинальные многоконтактные штекерные соединители!

(nl) **VOORZICHTIG**

Gebruik alleen originele Multi-Contact-connectoren

(da) **FORSIGTIG**

Anvend kun originale Multi-Contact-stikforbindere!

(el) **ΠΡΟΣΟΧΗ**

Χρησιμοποιείτε αποκλειστικά γνήσια βύσματα σύνδεσης πολλαπλών επαφών!

(pt) **CUIDADO**

Utilizar apenas conectores Multi-Contact!

(sv) **FÖRSIKTIG**

Använd endast original Multi-Contact kontaktdon!

(fi) **HUOMIO**

Käytä vain alkuperäisiä Multi-Contact-pistoliittimiä!

(cs) **POZOR**

Používejte pouze originální konektory Multi-Contact!

(et) **ETTEVAATUST**

Kasutage ainult mitmekontaktist originaal pistikut!

(hu) **VIGYÁZAT**

Csak eredeti Multi-Contact dugós csatlakozót használjon!

(lv) **IEVĒROT PIESARDŽĪBU**

Izmantojiet tikai oriģinālos Multi-Contact spraudsavienojumus!

(lt) **ATSARGIAI**

Naudokite tik originalias daugiakontaktes kištukines įngtis!

(pl) **OSTROŻNIE**

Stosować tylko oryginalne złącza wtykowe firmy Multi-Contact!

(sl) **PREVIDNO**

Uporabljajte samo originalni večkontaktni vtičač!

(sk) **VÝSTRAHA**

Používajte len originálne konektory Multi-Contact!

(bg) **ВНИМАНИЕ**

Използвайте само оригинални щекери на Multi-Contact!

(ro) **PRECAUTJE**

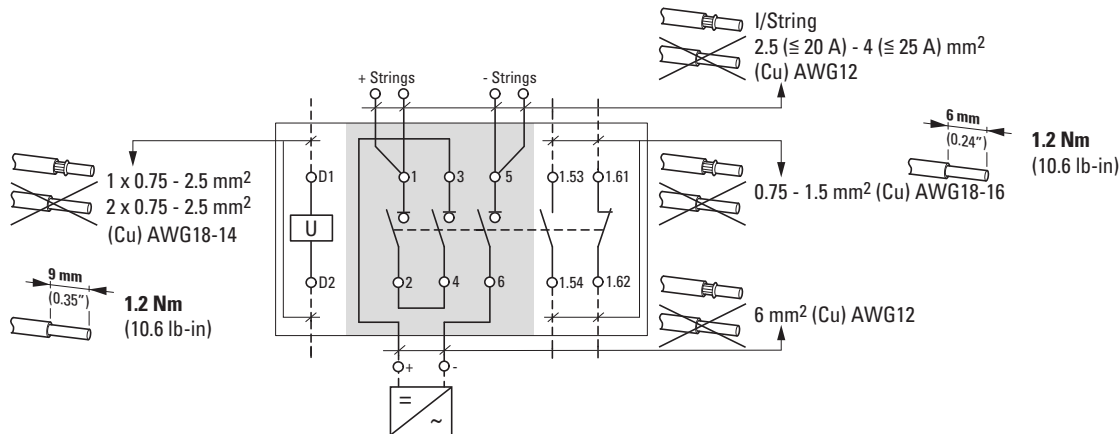
Utilizați doar conector Multi-Contact original!

(hr) **OPREZ**

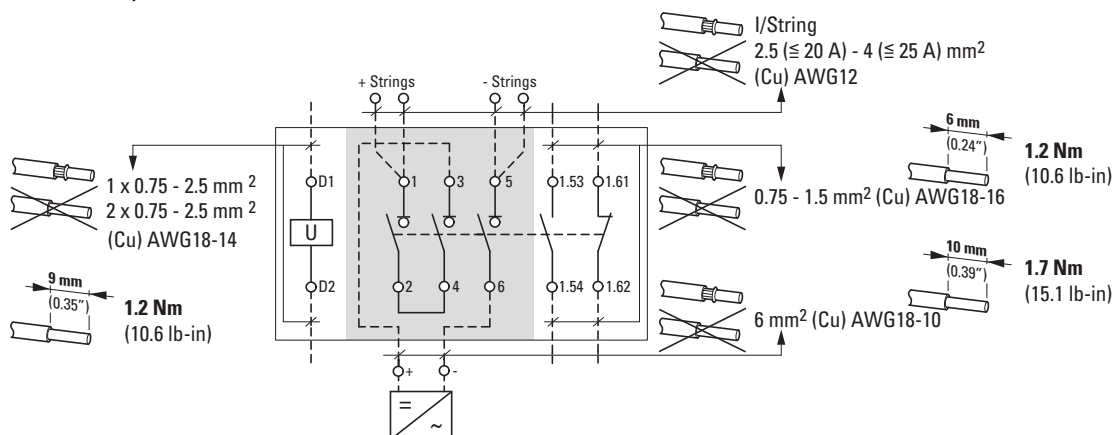
Upotrebljavajte samo utični spoj s više kontakata!

06/18 IL03801002Z

SOL30-SAFETY/2MC4



SOL30-SAFETY/2MV...



**(en) DANGER**

Connect DC rung lines only with the DC switch-disconnector switched off. Do not connect or pull multi-contact connectors under load.

(de) GEFAHR

DC-Strangleitungen dürfen nur bei ausgeschaltetem DC-Lasttrennschalter angeschlossen werden. Multi-Contact-Steckverbinder dürfen nicht unter Last gesteckt oder getrennt werden.

(fr) DANGER

Les conducteurs DC doivent être raccordés uniquement avec l'interrupteur-sectionneur DC en position ouverte. Il est interdit de brancher ou débrancher les connecteurs Multi-Contact sous charge.

(es) PELIGRO

Los conductores de línea de corriente continua (DC) sólo pueden conectarse si el interruptor-seccionador de corriente continua (DC) está desconectado. Los conectores multicontacto no pueden enchufarse ni desconectarse bajo carga.

(it) PERICOLO

Le linee DC possono essere collegate soltanto a interruttore di potenza DC spento. Non inserire, né staccare i connettori Multi-Contact sotto carico.

(zh) 危險

必須先斷開 DC- 斷路開關，才能連接線纜。
不能在有負載狀態下插入或斷開多觸點電纜連接器。

(ru) ОПАСНОСТЬ

Подключение фазных проводов постоянного тока разрешается только при выключенном силовом разъединителе постоянного тока. Не разрешается присоединять или отсоединять многоконтактные штекерные разъемы под нагрузкой.

(nl) GEVAAR

DC-circuits mogen alleen bij uitgeschakelde DC-lastscheider worden aangesloten. Multicontact-connectors mogen niet onder belasting worden aangesloten of losgemaakt.

(da) FARE

Flerfasede jævnstrømsledninger må kun tilsluttes, hvis lastledningsadskilleren for jævnstrøm er frakoblet. Multi-Contact-stik må ikke sættes i eller tages ud under last.

(el) ΚΙΝΔΥΝΟΣ

Τα καλώδια DC επιτρέπεται να συνδέονται αποκλειστικά με απενεργοποιημένο αποζεύκτη φορτίου DC. Οι βυσματωτοί συνδετήρες πολλαπλών επαφών δεν πρέπει να συνδέονται ή να αποσυνδέονται υπό φορτίο.

(pt) PERIGO

Os condutores de fase de DC apenas podem ser conectados se o interruptor de separação de carga de DC estiver desconectado. Os conectores Multi-Contact não podem ser inseridos nem removidos sob carga.

(sv) FARA

DC strängledning får endast anslutas med frånslagen DC-effektbrytare. Multikontakt stickkontakt får inte sättas i eller dras ur under last.

(fi) VAARA

DC-vaihejohtot saa liittää vain DC-kuormankatkaisimen ollessa pois kytkettynä. Monikontaktipistoketta ei saa pistää tai erottaa kuormituksen ollessa päällä.

(cs) NEBEZPEČÍ

Vedení větvi DC smějí být připojovány pouze s vypnutým vypínačem DC k oddělení zátěže. Konektory s více kontakty nesmí být zapojovány ani rozpojovány pod zatížením.

(et) OHT

Alalisvoolu liinijuhte võib ühendada ainult väljalülitatud alalisvoolu koormus-lahklüliti korral. Tarviti mitmekontaktilisi vahepistikuid ei ole lubatud koormuse all ühendada või lahutada.

(hu) VESZÉLY

A DC vezetékágat csak kikapcsolt DC teljesítmény szakaszoló esetén szabad csatlakoztatni. Terhelés alatt tilos többpólusú dugaszoló csatlakozót csatlakoztatni vagy a csatlakozását bontani.

(lv) BĪSTAMI

DC fāzes vadus drīkst pieslēgt tikai tad, kad ir izslēgts DC slodzes atdalītājslēdzis. Multi-Contact spraudsavienotājus nedrīkst spraut vai atvienot zem slodzes.

(lt) PAVOJUS

Nuolatinės srovės fazinius laidus leidžiama prijungti tik esant išjungtam nuolatinės srovės skyrikliui. Daugiakontakčius kištukinius jungtuvus draudžiama prijungti arba atjungti esant apkrovai.

(pl) NIEBEZPIECZEŃSTWO

Przewody kablowe DC wolno podłączać tylko przy wyłączonym rozłączniku obciążenia DC. Wielostykowych połączeń wtykowych nie wolno łączyć ani rozłączać pod obciążeniem.

(sl) NEVARNOST

Wielostykowych połączeń wtykowych nie wolno łączyć ani rozłączać pod obciążeniem. Vtični spojniki Multi-Contact se ne smejo priključiti ali odklopiti pod obremenitvijo.

(sk) NEBEZPEČENSTVO

DC- prúdové vedenia pripájajte len pri vypnutom DC- výkonovom odpojovači. Multikontaktové konektory nesmú byť zapájané alebo odpájané pri zaťažení obvodu.

(bg) ОПАСНОСТ

Проводниците на прав ток могат да се свързват само при изключени силови прекъсвачи на прав ток. Мулти-контактните електрически съединители не трябва да се включват или изключват под натоварване.

(ro) PERICOL

Conductoarele de linie DC trebuie racordate numai dacă disjunctorul DC de sarcină este deconectat. Conectoarele multicontact nu trebuie introduse sau deconectate sub sarcină.

(hr) OPASNOST

Kabli DC smiju se priključivati samo ako je učinski rastavljač DC priključen. Utični spojevi s više kontakata ne smiju se uticati niti odvajati pod opterećenjem.

→ * Multi-Contact PV-MS: 32.6024

