

Midi Feux sur fond plat / Flash Light 828

Feu à éclats BM 115VAC RD

N° de l'article: 828.100.67

**DONNÉES MÉCANIQUES**

Hauteur	137 mm
Diamètre	98 mm
Matériaux	PC PC/ABS
Couleur de la calotte	Rouge
Couleur du boîtier	Noir
Indice de protection	IP65
Raccordement	Borne à vis
Section des torons maximale	2,50mm ² / 14AWG
Arrivée des câbles	Raccord à pincement en caoutc
Arrivée minimale des câbles	d = 5 mm
Arrivée maximale des câbles	d = 7 mm
Type de fixation	Montage à plat
Température minimum de servic	-20°C
Température maximum de servic	+45°C
Poids avec emballage	267 g
Poids du produit	224 g

DONNÉES ÉLECTRIQUES

Alimentation de fonctionnement	115V
Type de tension de service	AC
Fréquence de tension de servi	60Hz
Tolérance de tension	+/- 10%
Alimentation nominale	115 VAC
Courant nominal de service	65 mA
Courant d'appel nominal	3.000 mA
Classe de protection	Classe de protection 2
Degré de pollution	3
Catégorie de surtension	II
Voltage d'isolement	Ui = 250V; Uimp = 2.500V

DONNÉES OPTIQUES

Source de lumière	Xénon
Couleur de lumière	Rouge
Image de signal optique	Flash
Fréquence du flash	1 Hz
Puissance du flash	5 J
Durée de vie optique	min. 4 millions de flashes



Pour plus d'informations sur l'installation et le montage, reportez-vous au guide d'utilisation approprié sur www.werma.com. Cette copie imprimée est pour information seulement et est sujette à modification.

Midi Feux sur fond plat / Flash Light 828

Feu à éclats BM 115VAC RD

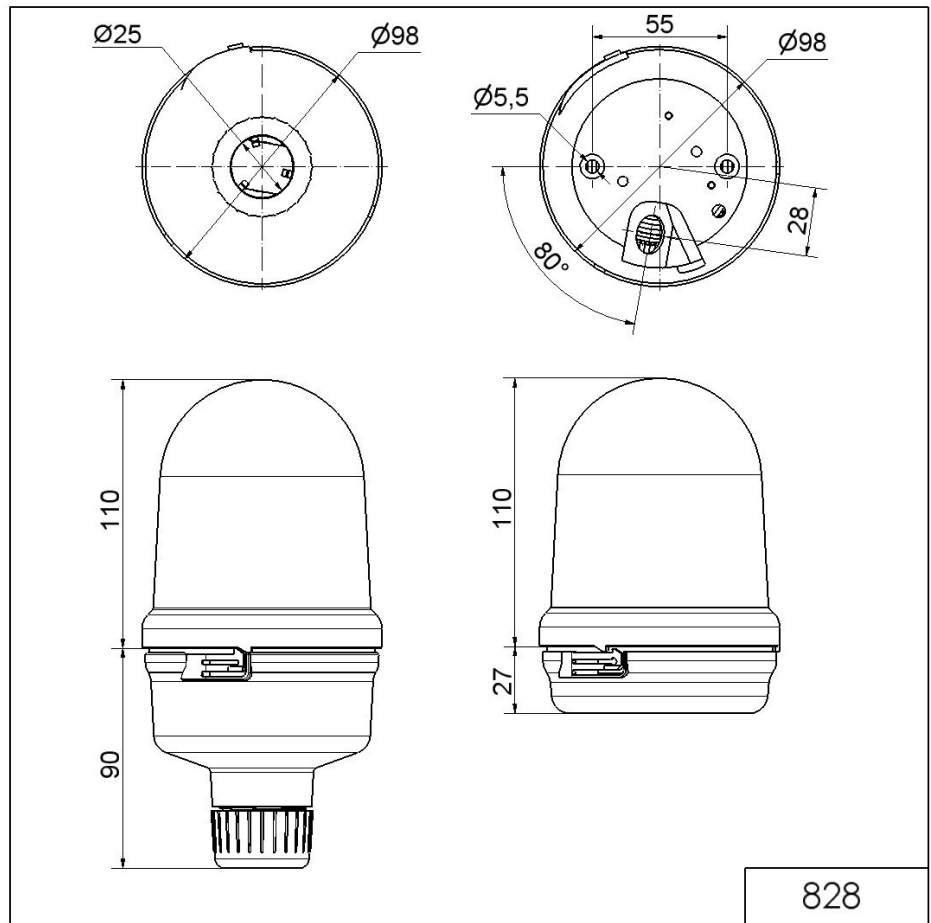
DONNÉES D'APPROBATION	
Conformité CE	Oui
WEEE	Oui
Conformité Directive ATEX	Non
Conformité CCC	Non
Conformité UL	cULus
UL Type Rating	Type 12
Conformité FCC	Non
Conformité IC	Non
Certificat EAC disponible	Oui
Conformité UKCA (Importateur)	Oui (WERMA (UK) Ltd.)
Conformité AS-I	Non
Approbation de l'OACI	Non
Conformité DNV	Non
Conformité RoHS CN	Non
Conformité à VdS	Non



Pour plus d'informations sur l'installation et le montage, reportez-vous au guide d'utilisation approprié sur www.werma.com. Cette copie imprimée est pour information seulement et est sujette à modification.

Midi Feux sur fond plat / Flash Light 828
Feu à éclats BM 115VAC RD

DESSIN



! Pour plus d'informations sur l'installation et le montage, reportez-vous au guide d'utilisation approprié sur www.werma.com. Cette copie imprimée est pour information seulement et est sujette à modification.