

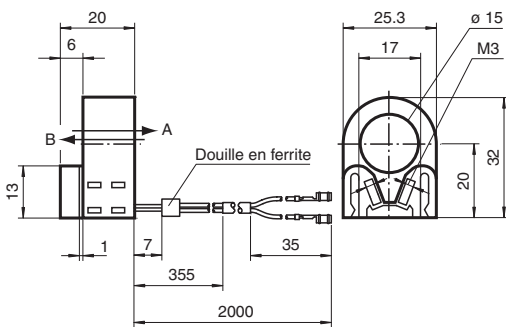
Capteur annulaire inductif

RC15-14-N3-Y187458

- Diamètre intérieur 15 mm
- Série confort



Dimensions



Données techniques

Caractéristiques générales

Fonction de commutation		Normalement fermé (NC)
Type de sortie		NAMUR bistable
Diamètre intérieur		15 mm
Sphère de mesure		6 mm, 1.4401
Vitesse de passage	v	≤ 10 m/s
Type de sortie		2 fils

Valeurs caractéristiques

Tension assignée d'emploi	U_o	8,2 V (R_i env. 1 k Ω)
Tension d'emploi	U_B	5 ... 25 V
Course différentielle	H	typ. 1 %
Protection contre l'inversion de polarité		protégé
Consommation en courant		
Passage B $U_B = 8$ V		≥ 3 mA
Passage B $U_B = 10$ V		$\geq 4,2$ mA
Passage A $U_B = 10$ V		0,5 ... 1 mA typ. 0,9 mA
Passage A $U_B = 8$ V		0,5 ... 0,95 mA typ. 0,8 mA
Power ON		≥ 3 mA pour $U_B = 8$ V $\geq 4,2$ mA avec $U_B = 10$ V
Retard à la disponibilité	t_v	≤ 5 ms

Date de publication: 2022-10-04 Date d'édition: 2022-10-04 : 187458_fra.pdf

Reportez-vous aux « Remarques générales sur les informations produit de Pepperl+Fuchs ».

Groupe Pepperl+Fuchs
www.pepperl-fuchs.com

États-Unis : +1 330 486 0001
fa-info@us.pepperl-fuchs.com

Allemagne : +49 621 776 1111
fa-info@de.pepperl-fuchs.com

Singapour : +65 6779 9091
fa-info@sg.pepperl-fuchs.com

PEPPERL+FUCHS

Données techniques

Valeurs caractéristiques pour la sécurité fonctionnelle

MTTF _d	2130 a
Durée de mission (T _M)	20 a
Couverture du diagnostic (DC)	0 %

conformité de normes et de directives

Conformité aux normes	
NAMUR	EN 60947-5-6:2000 IEC 60947-5-6:1999
Normes	EN 60947-5-2:2007 EN 60947-5-2/A1:2012 IEC 60947-5-2:2007 IEC 60947-5-2 AMD 1:2012

Agréments et certificats

Certification ATEX	
Niveau de protection d'équipement Gb	PTB 99 ATEX 2128 X
Conformité EAC	TR CU 012/2011
Agrément UL	cULus Listed, General Purpose
Homologation CSA	cCSAus Listed, General Purpose

Conditions environnementales

Température ambiante	-25 ... 75 °C (-13 ... 167 °F)
Température de stockage	-40 ... 100 °C (-40 ... 212 °F)

Caractéristiques mécaniques

Type de raccordement	câble PVC , 2 m douilles Crimp débrochables 60888-3, AMP
Section des fils	0,14 mm ²
Matériau du boîtier	PBT
Degré de protection	IP67
Câble	
rayon de courbure	> 10 x diamètre du câble
Masse	36 g

Informations générales

utilisation en zone à risque d'explosion	voir mode d'emploi
--	--------------------

Connexion

