



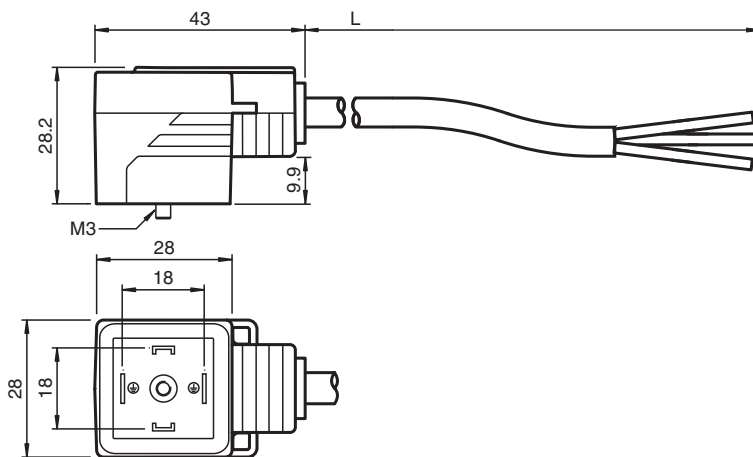
Connecteur pour vanne VMA-2+P/Z2-10M-PVC

- Connecteur de soupape conforme à la norme EN 175301-803 A/ISO 4400 (auparavant DIN 43650)
- Diode Z servant de protection
- LED incorporée pour la visualisation de l'état de service et de commutation
- Joint moulé
- Départ de câble au choix via mise à la terre de protection pontée
- Câble inflammable
- Résistant aux huiles
- Insensibilité aux vibrations grâce à l'encliquetage mécanique

Cordon de raccord de valve, format A, 2+PE, diode Z, câble PVC



Dimensions



Données techniques

Caractéristiques générales

| | |
|---------------------|-------------------------------|
| Connecteur 1 | |
| Raccordement | Connecteur pour vanne DIN |
| Forme constructive | Connecteur pour vanne forme A |
| Style | coudé |
| Verrouillage | connexion à vis |
| nombre de pôles | 2 + PE |
| Connecteur 2 | |
| Raccordement | Extrémité de câble libre |
| Personnalisation | gaine dénudé 50 mm |

Éléments de visualisation/réglage

| | |
|-----------|--|
| LED jaune | visualisation de l'état de commutation |
|-----------|--|

Caractéristiques électriques

| | | |
|------------------|-------|---------------------|
| Tension d'emploi | U_B | max. 24 V C.A./C.C. |
| Courant d'emploi | I_B | max. 4 A |
| Suppression | | Diode Zener |

Conformité

Date de publication: 2022-01-27 Date d'édition: 2022-01-27 : 70140394_fra.pdf

Reportez-vous aux « Remarques générales sur les informations produit de Pepperl+Fuchs ».

Groupe Pepperl+Fuchs
www.pepperl-fuchs.com

États-Unis : +1 330 486 0001
fa-info@us.pepperl-fuchs.com

Allemagne : +49 621 776 1111
fa-info@de.pepperl-fuchs.com

Singapour : +65 6779 9091
fa-info@sg.pepperl-fuchs.com

PEPPERL+FUCHS

Données techniques

| | | |
|---|---|------|
| Degré de protection | EN 60529 | |
| connecteurs multibroches | Connecteur pour vanne : DIN EN 175301-803 | |
| inflammabilité | DIN VDE 0482 , DIN EN 50265-2-1 | |
| Conditions environnementales | | |
| Température ambiante | | |
| Connecteur | -20 ... 85 °C (-4 ... 185 °F) | |
| Câble, fixe | -40 ... 80 °C (-40 ... 176 °F) | |
| Câble, flexible | -5 ... 80 °C (23 ... 176 °F) | |
| Degré de pollution | 3 | |
| Caractéristiques mécaniques | | |
| Connecteur | | |
| Couple de serrage | 0,6 Nm | |
| Installation avec outil | vis M3 x 29 | |
| Degré de protection | IP65/IP67 | |
| Câble | | |
| selon la norme CEI/EN 60228 (DIN VDE 0295) classe 5 | | |
| Diamètre d'enveloppe | 4,8 mm | |
| rayon de courbure | > 5 x diamètre de la ligne, fixe | |
| Couleur de la gaine | noire (similaire à RAL 9005) | |
| Nombre de composants | 3 | |
| Section des fils | 0,5 mm ² | |
| Couleur des noyaux | Noyau 1: noir 1 Noyau 2: noir 2 Noyau 3: vert/jaune | |
| Construction du noyau | 16 x 0,2 mm Ø | |
| Longueur | L | 10 m |
| Code de câble | Li YY 3 x 0,50 | |
| Masse | 201,1 g | |
| Matériau | | |
| Connecteur | | |
| Poignée | TPU, noir | |
| joint d'étanchéité | TPU , moulé | |
| surface de contact | Sn | |
| inflammabilité | V-0 | |
| Câble | | |
| enveloppe | PVC | |
| isolation de fil | PVC | |
| Résistance aux huiles | bien | |
| inflammabilité | V-0 | |

Affectation des broches

