



6LE000430B

25501 - 25503

Présentation du produit

- ① Couverture.
- ② Bouton de réglage.
- ③ Ergots de limitation d'échelle à détacher du socle du thermostat (ils se trouvent dans les trous de fixation du socle).
- ④ Emplacements pour ergots de limitation d'échelle.
- ⑤ Disque.
- ⑥ Socle.
- ⑦ Sélection du mode de fonctionnement (à effectuer impérativement hors-tension) :
 - Cavalier en place : chronoproportionnel.
 - Le mode chronoproportionnel permet d'obtenir une régulation plus fine, notamment dans le cas d'une installation de chauffage ayant une inertie importante (ex : plancher chauffant).
 - Cavalier absent : Tout ou Rien.
- ⑧ Interrupteur marche/arrêt.

Montage

Le thermostat d'ambiance doit être monté à environ 1,5 mètres du sol, sur un mur intérieur, à l'abri du rayonnement solaire direct et de toute perturbation thermique telle que lampe d'éclairage, téléviseur, tuyau de chauffage, cheminée, courant d'air etc.

Fixation en saillie ou sur boîte d'encastrement avec vis 3 ou 3,5 mm (entraxe 60 mm).

Raccordement électrique

Veuillez respecter le schéma de raccordement situé à l'intérieur du couvercle ①.

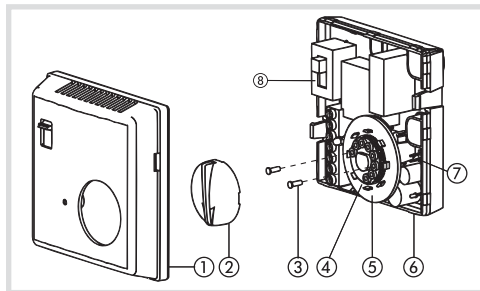
Ajustement de l'échelle de température

- Deux jours environ après l'installation, relevez la température ambiante à l'aide d'un thermomètre de référence placé au centre de la pièce.
- Retirez le bouton puis le repositionner de manière à ce que la flèche indique la même température que celle indiquée par le thermomètre.

Caractéristiques techniques

Alimentation :	230V +/-15%, 50/60 Hz 240V~+/-6% 50/60 Hz
Plage de réglage de la température :	+5 à +30 °C
Différentiel statique :	0,3K
Base de temps :	8 min.
Bande proportionnelle :	2,5°K
Pouvoir de coupure (inverseur) :	
charge résistive :	8A/230 V~
charge inductive (cos φ = 0,6) :	3A/230 V~
Dimensions :	80 x 80 x 30 mm
Température de fonctionnement :	0 à +50 °C
Température de stockage :	-10 à +65 °C
Hygrométrie :	85% max à 20 °C
IP30,	
Classe ecodesign :	4
Tension et courant déclarés pour les besoins des essais d'émissions CEM :	230V~ / 0.5A
Degré de pollution :	2
Tension de choc :	4kV
Structure du logiciel :	classe A
Action de type :	2B
Classe d'isolation : II	
Protection amont : disjoncteur 10A	
Produit à montage indépendant pour être fixé sur une boîte d'encastrement ou en saillie.	

- (FR) Thermostats d'ambiance électronique
- (DE) Raumthermostat mit Temperaturabsenkung
- (EN) Room thermostat with setpoint reduction
- (IT) Termostato ambiente elettronico



Comment éliminer ce produit (déchets d'équipements électriques et électroniques).

(Applicable dans les pays de l'Union Européenne et aux autres pays européens disposant de systèmes de collecte sélective).

Ce symbole sur le produit ou sa documentation indique qu'il ne doit pas être éliminé en fin de vie avec les autres déchets ménagers. L'élimination incontrôlée des déchets pouvant porter préjudice à l'environnement ou à la santé humaine, veuillez le séparer des autres types de déchets et le recycler de façon responsable. Vous favoriserez ainsi la réutilisation durable des ressources matérielles.

Les particuliers sont invités à contacter le distributeur leur ayant vendu le produit ou à se renseigner auprès de leur mairie pour savoir où et comment ils peuvent se débarrasser de ce produit afin qu'il soit recyclé en respectant l'environnement.

Les entreprises sont invitées à contacter leurs fournisseurs et à consulter les conditions de leur contrat de vente. Ce produit ne doit pas être éliminé avec les autres déchets commerciaux.

Utilisable partout en Europe et en Suisse



L'installation et le montage d'appareils électriques doivent être effectués uniquement par des électriciens qualifiés, en conformité avec les normes d'installation et dans le respect des directives, dispositions et consignes de sécurité et de prévention des accidents en vigueur dans le pays.



Korrekte Entsorgung dieses Produkts (Elektromüll).

(Anzuwenden in den Ländern der Europäischen Union und anderen europäischen Ländern mit einem separaten Sammelsystem).

Die Kennzeichnung auf dem Produkt bzw. auf der dazugehörigen Literatur gibt an, dass es nach seiner Lebensdauer nicht zusammen mit dem normalen Hausmüll entsorgt werden darf. Entsorgen Sie dieses Gerät bitte getrennt von anderen Abfällen, um der Umwelt bzw. Der menschlichen Gesundheit nicht durch unkontrollierte Müllbeseitigung zu schaden. Recyceln Sie das Gerät, um die nachhaltige Wiederverwertung von stofflichen Ressourcen zu fördern.

Private Nutzer sollten den Händler, bei dem das Produkt gekauft wurde, oder die zuständigen Behörden kontaktieren, um in Erfahrung zu bringen, wie sie das Gerät auf umweltfreundliche Weise recyceln können.

Gewerbliche Nutzer sollten sich an ihren Lieferanten wenden und die Bedingungen des Kaufvertrags konsultieren. Dieses Produkt darf nicht zusammen mit anderem Gewerbemüll entsorgt werden.

Verwendbar in ganz Europa und in der Schweiz



Einbau und Montage elektrischer Geräte dürfen nur durch eine Elektrofachkraft gemäß den einschlägigen Installationsnormen, Richtlinien, Bestimmungen, Sicherheits- und Unfallverhütungsvorschriften des Landes erfolgen.

Thermostats électroniques pour installation de chauffage et d'air conditionné.

Réf. 25501 : avec contact inverseur, interrupteur marche/arrêt et voyant.

Réf. 25503 : avec contact inverseur, interrupteur marche/arrêt, voyant et entrée horloge pour abaissement de température (-3K).

Elektronischer Raumthermostat für heizung und Klimaanlage.

Art. Nr. 25501: mit Wechsel-Kontakt, Ein-Aus Schalter und Kontrolllampe.

Art. Nr. 25503: mit Wechsel-Kontakt, Ein-Aus Schalter, Kontrolllampe und Schaltuhren Eingang für Temperaturabsenkung (-3K).

Produktbeschreibung

- ① Deckel.
- ② Knopf.
- ③ Bereichseinstellungsstifte müssen vom Sockel gelöst werden. Sie befinden sich in den Befestigungslöchern des Sockels.
- ④ Löcher für Bereichseinstellungsstifte.
- ⑤ Scheibe.
- ⑥ Sockel.
- ⑦ Funktionsmöglichkeiten (nur in spannungslos em Zustand wechseln):
 - Brücke angeschlossen: proportional Band. Diese Regelungsart ist besonders geeignet für Heizungsanlagen mit grobe Trägheit (Fußbodenheizung).
 - Brücke weggenommen: funktionsweise Ein/Aus.
- ⑧ Ein/Aus Schalter.

Montage

Montagehöhe ca. 1,5 M. Vermeiden Sie Aussenwände, direkte Sonneneinstrahlung, die Nähe von Heizgeräten, Lampen, Heizungsrohren... Befestigung an der Wand (mit oder ohne Unterputzdose) mit Schrauben von 3 bis 3,5 mm (Achsenabstand 60 mm).

Elektrischer Anschluss

Schliessen Sie alle Leitungen genau nach dem Schaltbild auf der Innenseite des Gehäusedeckels ① an.

- Einstellung der Temperaturskala
- Um eine präzise Einstellung der Skala zu erhalten, wird empfohlen, ca zwei Tage nach dem Einbau die Raumtemperatur mit einem Thermometer zu messen.
 - Den Knopf zurückziehen und ihn neu positionieren damit der Pfeil die gleiche Temperatur wie das Thermometer anzeigt.

Technische Daten

Versorgungsspannung:	230V +/-15%, 50/60 Hz 240V~+/-6% 50/60 Hz
Temperaturbereich:	+5 bis +30 °C
Statische Schaltdifferenz:	0,3K
Zeitbasis:	8 Min.
Proportional Band:	2,5°K
Schaltleistung (Wechsler):	Ohmsche Last: 8A/230 V~ Induktive Last (cos φ = 0,6) : 3A/230 V~
Abmessungen:	80 x 80 x 30 mm
Betriebstemperatur:	0 bis +50 °C
Lagertemperatur:	-10 bis +65 °C
Luftfeuchtigkeit:	85% max bei 20 °C
IP30,	
Effizienzklasse	4
Strom und Spannung gemeldet für die Bedürfnisse der EMVStörabstrahlungsmessungen:	230V~ / 0.5A
Verschmutzungsgrad:	2
Nennstoßspannung:	4kV
Softwarestruktur:	klasse A
Maßnahme des Typs:	2B
Isolationsklasse:	II
Vorsicherung:	Schutzschalter 10A
Unabhängige Installationsvorrichtung für integrierte oder Aufputzmontage	



6LE000430B

25501 - 25503

Product presentation

- ① Cover.
- ② Knob.
- ③ Lock pins for the scale limitation are to be detached from the base. They are located on the fixing holes.
- ④ Site for the lock pins
- ⑤ Disk.
- ⑥ Base.
- ⑦ Selection of the operating way (operate without power supply):
 - strap connected: with proportional band. This type of regulation is suggested for high inertia installations (floor heating).
 - Strap not connected: regulation ON/OFF.
- ⑧ ON/OFF switch.

Mounting

We suggest to install the thermostat about at 1,5 m. from the floor, and far from any heat source. Avoid external walls and draughts from windows and doors.

The fixing of the room thermostat can be done directly on the wall by screws 3 or 3,5 mm.

Electrical connection

Connect all leads as shown in circuit diagram in cover ①.

Temperature's scale adjustment

- After two days from the installation, measure the room temperature with a reference thermometer.
- Draw back the knob and locate it to reach the same value of the reference thermometer.

Technical specifications

Power supply: 230V +/-15%, 50/60 Hz
240V +/-6% 50/60 Hz

Temperature range: +5 to +30 °C

Static differential: 0,3K

Time base: 8 min.

Proportional band: 2,5°K

Switching capacity (changeover contact):
resistive load: 8A/230 V~
inductive load (cos φ = 0,6): 3A/230 V~

Dimensions: 80 x 80 x 30 mm

Operating temperature: 0 to +50 °C

Storage temperature: -10 to +65 °C

Hygrometry : 85% max to 20 °C

IP30,

Ecodesign class: 4

Voltage and current declared for the needs of EMC emissions tests: 230V~ / 0.5A

Pollution category: 2

Rated impulse voltage: 4kV

Software structure: class A

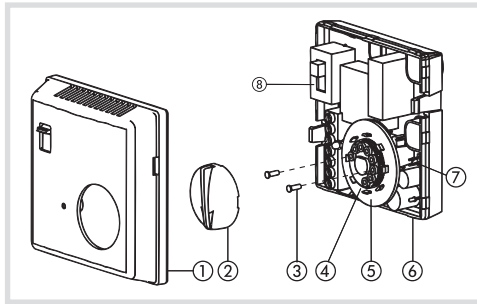
Action type: 2B

Insulation class: II

Upstream protection: circuit breaker 10 A

Independent installation device for integrated or Surface mounting

- (FR) Thermostats d'ambiance électronique
- (DE) Raumthermostat mit Temperaturabsenkung
- (EN) Room thermostat with setpoint reduction
- (IT) Termostato ambiente elettronico



Correct Disposal of This product (Waste Electrical & Electronic Equipment).

(Applicable in the European Union and other European countries with separate collection systems).

This marking shown on the product or its literature indicates that it should not be disposed with other household waste at the end of its working life. To prevent possible harm to the environment or human health from uncontrolled waste disposal, please separate this from other types of wastes and recycle it responsibly to promote the sustainable reuse of material resources.

Household users should contact either the retailer where they purchased this product, or their local government office, for details of where and how they can take this item for environmentally safe recycling.

Business users should contact their supplier and check the terms and conditions of the purchase contract. This product should not be mixed with other commercial wastes of disposal.

Usable throughout Europe and in Switzerland



Electrical equipment may only be installed and assembled by a qualified electrician in accordance with the relevant installation standards, guidelines, regulations, directives, safety and accident prevention regulations of the country.



Corretto smaltimento del prodotto (rifiuti elettrici ed elettronici).

(Applicabile nei paesi dell'Unione Europea e in quelli con sistema di raccolta differenziata).

Il marchio riportato sul prodotto o sulla sua documentazione indica che il prodotto non deve essere smaltito con altri rifiuti domestici al termine del ciclo di vita. Per evitare eventuali danni all'ambiente o alla salute causati dall'inopportuno smaltimento dei rifiuti, si invita l'utente a separare questo prodotto da altri tipi di rifiuti e di riciclarlo in maniera responsabile per favorire il riutilizzo sostenibile delle risorse materiali.

Gli utenti domestici sono invitati a contattare il rivenditore presso il quale è stato acquistato il prodotto o l'ufficio locale preposto per tutte le informazioni relative alla raccolta differenziata e al riciclaggio per questo tipo di prodotto.

Gli utenti aziendali sono invitati a contattare il proprio fornitore e verificare i termini e le condizioni del contratto di acquisto. Questo prodotto non deve essere smaltito unitamente ad altri rifiuti commerciali.

Utilizzabile in tutta Europa e in Svizzera



L'incasso e il montaggio di apparecchi elettrici deve essere eseguito esclusivamente da un elettricista qualificato in base alle norme, alle direttive, alle condizioni e ai provvedimenti di sicurezza e prevenzione degli incidenti in vigore nel paese.

Electronic room thermostat thermostat for heating and air conditioning installations.

Ref. 25501 : with changeover contact, ON/OFF switch and heating indicator.

Ref. 25503 : with changeover contact, ON/OFF switch, heating indicator and programmable setpoint reduction by means of a separate timer (-3K).

Termostato elettronico per impianti di riscaldamento e di condizionamento.

Rif. 25501: con contatto invertitore, interruttore ON/OFF e spia.

Rif. 25503: con contatto invertitore, interruttore ON/OFF, spia ed ingresso orologio per l'abbassamento della temperatura (-3K).

Presentazione del prodotto

- ① Coperchio.
- ② Manopola.
- ③ Parni per la limitazione del campo di temperatura devono essere estratti dallo zoccolo del termostato (essi sono posizionati nei fori di fissaggio dello zoccolo).
- ④ Fori per i parni di limitazione del campo di temperatura.
- ⑤ Disco.
- ⑥ Zoccolo.
- ⑦ Selezione della modalità di funzionamento (da effettuare assolutamente in assenza di tensione):
 - cavallotto allacciato : cronoproporzionale. La modalità cronoproporzionale permette di ottenere una regolazione più accurata, soprattutto in caso di impianto di riscaldamento ad inerzia elevata (ad es. pannelli radianti a pavimento).
 - Cavallotto non allacciato : Tutto o Niente.
- ⑧ Interruttore ON/OFF.

Montaggio

Il termostato ambiente deve essere montato ad una altezza di ca. 1,5 metri dal pavimento, su pareti interne, al riparo dall'irraggiamento solare diretto e da qualunque interferenza termica come lampade, televisori, tubi di riscaldamento, correnti d'ari etc.

Installazione a parete o su scatola da incasso con viti da 3 o 3,5 mm (interasse 60 mm).

Collegamento elettrico

Osservare lo schema di collegamento che si trova all'interno del coperchio ①.

Impostazione del campo di temperatura

- Circa due giorni dopo l'installazione, misurare la temperatura ambiente con l'ausilio di un termometro di riferimento posto al centro del locale.
- Tirare indietro la manopola, quindi rimetterla in posizione in modo tale che la freccia indichi la stessa temperatura indicata dal termometro.

Caratteristiche tecniche

Alimentazione : 230V +/-15%, 50/60 Hz
240V +/-6% 50/60 Hz

Campo di temperatura : da +5 a +30 °C

Differenziale statico : 0,3K

Base di tempo : 8 min.

Banda proporzionale : 2,5°K

Potere di interruzione (invertitore) :
carico resistivo : 8A/230 V~
carico induttivo (cos φ = 0,6) : 3A/230 V~

Dimensioni : 80 x 80 x 30 mm

Temperatura di funzionamento : da 0 a +50 °C

Temperatura di stoccaggio : da -10 a +65 °C

Igrometria : 85% max a 20 °C

IP30

Classe ecodesign 4

Tensione e corrente dichiarate ai fini delle prove di emissioni elettromagnetiche: 230V~ / 0.5A

Grado di inquinamento: 2

Tensione assegnata d'urto: 4kV

Struttura del software : classe A

Azione di tipo: 2B

Classe di isolamento: II

Protezione a monte: interruttore 10A

Dispositivo di installazione indipendente per montaggio integrato o Superficie