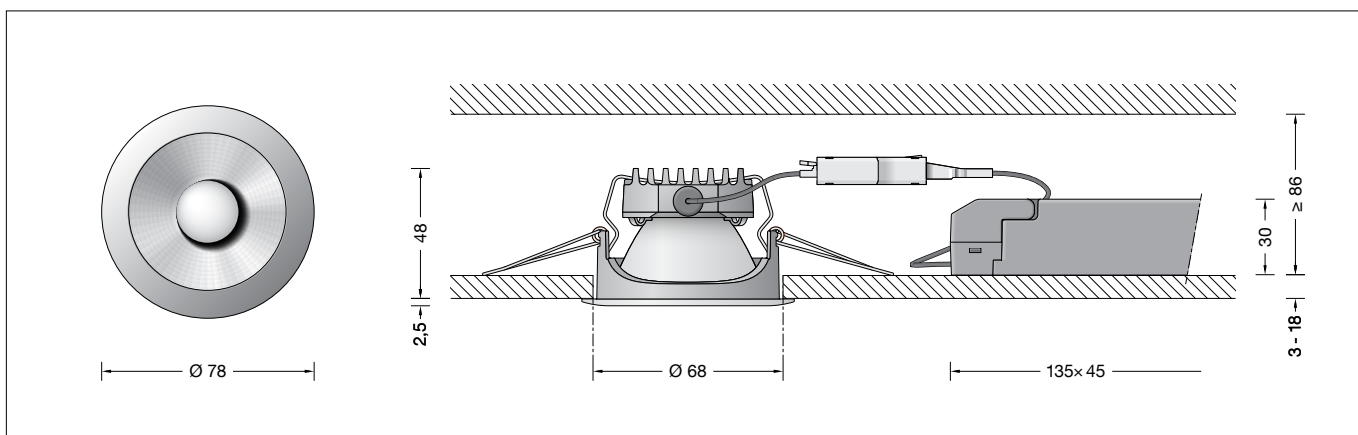


BEGA**51 103.1**

Deckeneinbau-Tiefstrahler für die Verwendung im Innenbereich

Recessed ceiling downlight for indoor use

Plafonnier-spot à encastrer pour utilisation à l'intérieur

**Gebrauchsanweisung****Anwendung**

Deckenleuchte-Tiefstrahler · Innenleuchte mit symmetrisch-streuender Lichtstärkeverteilung. Anschlussfertiges 6er-Set inklusive externem phasendimmbaren LED-Netzteil und Verbindungsleitungen zwischen den Leuchten. Für den Einbau in Zwischendecken im Innenbereich von 3-18 mm Stärke.

Produktbeschreibung

Deckeneinbauleuchte-Tiefstrahler als anschlussfertiges 6er-Set inklusive externem Netzteil
Leuchtengehäuse aus Zinkdruckguss, Oberfläche Farbe samtweiß
Reflektoroberfläche Reinstaluminium
Befestigung der Leuchte über 2 Befestigungsfedern
Einbauöffnung \varnothing 68 mm
Erforderliche Einbautiefe 86 mm
Verbindungsleitung mit 2-poliger Steckverbindung zwischen Leuchten und externem LED-Netzteil (siehe Skizze)
Externes LED-Netzteil
220-240 V \sim 50-60 Hz
Dimmbar über einen Phasen- bzw. abschnittsdimmer
Schutzklasse II
CE – Konformitätszeichen
Gewicht: 1,0 kg
Dieses Produkt enthält Lichtquellen der Energieeffizienzklassen E

Sicherheit

Für die Installation und für den Betrieb dieser Leuchte sind die nationalen Sicherheitsvorschriften zu beachten. Die Montage und Inbetriebnahme darf nur durch eine Elektrofachkraft erfolgen. Der Hersteller übernimmt keine Haftung für Schäden, die durch unsachgemäßen Einsatz oder Montage entstehen. Werden nachträglich Änderungen an der Leuchte vorgenommen, so gilt derjenige als Hersteller, der diese Änderungen vornimmt.

Überspannungsschutz

Die in der Leuchte verbauten elektronischen Komponenten sind nach DIN EN 61547 gegen Überspannung geschützt. Um einen zusätzlichen Schutz z. B. vor Transienten etc. zu erreichen, empfehlen wir separate Überspannungsschutzkomponenten. Sie finden diese auf unserer Website unter www.bega.com.

Instructions for use**Application**

Ceiling luminaire downlight · indoor luminaire with symmetrical wide beam light distribution. Ready-to-connect set of 6 including external phase-dimmable LED power supply unit and connection cables between the luminaires. For installation in suspended ceilings of 3-18mm in interior applications.

Product description

Set of 6 ready-to-connect recessed ceiling luminaire downlights including external power supply unit
Luminaire housing made of die-cast zinc finish Colour velvet white
Reflector surface made of pure aluminium
Fixing is achieved by using 2 fastening springs
Recessed opening \varnothing 68 mm
Required installation depth 86 mm
Connection cable with 2-pole plug connector between luminaires and external LED power supply unit (see sketch)
External LED power supply unit
220-240 V \sim 50-60 Hz
Dimmable via a leading-edge or trailing-edge dimmer
Safety class II
CE – Conformity mark
Weight: 1.0 kg
This product contains light sources of energy efficiency classes E

Safety

The installation and operation of this luminaire are subject to national safety regulations. Installation and commissioning may only be carried out by a qualified electrician. The manufacturer accepts no liability for damage caused by improper use or installation. If subsequent modifications are made to the luminaire, the person responsible for these modifications shall be considered the manufacturer.

Overvoltage protection

The electronic components installed in the luminaire are protected against overvoltage in accordance with DIN EN 61547. To achieve an additional protection against e.g. transients, etc. we recommend separate overvoltage protection components. You can find them on our website at www.bega.com.

Fiche d'utilisation**Utilisation**

Plafonnier-spot · luminaire d'intérieur à répartition lumineuse symétrique diffuse. Kit de 6 luminaires prêt au raccordement avec bloc d'alimentation LED externe pour variation à coupure de phase réglable et câbles de raccordement entre les luminaires. Pour l'installation dans les faux-plafonds d'épaisseur 3-18 mm, à l'intérieur.

Description du produit

Kit de 6 plafonniers encastrés-spots prêt au raccordement avec bloc d'alimentation externe
Boîtier du luminaire en fonderie d'aluminium, finition Couleur blanc satiné
Finition du réflecteur aluminium pur
La fixation du luminaire s'effectue par 2 ressorts de fixation
Réservation \varnothing 68 mm
Profondeur d'encastrement requise 86 mm
Câble de raccordement avec connecteur bipolaire entre les luminaires et bloc d'alimentation LED externe (cf. schéma)
Bloc d'alimentation LED externe
220-240 V \sim 50-60 Hz
Pour variation avec un variateur de coupure de début ou de fin de phase
Classe de protection II
CE – Sigle de conformité
Poids: 1,0 kg
Ce produit contient des sources lumineuses de classe d'efficacité énergétique E

Sécurité

Pour l'installation et l'utilisation de ce luminaire, respecter les normes de sécurité nationales. L'installation et la mise en service ne doivent être effectuées que par un électricien agréé. Le fabricant décline toute responsabilité pour tout dommage résultant d'une mise en œuvre ou d'une installation inappropriée du produit. Si des modifications sont apportées ultérieurement au luminaire, l'intervenant sera considéré comme étant le fabricant.

Protection contre les surtensions

Les composants électroniques installés dans le luminaire sont protégés contre la surtension conformément à la norme DIN EN 61547. Pour obtenir une protection supplémentaire contre la surtension, les tensions transitoires etc., nous proposons des composants de protection séparés. Vous les trouverez sur notre site web www.bega.com.

Leuchtmittel

Modul-Anschlussleistung	4 W
Leuchten-Anschlussleistung	33 W
Bemessungstemperatur	$t_a = 25\text{ °C}$
Umgebungstemperatur	$t_{a\text{max}} = 25\text{ °C}$

51 103.1 K27

Modul-Bezeichnung	6x LED-1208/927
Farbtemperatur	2700 K
Farbwiedergabeindex	CRI >90
Modul-Lichtstrom	3240 lm
Leuchten-Lichtstrom	1900 lm
Leuchten-Lichtausbeute	57,6 lm/W

51 103.1 K3

Modul-Bezeichnung	6x LED-1208/930
Farbtemperatur	3000 K
Farbwiedergabeindex	CRI >90
Modul-Lichtstrom	3480 lm
Leuchten-Lichtstrom	2040 lm
Leuchten-Lichtausbeute	61,8 lm/W

Lamp

Module connected wattage	4 W
Luminaire connected wattage	33 W
Rated temperature	$t_a = 25\text{ °C}$
Ambient temperature	$t_{a\text{max}} = 25\text{ °C}$

51 103.1 K27

Module designation	6x LED-1208/927
Colour temperature	2700 K
Colour rendering index	CRI >90
Module luminous flux	3240 lm
Luminaire luminous flux	1900 lm
Luminaire luminous efficiency	57,6 lm/W

51 103.1 K3

Module designation	6x LED-1208/930
Colour temperature	3000 K
Colour rendering index	CRI >90
Module luminous flux	3480 lm
Luminaire luminous flux	2040 lm
Luminaire luminous efficiency	61,8 lm/W

Lampe

Puissance raccordée du module	4 W
Puissance raccordée d'un luminaire	33 W
Température de référence	$t_a = 25\text{ °C}$
Température d'ambiance	$t_{a\text{max}} = 25\text{ °C}$

51 103.1 K27

Désignation du module	6x LED-1208/927
Température de couleur	2700 K
Indice de rendu des couleurs	CRI >90
Flux lumineux du module	3240 lm
Flux lumineux du luminaire	1900 lm
Rendement lum. d'un luminaire	57,6 lm/W

51 103.1 K3

Marquage des modules	6x LED-1208/930
Température de couleur	3000 K
Indice de rendu des couleurs	CRI >90
Flux lumineux du module	3480 lm
Flux lumineux du luminaire	2040 lm
Rendement lum. d'un luminaire	61,8 lm/W

Lichttechnik

Symmetrisch-streuende Lichtstärkeverteilung
Halbstreuwinkel 30°


Light technique

Symmetrical wide beam light distribution
Half beam angle 30°

Technique d'éclairage

Répartition lumineuse symétrique-diffuse
Angle de diffusion à demi-intensité 30°


Montage

 Leuchtgehäuse und externes LED-Netzteil dürfen nicht durch wärmedämmende Stoffe abgedeckt werden.

WICHTIG: Für das Leuchtgehäuse und das Netzteil ist jeweils umlaufend ein seitlicher Freiraum von mind. 50 mm zu Gebäudeteilen erforderlich.

LEDs sind hochwertige elektronische Bauteile! Bitte vermeiden Sie während der Montage oder des Auswechslens eine direkte Berührung der LED-Lichtaustrittsfläche mit den Händen.

Installation

 Luminaire housing and external LED power supply unit must not be covered by any heat insulating materials.

IMPORTANT: For the luminaire housing and the power supply unit, a clearance of at least 50 mm to the sides of the building is required.

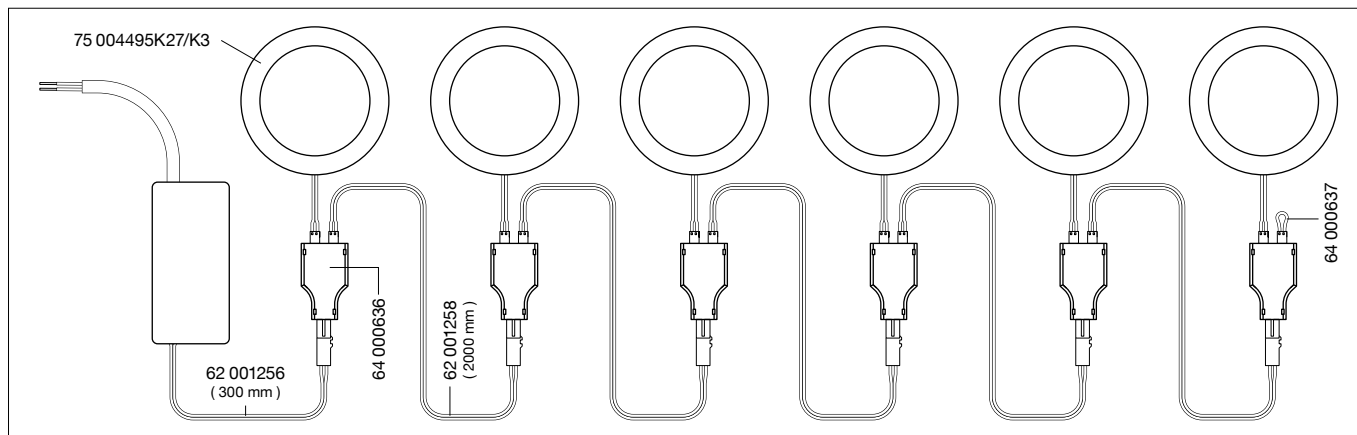
LED are high-quality electronic components! Please avoid touching the light output opening of the LED directly during installation or relamping.

Installation

 L'armature et le bloc d'alimentation LED externe ne doivent pas être recouverts de matériaux d'isolation.

IMPORTANT : Pour le boîtier du luminaire et le bloc d'alimentation, un dégagement d'au moins 50 mm par rapport aux côtés du bâtiment est nécessaire.

Les LED sont des composants électroniques de haute précision. Éviter de toucher la surface de diffusion des LED avec les doigts lorsque vous l'installez ou la remplacez.



Das anschlussfertige Set der Deckeneinbauleuchten enthält ein externes phasendimmbares LED-Netzteil und Verbindungsleitungen mit 2-poliger Steckverbindung zwischen den Leuchten und dem LED-Netzteil.

The ready-to-connect set of recessed ceiling luminaires includes an external phase-dimmable LED power supply unit and connection cables with 2-pole plug connector between the luminaires and the LED power supply unit.

Le kit de plafonniers encastrés prêt au raccordement inclut un bloc d'alimentation LED externe pour variation à coupure de phase réglable et des câbles de raccordement avec connecteur bipolaire entre les luminaires et le bloc d'alimentation LED.

Einbau in Zwischendecken:

Es ist jeweils eine Einbauöffnung von 68 mm mit einer Mindesttiefe von 86 mm erforderlich. Die Stärke der Deckenplatte darf minimal 3 mm und maximal 18 mm betragen. Bei geringerer Stärke muss die Deckenplatte rückseitig verstärkt werden.

Installation in suspended ceilings:

For each luminaire, a recessed opening of 68 mm with a minimum depth of 86 mm is required. The minimal thickness of the ceiling panel must be 3 mm and must not be greater than 18 mm. A ceiling panel with less than 3 mm thickness must be reinforced on the reverse.

Installation dans les faux plafonds :

Une réservation de 68 mm et d'une profondeur minimale de 86 mm est nécessaire pour chacun d'entre eux. L'épaisseur de la dalle de plafond doit être comprise entre 3 mm et 18 mm. Pour les épaisseurs moindres, l'arrière de la dalle de plafond doit être renforcé.

Der elektrische Anschluss muss bauseits in entsprechender Schutzklasse an der Anschlussleitung des LED-Netzteils erfolgen. Die Verwendung einer Verteilerdose ist erforderlich.

Auf richtige Belegung der Anschlussleitung achten. Den Netzanschluss an der braunen (L) und blauen (N) Ader vornehmen.

LED-Netzteil und Verbindungsleitung mit Verteilern durch die Deckenöffnung in die Zwischendecke führen und ablegen.

Stellen Sie sicher, dass die Steckverbindungen zwischen Verbindungsleitungen und Verteilern auf der Zwischendecke vor dem Anschluss der Einbauleuchten korrekt ausgeführt sind.

Die Leuchten werden in Reihenschaltung untereinander verbunden.

WICHTIG: Achten Sie darauf, dass der Reihenstromkreis über den Stecker mit Drahtbrücke im Verteiler der letzten Leuchte geschlossen ist.

Andernfalls stecken Sie diesen Stecker mit Drahtbrücke in die Buchse des Verteilers der letzten Leuchte.

Verbinden Sie den Stecker der ersten Einbauleuchte mit der integrierten Buchse des ersten Verteilers bis die Verriegelung einrastet. Verfahren Sie mit weiteren Leuchten in gleicher Weise.

Die Einbauöffnung wird durch den Anschlagring des Leuchtgehäuses abgedeckt. Die Befestigung des Leuchtgehäuses in der Einbauöffnung erfolgt über zwei Federn. Befestigungsfedern des Leuchtgehäuses entgegen ihres Federdrucks beidseitig nach oben drücken und Leuchtgehäuse in die Einbauöffnung schieben. Die Befestigungsfedern greifen hinter die Deckenplatte.

Reinigung · Pflege

Leuchte regelmäßig mit lösungsmittelfreien Reinigungsmitteln von Schmutz säubern.

Austausch des LED-Moduls

Die Bezeichnung des LED-Moduls ist auf einem Etikett in der Leuchte vermerkt. BEGA Ersatzmodule entsprechen in Lichtfarbe und Lichtleistung den ursprünglich verbauten Modulen. Der Austausch kann mit handelsüblichem Werkzeug durch qualifizierte Personen erfolgen.

Anlage spannungsfrei schalten und Leuchte öffnen.

Bitte beachten Sie die Montageanleitung des LED-Moduls.

Leuchte schließen.

The electrical connection must be made on site in the appropriate safety class on the LED power supply unit connecting cable. A distribution box must be used.

Ensure the correct assignment of the connecting cable. Establish the mains connection on the brown (L) and blue (N) wires. Guide the LED power supply unit and connection cable with distribution boxes through the ceiling opening and deposit them in the suspended ceiling.

Make sure that the plug connectors between connection cables and distribution boxes on the suspended ceiling are connected correctly before connecting the recessed luminaires.

The luminaires are interlinked in a series connection.

IMPORTANT: Make sure that the series circuit is closed via the plug with wire jumper in the distribution box of the last luminaire.

Alternatively, plug this plug with wire jumper into the distribution box socket of the last luminaire. Connect the plug of the first recessed luminaire to the integrated socket of the first distribution box until the latch engages.

Proceed with additional luminaires in the same way.

Cover the recessed opening with the stop ring of the luminaire housing.

The luminaire housing is then fixed in the recessed opening via two springs.

Compress the fastening springs of the luminaire housing on both sides and slide the luminaire housing into the recessed opening.

The fastening springs lock into place behind the ceiling panel.

Cleaning · Maintenance

Clean luminaire regularly with solvent-free cleansers from dirt.

Replacing the LED module

The designation of the LED module is noted on a label in the luminaire.

The light colour and light output of BEGA replacement modules correspond to those of the modules originally fitted. The module can be replaced by qualified persons using standard tools.

Disconnect the system and open the luminaire. Please follow the installation instructions for the LED module.

Close the luminaire.

Le raccordement électrique au bloc d'alimentation LED sur le site ne doit être effectué que dans la classe de protection appropriée. L'utilisation d'une boîte de dérivation est nécessaire.

Veiller au bon adressage du câble de raccordement. Procéder au raccordement électrique des fils marron (L) et bleu (N).

Faire passer le bloc d'alimentation LED et le câble de raccordement avec répartiteurs par l'ouverture dans le plafond et le poser dans le faux plafond.

S'assurer que les connexions entre les câbles de raccordement et les répartiteurs dans le faux plafond sont correctement effectuées avant de raccorder les luminaires encastrés.

Les luminaires sont toujours raccordés entre eux en série.

IMPORTANT : Vérifier que le circuit électrique en série est fermé au niveau du connecteur à l'aide d'un pontage à fil dans le répartiteur du dernier luminaire.

Dans le cas contraire, brancher le connecteur avec le pontage à fil dans la prise du répartiteur du dernier luminaire.

Raccorder la fiche du premier luminaire encastré avec la prise intégrée du premier répartiteur jusqu'à l'enclenchement du verrouillage.

Procéder de même avec les autres luminaires.

La réservation est masquée par l'anneau d'arrêt du boîtier du luminaire.

La fixation du boîtier du luminaire dans la réservation se fait grâce à deux ressorts. Presser les ressorts de fixation de l'armature vers le haut des deux côtés en allant à l'encontre de leur pression et pousser le boîtier du luminaire dans la réservation.

Les ressorts de fixation se bloquent derrière la dalle de plafond.

Nettoyage · Entretien approprié

Nettoyer régulièrement le luminaire et débarrasser-le de la saleté. N'utiliser que des produits d'entretien ne contenant pas de solvant.

Remplacement du module LED

La désignation du module LED est inscrite sur une étiquette apposée sur le luminaire.

Les modules de rechange BEGA correspondent aux modules d'origine en termes de couleur de lumière et de flux lumineux. Le module LED peut être remplacé par une personne qualifiée à l'aide d'outils disponibles dans le commerce.

Travailler hors tension et ouvrir le luminaire.

Respecter la fiche d'utilisation du module LED. Fermer le luminaire.

Ersatzteile

LED-Netzteil	DEV-0433/700
Verbindungsleitung	62 001 256
Verbindungsleitung	62 001 258
Verteiler	64 000 636
Stecker mit Drahtbrücke	64 000 637
LED-Modul 2700 K	65 001 933 K27
LED-Modul 3000 K	LED-1208/930
Haltefeder LED-Bauteil	73 005 597
LED-Bauteil	75 004 495 K27
LED-Bauteil	75 004 495 K3
Reflektor	76 002 019

Spare

LED power supply unit	DEV-0433/700
Connecting cable	62 001 256
Connecting cable	62 001 258
Distributor	64 000 636
Plug with wire jumper	64 000 637
LED module 2700 K	65 001 933 K27
LED module 3000 K	LED-1208/930
Retaining spring LED component	73 005 597
LED component	75 004 495 K27
LED component	75 004 495 K3
Reflector	76 002 019

Pièces de rechange

Bloc d'alimentation LED	DEV-0433/700
Câble de raccordement	62 001 256
Câble de raccordement	62 001 258
Distributeur	64 000 636
Prise avec pontage à fil	64 000 637
Module LED 2700 K	65 001 933 K27
Module LED 3000 K	LED-1208/930
Resort d'arrêt composant LED	73 005 597
Composant LED	75 004 495 K27
Composant LED	75 004 495 K3
Réflecteur	76 002 019