

**BTP**

**R32 - SDI - Monophasé**



**R32**  
avec TOSHIBA

**Gainable standard compact**

**RAV-RM1401BTP-E + RAV-GP1401AT-E**

Système Gainable standard compact	UE UI	R32	Monophasé
		RAV-GP1401AT-E	
		RAV-RM1401BTP-E	
Puissance froid	kW	12,5	
Puissance froid min-max	kW	3,1 - 14,0	
Puissance absorbée min-nom-max	kW	0,65 - 3,57 - 3,97	
EER	W/W	3,50	
SEER		6,06	
Label énergétique froid		-	
Puissance chaud +7°C (nominal)	kW	14,0	
Puissance chaud -7°C (nom/max)	kW	9,03	
Puissance chaud min-max	kW	2,6 - 16,5	
Puissance absorbée min-nom-max	kW	0,47 - 3,63 - 4,43	
COP	W/W	3,86	
SCOP		4,24	
Label énergétique chaud		-	

Unité intérieure		RAV-RM1401BTP-E
Débits d'air (G/PV)	m3/h	2100/1260
Niveau de pression sonore (G/M/PV à 1,5m)	dB(A)	40 - 36 - 33
Niveau de puissance sonore (G/M/PV)	dB(A)	55 - 51 - 48
Dimensions (HxLxP)	mm	275 x 1400 x 750
Poids	kg	40

Unité extérieure		RAV-GP1401AT-E
Débits d'air (G/PV)	m3/h	6960
Niveau de pression sonore à 1m	dB(A)	40 - 36 - 33
Niveau de puissance sonore	dB(A)	67
Dimensions UE (HxLxP)	mm	1550 x 1010 x 370
Poids	kg	104
Plages de fonctionnement froid	°C	-15 / 52
Plages de fonctionnement chaud	°C	-27 / 15
Type compresseur		DC Twin Rotary
Raccords frigo gaz/liquide		5/8 - 3/8
Longueur frigo min/max	m	3 / 75
Denivelé max	m	30
Charge initiale		3,1 (2,09)
Appoint de charge	g/m	35
Alimentation électrique (V-ph-Hz)		220/240-1-50
Section alim. Mini UE/Protection		3G4 / 25A



0 810 723 723 Service 0,05 € / appel  
→ prix appel

Toshiba Airconditionning (TFD SNC) ne peut engager sa responsabilité concernant les données de ce document qui peuvent être changées sans préavis.

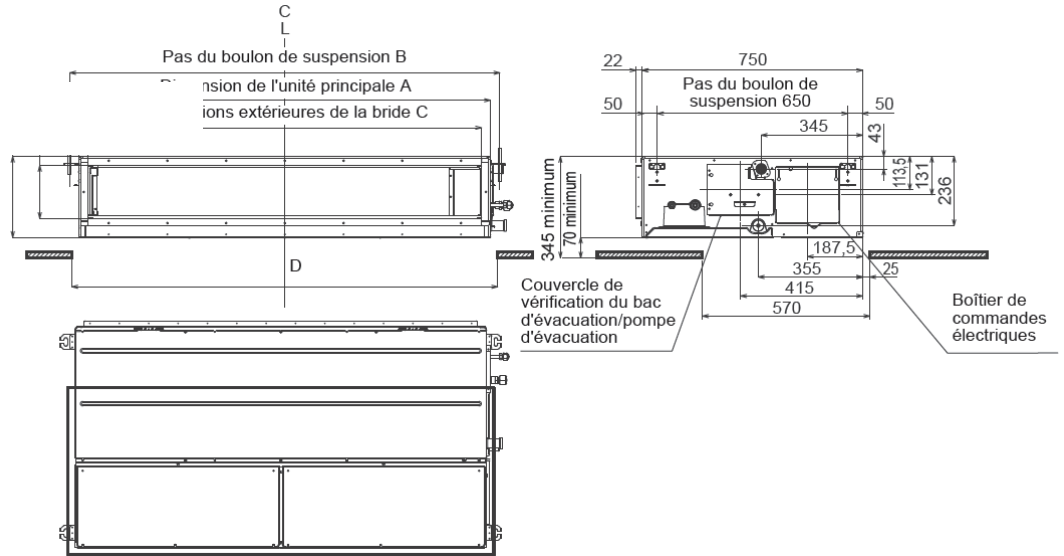
BTP

SUPER  
DIGITAL INVERTER

## Gainable standard

RAV-GP1101AT-E + RAV-RM1101BTP-E  
RAV-GP1401AT-E + RAV-RM1401BTP-E

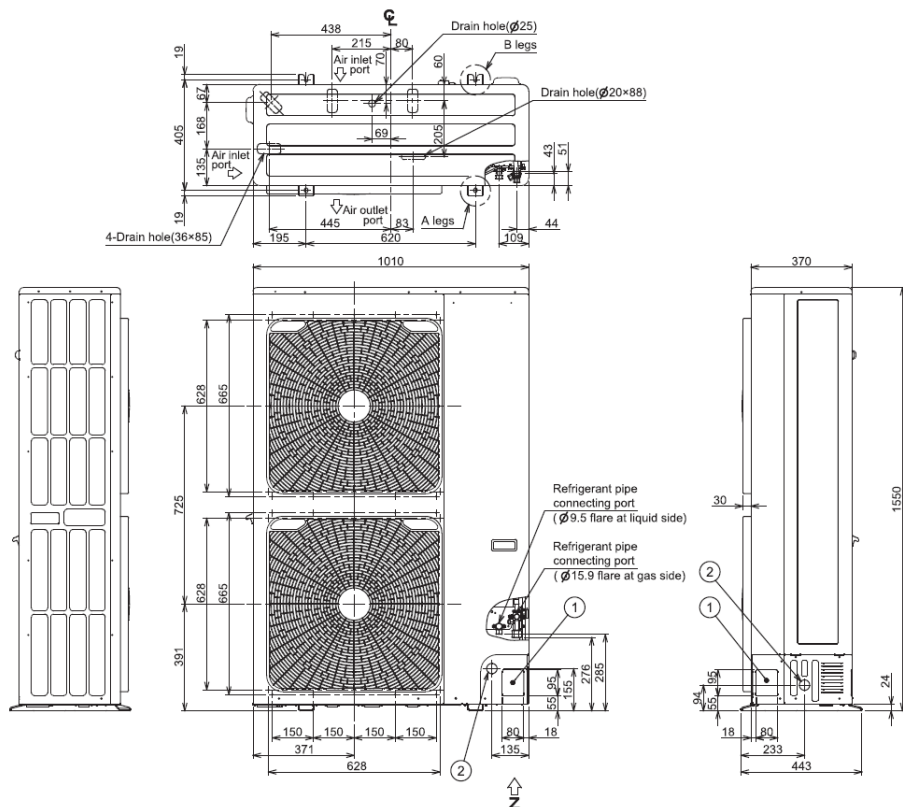
### Unité intérieure



### ▼ Dimension

Modèle	A	B	C	D
Type RM56	700	765	640	750
Type RM80	1000	1065	940	1050
Types RM110, RM140	1400	1465	1340	1450

### Unité extérieure



R32  
avec TOSHIBA