

YCS

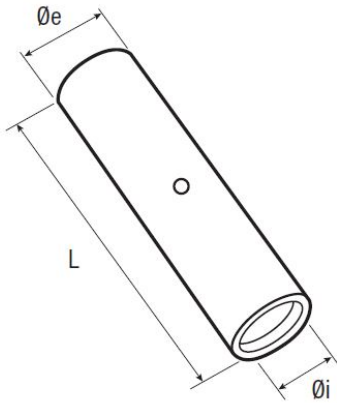
Domaine d'application : Industrie

Manchons de jonction cuivre

Description :

Cuivre électrolytique.

Etamage électrolythique



Section câble (mm ²)	Code article	Réf.	Conditionnement	Ø i	Øe	L	Matrice
150	7435321	YCS150TN	15	17	23,5	80	...K22