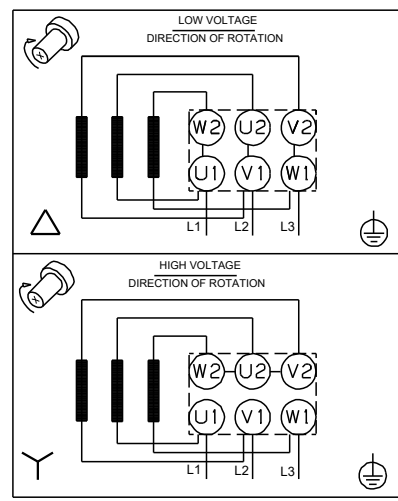
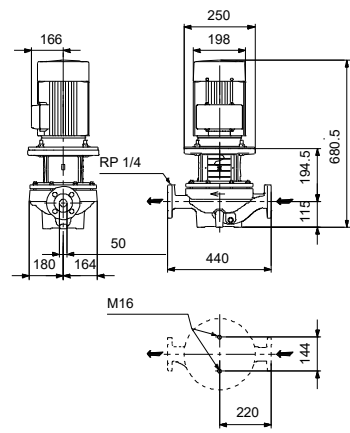
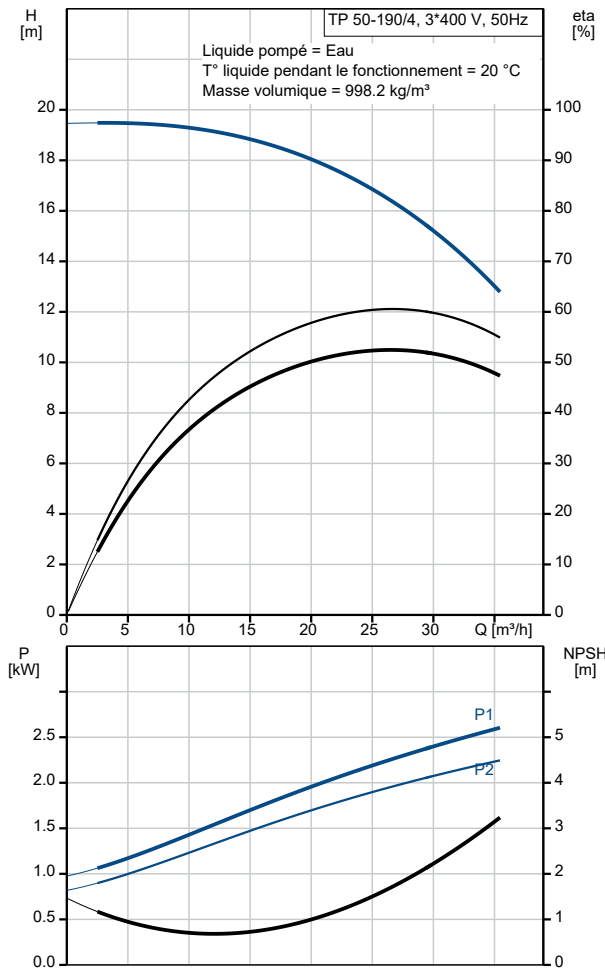


Description	Valeur
Information générale:	
Nom produit:	TP 50-190/4 A-F-A-BQQE-IX3
Code article:	96087121
Numéro EAN::	5700395310771
Prix:	
Technique:	
Vitesse de rotation pour les données de la pompe:	1450 mn-1
Débit nominal:	26.5 m³/h
Hmt nom.:	15.9 m
Hauteur max.:	190 dm
Diamètre réelle de la roue mobile:	240 mm
Code de la garniture mécanique:	BQQE
Tolérance courbe:	ISO9906:2012 3B2
Version pompe:	A
Matériaux:	
Corps de pompe:	Fonte
Corps de pompe:	EN-GJL-250
Corps de pompe:	ASTM class 35
Roue:	Fonte
Roue:	EN-GJL-200
Roue:	ASTM class 30
Code matériau:	A
Installation:	
Plage température ambiante:	-20 .. 55 °C
Pression maximale de service:	16 bar
Pression maximum à la température indiquée:	16 bar / 120 °C
Type raccordement:	DIN
Taille du raccordement:	DN 50
Pression nominale pour le raccordement:	PN 16
Entraxe:	440 mm
Taille de la bride du moteur:	FF215
Code raccord:	F
Liquide:	
Liquide pompé:	Eau
Plage température liquide:	-25 .. 120 °C
Température liquide sélectionnée:	20 °C
Densité:	998.2 kg/m³
Donnée électrique:	
Type moteur:	SIEMENS
Classe de rendement IE:	IE3
Puissance nominale - P2:	2.2 kW
Fréquence d'alimentation:	50 Hz
Tension nominale:	3 x 220-240D/380-420Y V
Courant nominal:	8,01-7,32/4,67-4,23 A
Intensité démarrage:	760-760 %
Cos phi - facteur de puissance:	0.83
Vitesse nominale:	1465 mn-1
Rendement:	IE3 86,7%
Rendement moteur à pleine charge:	86.7-86.7 %
Rendement moteur à 3/4 charge:	87.3-87.3 %
Rendement moteur à 1/2 charge:	86.4-86.4 %
Nombre de pôles:	4
Indice de protection (IEC 34-5):	IP55
Classe d'isolement (IEC 85):	F
Protection moteur:	AUCUN
No moteur:	83V02208
Commandes:	
Convertisseur de fréquence:	AUCUN
Autres:	
Indice d'efficacité minimale, MEI ≥:	0.70



Description	Valeur
Poids net:	80.7 kg
Poids brut:	99 kg
Volume d'expédition:	0.39 m3
N° LVI finlandais:	4616543