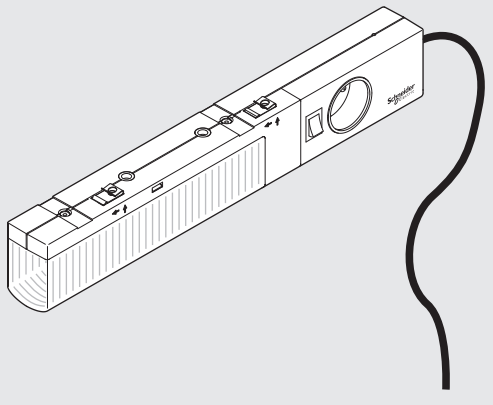
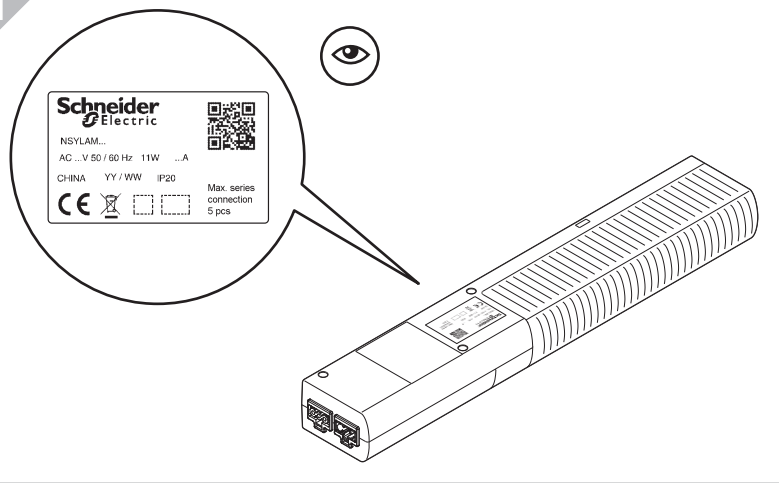


NSYLAMLDS
NSYLAMLDF
NSYLAMLDB
NSYLAMLDU
NSYLAML
NSYLAMLVDC
NSYLAMLDD

A



1

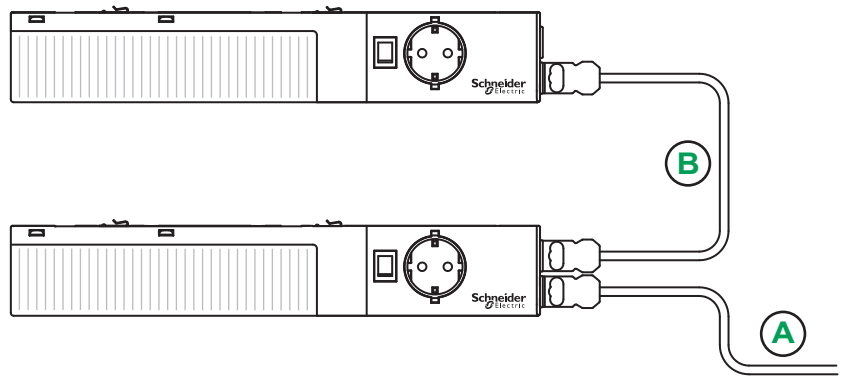


i

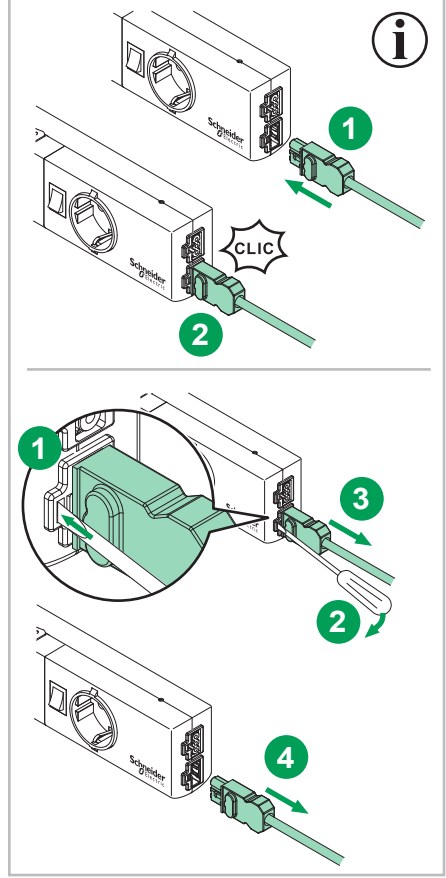
A

B

Reference	Certification	Power Connection Cable	Interconnection Cable
NSYLAMLDS	IEC	NSYLAM3M	NSYLAM1M
NSYLAMLDF	IEC	NSYLAM3M	NSYLAM1M
NSYLAMLDB	IEC	NSYLAM3M	NSYLAM1M
NSYLAMLDU	UL	NSYLAM3MUL	NSYLAM1MUL
NSYLAMLD	IEC	NSYLAM3M	NSYLAM1M
	UL	NSYLAM3MUL	NSYLAM1MUL
NSYLAMLDVDC	IEC	NSYLAM3MDC	NSYLAM1MDC
	UL	NSYLAM3MDCUL	NSYLAM1MDCUL
NSYLAMLDD	IEC	NSYLAM3M	NSYLAM1M

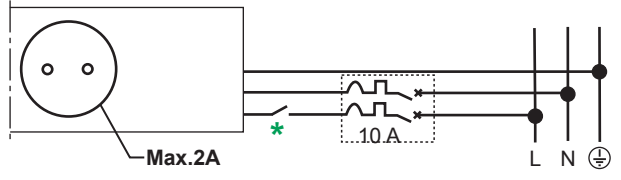


i

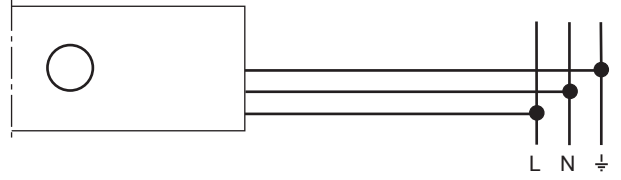


i

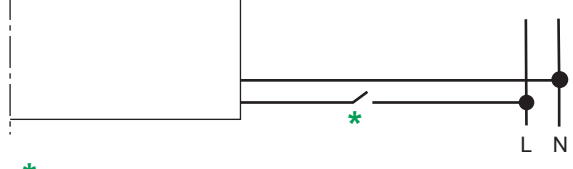
Class I
NSYLAMLDS, NSYLAMLDF,
NSYLAMLDB, NSYLAMLDU



Class II
NSYLAMLDD



Class II
NSYLAMLD



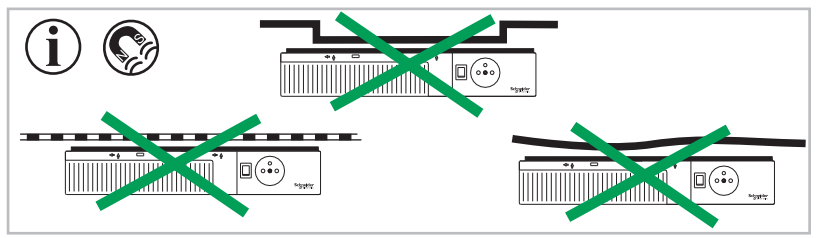
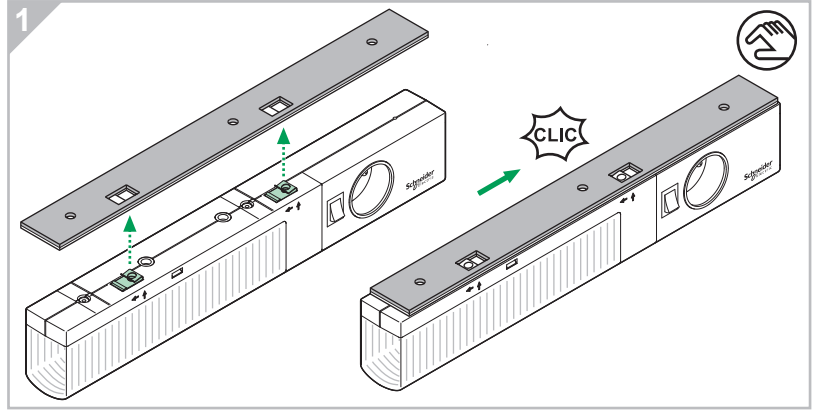
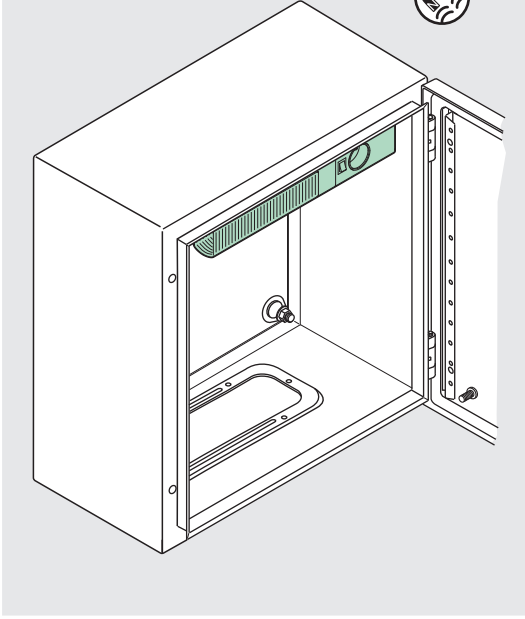
Class III
NSYLAMLDVDC



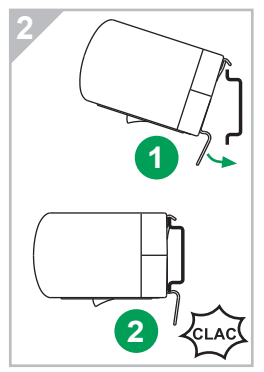
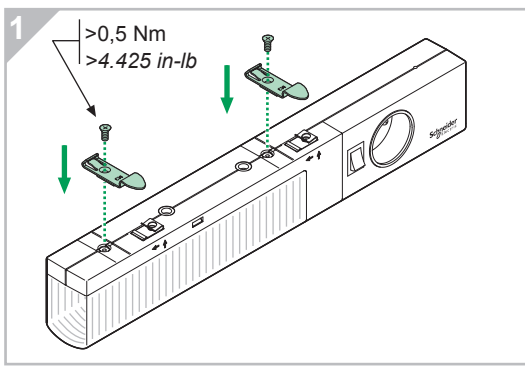
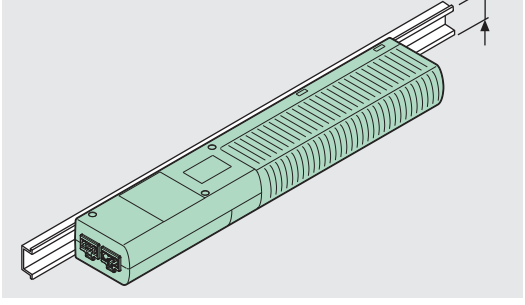
* Switch door (option)

SELV (IEC 61347-2-13)

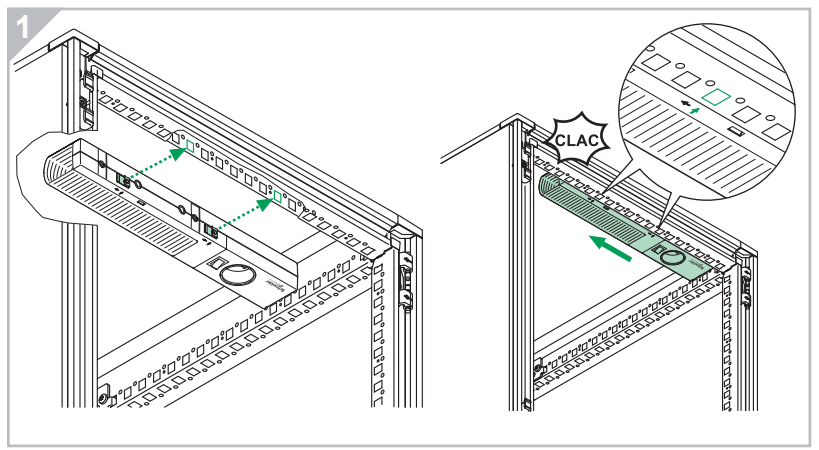
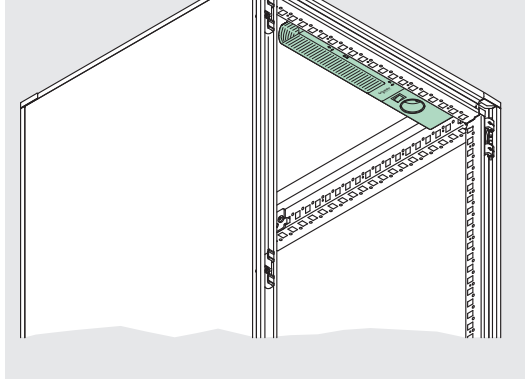
B



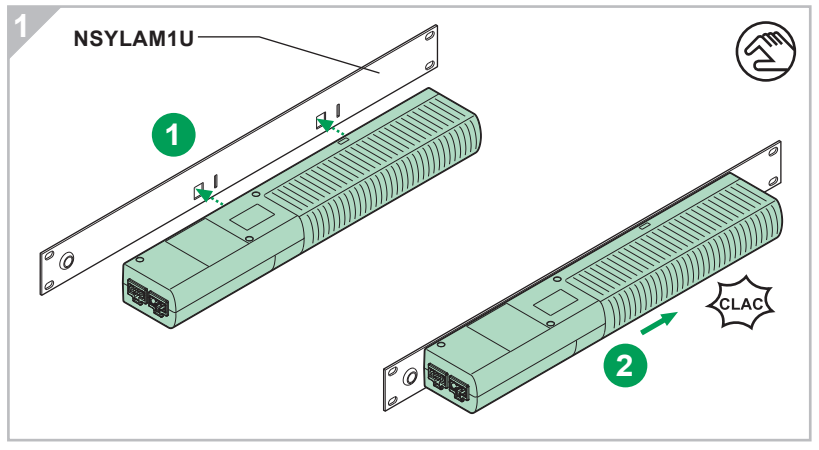
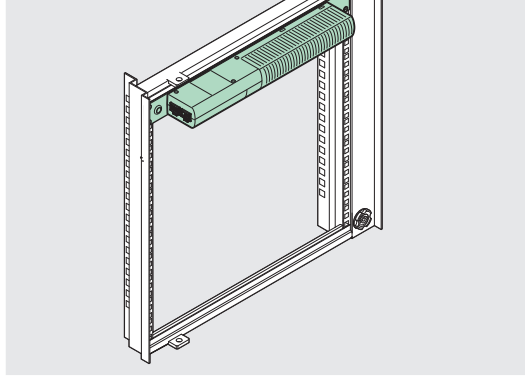
C



D



E



EN**Application:**

The lamp was designed to be used on indoor electrical cabinets.

Safety and environmental indications:

While installing, care must be taken to ensure the protection measures required in the cabinet, and protection against direct and indirect contacts.

Read the technical information on the rear of the lamp before installing it.

WARNING:

The lamp is an electrical product and must therefore be handled with all due care.

Bear in mind that:

- The lamp should not be used in damp environments.
- No foreign objects must be inserted into the lamp.
- If the lamp must be repaired, disconnect it from the mains and contact Schneider Electric.
- The lamp may not function if:
 - Liquid or foreign objects enter it.
 - It is not used correctly.

When using the magnetic fastening device, hold the lamp while inserting / removing the plug from the lamp socket.

The LED tube of this luminaire is not replaceable; when the LED tube reaches its end of life, the whole luminaire shall be replaced.

F**Application:**

Cette lampe est utilisée pour l'éclairage des armoires électriques. Elle a été prévue pour être exclusivement utilisée en intérieur.

Indications concernant la sécurité et l'environnement:

Pendant le montage, tenir compte et assurer des mesures de protection exigées pour l'armoire, de même que la protection contre les contacts directs ou indirects.

Avant le montage, il est fortement recommandé de prendre connaissance des données techniques inscrites sur la plaque des caractéristiques de la lampe (à l'arrière).

ATTENTION:

Cette lampe est un appareil électrique. Pour cette raison, il faudra la manipuler avec le soin que cela exige.

A tenir en compte:

- Ne pas utiliser cette lampe dans un environnement humide.
- Ne pas introduire d'objets dans la lampe.
- S'il est nécessaire de réparer la lampe, la déconnecter de la ligne d'alimentation et contacter Schneider Electric.
- Il se peut que la lampe ne fonctionne pas si:
 - Il entre du liquide dans la lampe ou si un objet y a été introduit.
 - Il en est fait un usage inapproprié.

Si on utilise une fixation magnétique, il est recommandé de maintenir la lampe pendant la connexion / déconnexion d'une prise mâle dans une prise de courant de la lampe.

Le tube LED de ce luminaire n'est pas remplaçable; lorsque le tube LED arrive à son fin de vie toute la luminaire doit être remplacé.

E**Aplicación:**

La lámpara es empleada para la iluminación en armarios eléctricos. Está prevista para ser usada exclusivamente en interiores.

Indicaciones de seguridad y medioambiente:

En el montaje se deben tener en cuenta y asegurar las medidas de protección requeridas en el armario, así como la protección contra contactos directos e indirectos.

Previo al montaje es altamente recomendable observar los datos técnicos en la placa de características de la lámpara (parte trasera).

ATENCIÓN:

La lámpara es un producto eléctrico. Por ello, debe ser manipulada con el cuidado que eso conlleva.

A tener en cuenta:

- La lámpara no se debe usar en entornos húmedos
- No introducir objetos en la lámpara.
- En caso de necesidad de reparaciones en la lámpara, desconecte la lámpara de la línea de alimentación y póngase en contacto con Schneider Electric.
- La lámpara puede no funcionar si:
 - Entra un líquido en la lámpara o se ha introducido un objeto.
 - Se hace un uso inadecuado.

Quando se utiliza la fijación magnética, se recomienda sujetar la lámpara durante la conexión / desconexión de una clavija a la toma de corriente de la lámpara.

El tubo LED de esta luminaria no es reemplazable; cuando el tubo LED llegue a su final de vida toda la luminaria deberá ser reemplazada.

D**Anwendung:**

Die Lampe dient zur Beleuchtung in Schaltschränken. Sie ist ausschließlich für einen Einsatz im Innern ausgelegt.

Sicherheits- und Umwelthinweise:

Bei der Montage sind die für den Schaltschrank sowie die gegen direkte und indirekte Berührung erforderlichen jeweiligen Schutzmaßnahmen zu berücksichtigen und zu gewährleisten.

Vor dem Einbau wird dringend empfohlen, die technischen Angaben auf dem Typenschild der Lampe (Rückseite) genau zu beachten.

ACHTUNG:

Bei der Lampe handelt es sich um ein Elektroprodukt, weshalb sie mit der entsprechenden Sorgfalt zu handhaben ist.

Folgende Punkte sind zu berücksichtigen:

- Die Lampe darf nicht in einer feuchten Umgebung angeschlossen werden.
- Es dürfen keine Gegenstände in die Lampe eingeführt werden.

Sollte eine Reparatur der Lampe erforderlich sein, dann trennen Sie diese zunächst von der Stromversorgung und setzen sich bitte mit Schneider Electric in Verbindung.

Die Lampe kann nicht funktionieren, wenn:

- Eine Flüssigkeit eingedrungen ist oder man einen Gegenstand eingeführt hat;
- Sie unsachgemäß gehandhabt wird.

Für Schaltschränke, die ständigen Erschütterungen ausgesetzt sind, empfiehlt sich eine Befestigung der Lampe mit Schrauben.

Bei Verwendung der Magnethalterung empfiehlt es sich, die Lampe während des Ein-/Aussteckens eines Steckers an den Stromanschluss der Lampe festzuhalten.

Die LED-Röhre dieser Leuchte ist nicht austauschbar; wenn die LED-Röhre ihr Ende des Lebens erreicht, muss die gesamte Leuchte ausgetauscht werden.

RU**Применение:**

Лампа предназначена для внутреннего освещения электрических шкафов.

Безопасность и охрана окружающей Показания к применению:

При установке, следует соблюдать осторожность, чтобы обеспечить меры защиты, которые должны быть обеспечены шкафу для защита от прямого и непрямого контакта.

Читайте техническую информацию на задней панели лампы перед установкой.

ВНИМАНИЕ:

Лампа электрический продукт и должны рекомендуется обращаться со всей тщательностью.

Имейте в виду, что:

- Лампа не должна использоваться во влажных окружающей средах.
- не допускается вставка посторонних предметов в лампу.

Если лампа должна быть отремонтированы, отсоедините это от сети и обратитесь Шнайдер Электрик.

Лампа может не работать, если:

- если в лампе присутствуют жидкости или посторонние предметы .
- При использовании не по назначению

При креплении лампы с помощью магнитного держателя необходимо придерживать корпус лампы при замене/установке лампы

LED трубки этого светильника не может быть заменена; когда LED трубки достигает конца жизни, весь светильник должен быть заменен

⚠ DANGER / ATTENTION / ATENCIÓN / ACHTUNG! / ОПАСНО

EN	F	E	D	RU
HAZARD OF ELECTRIC SHOCK, EXPLOSION OR ARC FLASH - Apply appropriate personal protective equipment (PPE) and follow safe electrical work practices. See NFPA 70E. - This equipment must only be installed and serviced by qualified electrical personnel. - Turn off all power supplying this equipment before working on or inside equipment. - Always use a properly rated voltage sensing device to confirm power is off. - Replace all devices, doors and covers before turning on power to this equipment. Failure to follow these instructions will result in death or serious injury.	RISQUE DE CHOC ÉLECTRIQUE, D'EXPLOSION OU D'ARC ÉLECTRIQUE - Utilisez un équipement de protection personnelle (PPE) approprié et pour votre sécurité suivez strictement les instructions du travail électrique. Consultez la NFPA 70E. - L'installation et l'entretien de cet équipement doivent uniquement être effectués par le personnel qualifié pour les équipements électriques. - Éteignez toutes les sources d'énergie de cet équipement avant de travailler en équipe ou à l'intérieur. - Utilisez toujours un voltmètre correctement calibré pour confirmer qu'il est éteint. - Remettez en place tous les dispositifs, portes et couvercles avant d'allumer cet équipement. Le non-respect de ces instructions peut provoquer la mort ou des blessures graves.	RIESGO DE DESCARGA ELÉCTRICA, EXPLOSIÓN O ARCO ELÉCTRICO - Utilice un equipo de protección personal (PPE) apropiado y siga las prácticas seguras de trabajo eléctrico. Consulte la NFPA 70E. - La instalación y el mantenimiento de este equipo lo ha de realizar únicamente personal cualificado para equipos eléctricos. - Apague todas las fuentes de energía de este equipo antes de trabajar en equipo o en su interior. - Utilice siempre un voltímetro calibrado correctamente para confirmar que está apagado. - Vuelva a colocar todos los dispositivos, puertas y cubiertas antes de encender este equipo. Respétense estas instrucciones. Su incumplimiento puede provocar muerte o lesiones graves.	STROMSCHLAG-, EXPLOSIONS- ODER LICHTBOGENFAHR - Eine geeignete Persönliche Schutzausrüstung (PSA) verwenden und sichere Praktiken für elektrische Arbeiten anwenden. Siehe Norm NFPA 70E. - Die Installation und Wartung dieses Geräts darf nur von qualifizierten Mitarbeitern für elektrische Geräte durchgeführt werden. - Vor Arbeiten am Gerät oder im Innern des Geräts alle Energiequellen vom Gerät trennen. - Mit einem korrekt kalibrierten Spannungsmesser bestätigen, dass das Gerät ausgeschaltet ist. - Vor dem erneuten Einschalten des Geräts alle Vorrichtungen, Klappen und Abdeckungen wieder anbringen. Die Nichteinhaltung dieser Anleitungen kann den Tod oder schwerwiegende Verletzungen hervorrufen.	ОПАСНОСТЬ ПОРАЖЕНИЯ ТОКОМ, ВЗРЫВА ИЛИ ОБРАЗОВАНИЯ ЭЛЕКТРИЧЕСКОЙ ДУГИ - Применять соответствующие средства индивидуальной защиты (СИЗ) и следовать рекомендациям техники безопасности. См NFPA 70E. - Это оборудование должно быть установлено и обслуживаться квалифицированным персоналом. - Выключите подачу питания оборудования перед работой на или внутри оборудования. - Всегда используйте соотв. номинальное напряжение, а так же устройста измерения, чтобы подтвердить отсутствие питания. - Отключите питание оборудования перед открытием дверей и снятием защитных крышек клемм. Несоблюдение этих указаний может привести к смерти или серьезным травмам.

Schneider Electric Industries SAS

35, rue Joseph Monier
 CS 30323
 F - 92506 Rueil Malmaison Cedex
 www.schneider-electric.com



Уполномоченный поставщик в РФ:
 АО «Шнайдер Электрик»
 Адрес: 127018, г. Москва, ул.
 Двинцев, д. 12, корп. 1,
 тел. +7 (495) 777 99 88,
 факс: +7 (495) 777 99 94, 8-800-200-6446
 www.schneider-electric.ru

